



ЛЕКЦИОННЫЙ КОМПЛЕКС

Дисциплина:	«Начертательная геометрия»
Код дисциплины:	NG 2201
Название ОП:	6B07201 – «Технология фармацевтического производства»
Объем учебных часов /кредитов:	120 часов / (4 кредита)
Курс и семестр изучения:	2 курс, 4 семестр
Объем лекции:	15 часов

Шымкент, 2024 г.

ОҢТҮСТІК ҚАЗАҚСТАН MEDISINA AKADEMIASY «Оңтүстік Қазақстан медицина академиясы» АҚ		SOUTH KAZAKHSTAN MEDICAL ACADEMY АО «Южно-Казахстанская медицинская академия»
Кафедра «Инженерных дисциплин» Лекционный комплекс «Начертательная геометрия»	76-11 2стр. из 32	

Лекционный комплекс разработан в соответствии с рабочей учебной программой дисциплины (силлабусом) «Технология фармацевтического производства» и обсужден на заседании кафедры

Протокол №__ «__» _____ 2024 г.
 Зав.кафедрой, к.т.н. доцент Орымбетова Г.Э.

Лекция №1

1.Тема: Методы проецирования. Метод Монжа. Эпюр Монжа. Проекция точки.

2.Цель: Изучить способы изображения, отображение точки, рассказать как определяется его расположение.

3.Тезисы лекции:

Операция проецирования лежит в основе образования чертежа. Для осуществления операции проецирования необходимо иметь **аппарат проецирования**, который состоит из плоскости проекций Π_1 и центра проецирования S_1 (рис1).

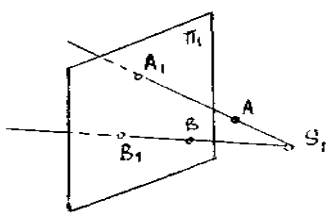


Рис. 1

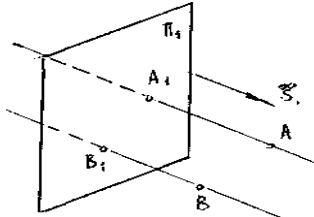


Рис. 2

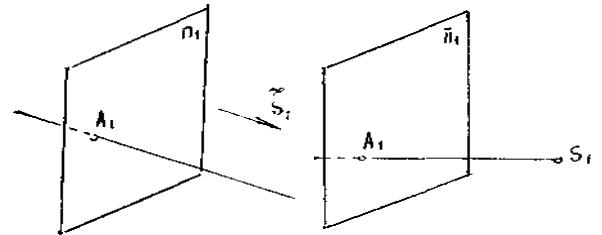


Рис. 3

Чтобы получить изображение (чертёж) A_1 точки A на плоскости Π_1 необходимо провести проецирующую прямую $(S_1 A)$ до пересечения с плоскостью проекций Π_1 :

$$A_1 = (S_1 A) \cap \Pi_1, \quad A_1 - \text{проекция точки } A \text{ на плоскости проекции } \Pi_1.$$

В зависимости от расположения центра проецирования S_1 относительно плоскости проекций Π_1 проецирование может быть:

1. **Центральным**, если центр проецирования расположен на конечном расстоянии от плоскости проекций Π_1 ;
2. **Параллельным**, если точка S_1 удалена в бесконечность, т.е. ∞ .(рис 2).

Параллельное проецирование делится на **косоугольное**, если $(S_1 A)$ не перпендикулярна Π_1 , и **ортогональное**, если $(S_1 A) \perp \Pi_1$.

Одна проекция точки не определяет ее точного положения в пространстве, т.к. проекции A_1

может соответствовать любая точка, лежащая на проецирующей прямой $(S_1 A_1)$ или $(S_1 A_1)$ (рис 3). Для однозначного определения положения точки в пространстве необходимо аппарат проецирования удвоить. Тогда двум проекциям A_1 и A_2 будет соответствовать одна единственная точка A пространства (рис 4). Такой метод построения чертежей называется **методом двух изображений**.

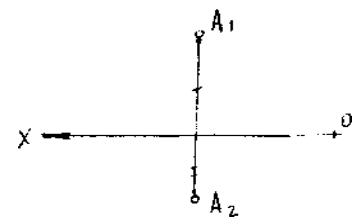
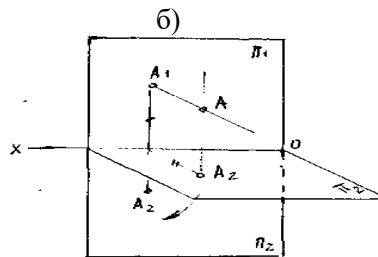
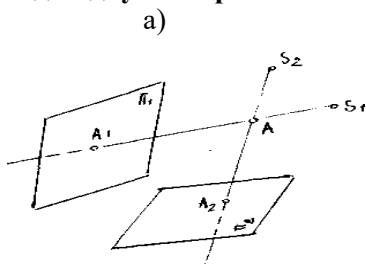


Рис 4

рис 5

В основе получения современных изображений лежит **метод Монжа**, который заключается в **параллельном и ортогональном проецировании на две взаимно перпендикулярные плоскости проекций** (рис 5,а). Здесь

Π_1 - фронтальная плоскость проекций;

Π_2 - горизонтальная плоскость проекций;

A_1 и A_2 - фронтальная и горизонтальная проекции точки A .

На практике пользуются **комплексным чертежом** (эпюр Монжа), который получается при совмещении плоскости Π_2 с плоскостью Π_1 , путем поворота плоскости проекций Π_2 вокруг оси x (рис 5). На рис.5,б показан чертеж точки A в системе двух прямоугольных плоскостей проекций Π_1 и Π_2 .

Аналогично получается чертёж точки в системе трех плоскостей проекций Π_1, Π_2, Π_3 (рис.6), здесь A_3 - профильная проекция точки A ; O - начало координат.

Положение точки в пространстве определяется её положением на координатном чертеже, где каждой координате (x, y, z) соответствует численная величина расстояния от точки до какой-либо плоскости проекций. Координаты откладываются вдоль соответствующей координатной оси (рис. 7).

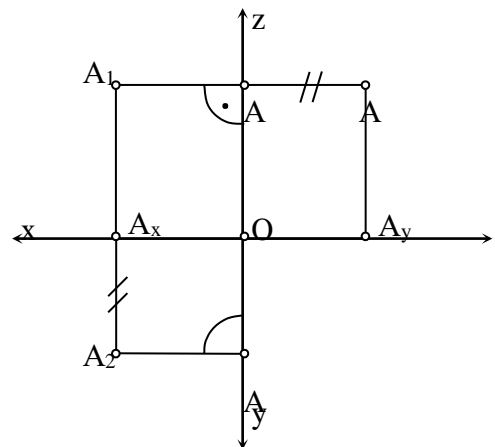
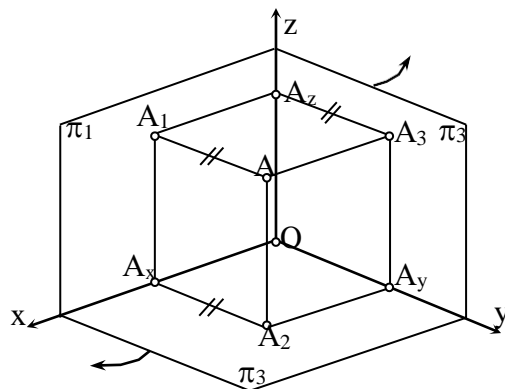


Рис. 6

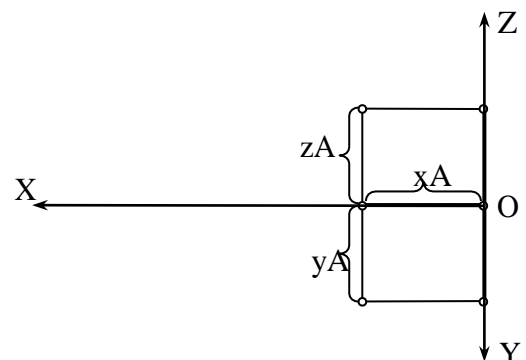
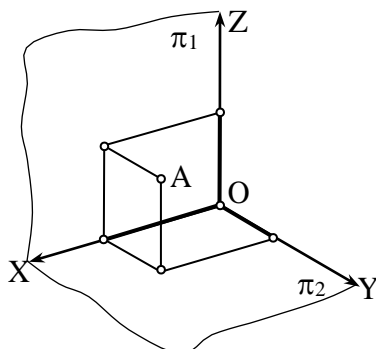


Рис. 7

Таким образом моделью точки A на чертеже является пара точек A_1, A_2 (рис.5,б). Моделью прямой AB на чертеже является пара прямых A_1B_1 и A_2B_2 или l_1 и l_2 (рис 8). Если в пространстве точка C лежит на прямой, то проекции этой точки будут принадлежать проекциям прямой (рис.8).

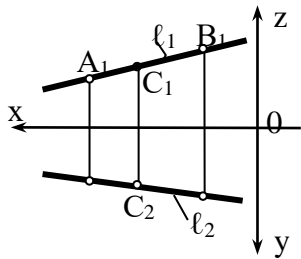


Рис.8

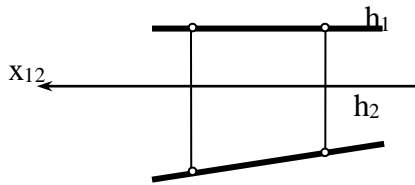
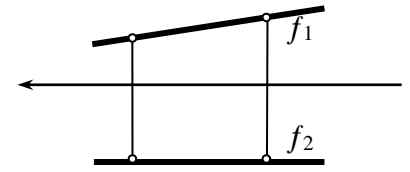
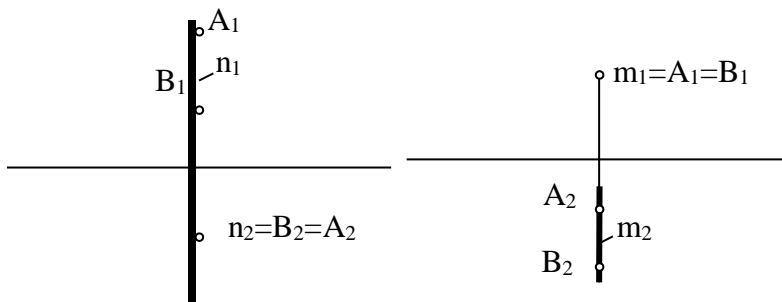


Рис.9



Расположение геометрических образов на чертеже рассматривается относительно плоскостей проекций. Так, все прямые пространства делятся на прямые **общего** положения (рис. 8) и **частного** положения. Прямые общего положения – это прямые не параллельные и не перпендикулярные плоскостям проекций. Проекции l_1 и l_2 таких прямых на комплексном чертеже не параллельны и не перпендикулярны оси x .

Прямые частного положения делятся на: линии уровня (рис. 9), здесь $h \parallel \Pi_2$ - горизонтальная прямая; $f \parallel \Pi_1$ - фронтальная прямая; $h \parallel \Pi_2 \Rightarrow h_1 \parallel x$; $f \parallel \Pi_1 \Rightarrow f_2 \parallel x$; проецирующие прямые \perp это прямые \perp плоскостям проекций (рис.10); здесь $n \perp \Pi_2$ - горизонтально- проецирующая прямая; $m \perp \Pi_1$ фронтально-проецирующая прямая.



Две прямые a и b в пространстве могут:

- а) пересекаться ($a \cap b$); б) быть параллельны ($a \parallel b$).
- в) скрещиваться (a / b); Чертежи таких прямых даны на рис.11 (а,в,с).

Рис. 10

Точки 1,2,3,4 на скрещивающихся прямых (рис11, в) называются конкурирующими:

$1 \uparrow 2 \Rightarrow 1_1 = 2_1$ - фронтально - конкурирующие;

$3 \downarrow 4 \Rightarrow 3_2 = 4_2$ - горизонтально - конкурирующие;

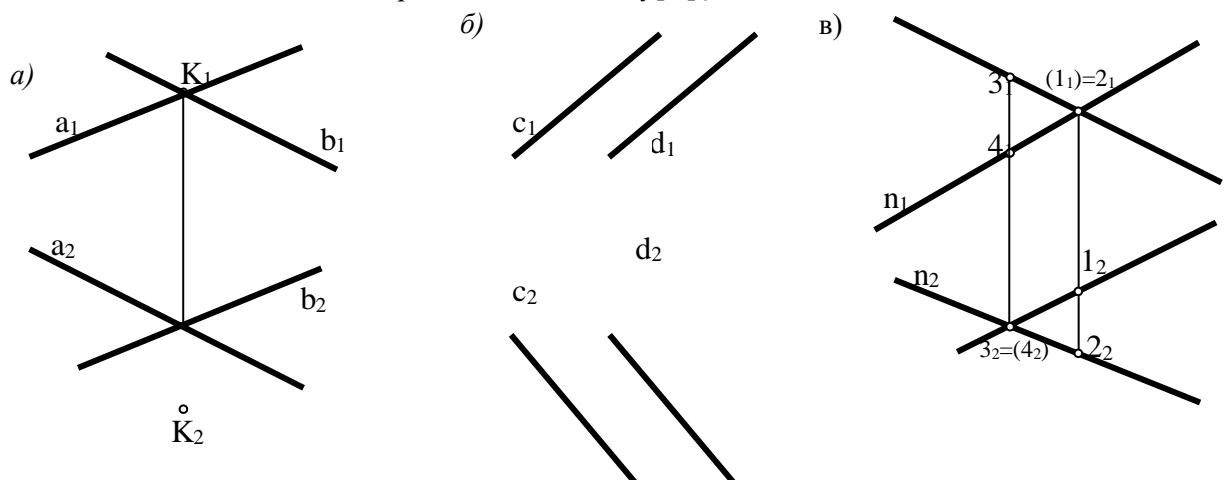


Рис. 11

4. Литература:

Основная:

1. Хиббелер, Р. Ч. Статика мен материалдар механикасы: т.1: оқулық / Р.Ч. Хиббелер; Қаз.тіл.ауд. Е.Б. Даусейтов, С.Жүнісбеков. - 4-басылым. - Алматы: ЖШС РПБК "Дәуір", 2017. - 436 б.
2. Бәйдібеков, Ә. К. Инженерлік графика (сандық белгілері бар проекцияда): оқу құралы/-Алматы: Эверо, 2011. - 140 б.

Дополнительная:

1. Мирзакулов М.Е., Тұрдалы Қ.М. Сызба геометрия./ оқу-әдістемелік құралы .- Шымкент 2022ж.
2. Мирзакулов М.Е., Турдалы К.М. Начертательная геометрия./учебно-методическое пособие.-Шымкент 2022 г

Электронные ресурсы:

1. Мирзакулов М.Е., Тұрдалы Қ.М. Сызба геометрия./ оқу-әдістемелік құралы. [Электронный ресурс]-Шымкент 2022ж
2. Мирзакулов М.Е., Турдалы К.М. Начертательная геометрия./учебно-методическое пособие.- [Электронный ресурс] Шымкент 2022 г
3. Есмұқан, Ж. М. Сызба геометрия [Электронный ресурс] :оқулық / Ж. М. Есмұқан, Қ.Ә. Құспеков, Е. Е. Масимбаев.- Электрон. текстовые дан. (7.67Мб). - Алматы: [б. и.], 2016. - эл. опт. диск (CD-ROM).
4. Нәби, Ы. А. Компас-3D жүйесі негізіндегі компьютерлік графика[Мәтін] : [оқу құралы] / Ы. А. Нәби; ҚР Білім және ғылым м-гі. - Алматы : Бастау, 2015. - 172 б. <http://elib.kaznu.kz>
5. Сейтпанов, П. Қ. Техникалық механика пәні бойынша есепті-сызба жұмыстарын орындауға арналған әдістемелік нұсқаулар: учебно-методический комплекс / П. Қ. Сейтпанов; : Тараз ун-ті, 2014. - 129, [1] б. <http://elib.kaznu.kz>
6. Инженерлік графика (Сызба геометрия, машина жасау сызуы): Оқулық. / ҚР Жоғары оқу орындарының қауымдастығы . - Алматы: Экономика, 2012. - 507б. <http://rmebrk.kz/>

5. Контроль (вопросы, задачи, решение)

1. Сколько методов изображения?
2. Из чего состоит аппарат изображения?
3. В чем различие между Эпюром Монжа и методом Монжа?

Лекция №2

1. Тема: Проекция прямой. Виды прямых. Взаимное расположение прямых.

2. Цель: Изучить задание и изображение прямой, использовать их в задачах.

3. Тезисы лекции:

На комплексном чертеже моделью плоскости являются проекции трех точек, не лежащих на одной прямой: $\alpha \{A, B, C\}$ (рис.1).

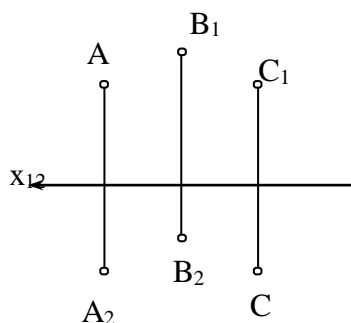


Рис. 1

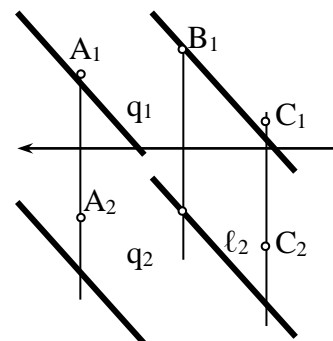


Рис.2

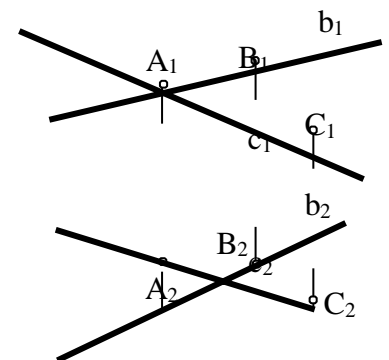


Рис.3

От этого общего задания плоскости на чертеже можно получить и другие, например:

$\alpha \{g \parallel l\}$ (рис.2) или $\alpha \{b \cap c\}$ (рис.3).

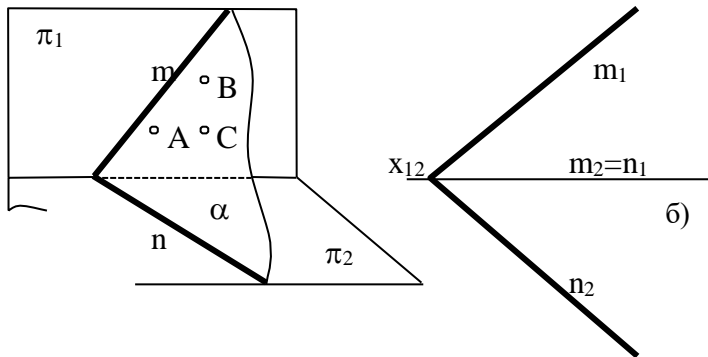


Рис. 4

Следы плоскости – это линии пересечения плоскости с плоскостями проекций (рис4,а). Следами также можно задать плоскость на чертеже рис (4,б).

$\alpha \{m \cap n\}$; $m \subset \Pi_1$, $n \subset \Pi_2$ m и n – следы плоскости α на плоскостях проекции Π_1 и Π_2 . В зависимости от расположения плоскостей в пространстве они делятся на: плоскости **общего** положения – плоскости не параллельные и не перпендикулярные плоскостям проекций (рис1...рис4); плоскости **частного**

положения, которые в свою очередь делятся на: **плоскости уровня** – плоскости параллельные плоскостям проекций (рис5); **С** 1 проецирующие плоскости – плоскости перпендикулярные плоскостям проекций (рис 6).

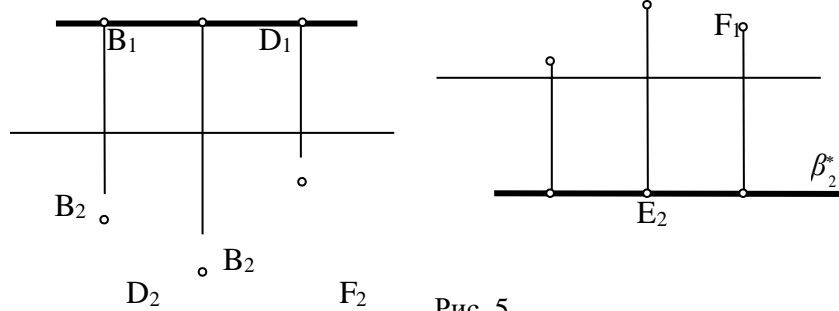


Рис. 5

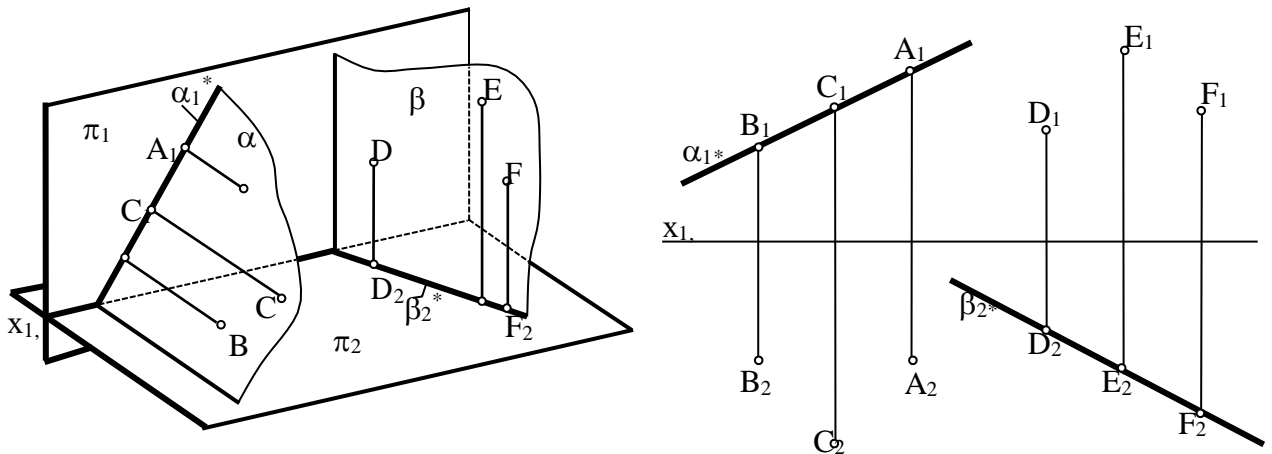


Рис. 6

Точка принадлежит плоскости, если она принадлежит прямой, лежащей в этой плоскости:
 $A \in \alpha \Rightarrow A \in l \wedge l \subset \alpha$.

Прямая принадлежит плоскости, если две точки ее принадлежат плоскости:
 $\{A, B\} \subset \alpha \Rightarrow l \subset \alpha$.

На рис. 7 показано решение задачи на построение в плоскости $\alpha\{ABC\}$ точки М, фронтально - конкурирующей с заданной точкой N.

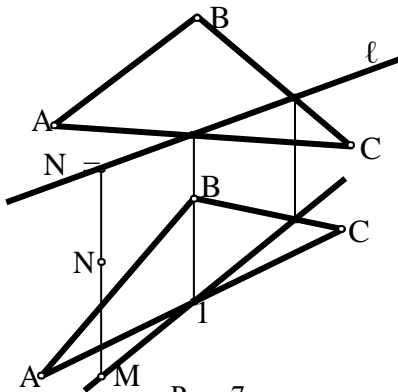


Рис. 7

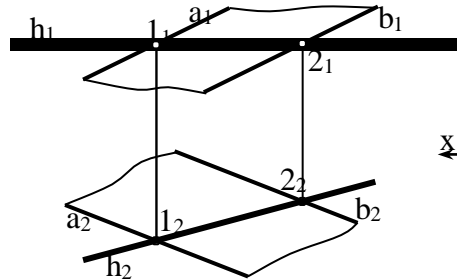


Рис. 8

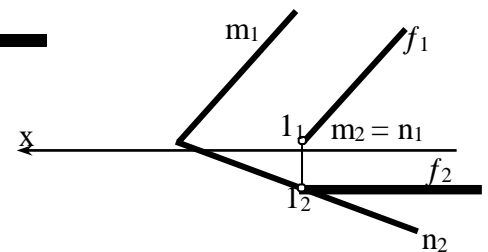


Рис. 9

Линии уровня плоскости – это прямые лежащие в плоскости и параллельные плоскостям проекций (рис. 8,9). Здесь $h\{h_1 h_2\}$ - горизонталь плоскости $\alpha\{ABC\}$; $f\{f f\}$ - фронталь плоскости $\beta\{m n\}$; m, n – следы плоскости β .

Кривые линии делятся на **плоские** и **пространственные**. Все точки плоской кривой лежат в одной плоскости. Плоские кривые могут быть **алгебраическими**, если они описываются алгебраическими выражениями (окружность, парабола, эллипс и т.п.) и трансцендентными, если они описываются неалгебраическими функциями (например: синусоида, уравнение которой $y = \sin x$).

При проецировании кривых имеют место некоторые свойства, одно из которых гласит: **касательные к кривой проецируются в касательные к её проекциям.**

Среди плоских кривых наибольшее распространение имеют кривые второго порядка, которые могут быть получены при пересечении поверхности прямого кругового конуса различными плоскостями.

Проекциями окружности на комплексном чертеже могут быть: два эллипса, если плоскость окружности занимает общее положение; эллипс и прямая, если плоскость окружности \perp одной из плоскостей проекций; окружность и прямая параллельная оси x, если плоскость окружности является плоскостью уровня.

Из пространственных кривых на практике очень часто применяются винтовые линии (цилиндрические и конические), которые образуются при винтовом движении в пространстве какой-либо точки. Проекциями цилиндрической винтовой линии являются: на Π_1 - синусоида; на Π_2 -окружность, при условии, что ось вращения $\perp \Pi_2$.

4. Литература:

Основная:

- 1.Хиббелер, Р. Ч. Статика мен материалдар механикасы: т.1: оқулық / Р.Ч. Хиббелер; Қаз.тіл.ауд. Е.Б.Дәусейтов, С.Жүнісбеков. - 4-басылым. - Алматы: ЖШС РПБК "Дәуір", 2017. - 436 б.
- 2.Бәйдібеков, Ә. К. Инженерлік графика (сандық белгілері бар проекцияда): оқу құралы/-Алматы: Эверо, 2011. - 140 б.

Дополнительная:

- 1.Мирзакулов М.Е., Тұрдалы Қ.М. Сызба геометрия./ оқу-әдістемелік құралы .- Шымкент 2022ж.
- 2.Мирзакулов М.Е., Турдалы К.М. Начертательная геометрия./учебно-методическое пособие.-Шымкент 2022 г

Электронные ресурсы:

- 1.Мирзакулов М.Е., Тұрдалы Қ.М. Сызба геометрия./ оқу-әдістемелік құралы. [Электронный ресурс]- Шымкент 2022ж
- 2.Мирзакулов М.Е., Турдалы К.М. Начертательная геометрия./учебно-методическое пособие.- [Электронный ресурс] Шымкент 2022 г
- 3.Есмұқан, Ж. М. Сызба геометрия [Электронный ресурс] :оқулық / Ж. М. Есмұқан, Қ. Ә. Құспеков, Е. Е. Масимбаев.- Электрон. текстовые дан. (7.67Мб). - Алматы: [б. и.], 2016. - эл. опт. диск (CD-ROM).
- 4.Нәби, Ы. А. Компас-3D жүйесі негізіндегі компьютерлік графика[Мәтін] : [оқу құралы] / Ы. А. Нәби; ҚР Білім және ғылым м-гі. - Алматы : Бастау, 2015. - 172 б. <http://elib.kaznu.kz>
- 5.Сейтпанов, П. Қ.Техникалық механика пәні бойынша есепті-сызба жұмыстарын орындауға арналған әдістемелік нұсқаулар: учебно-методический комплекс / П. Қ. Сейтпанов; : Тараз ун-ті, 2014. - 129, [1] б. <http://elib.kaznu.kz>
- 6.Инженерлік графика (Сызба геометрия, машина жасау сызуы): Оқулық. / ҚР Жоғары оқу орындарының қауымдастығы . - Алматы: Экономика, 2012. - 507б. <http://rmebrk.kz/>

5.Контроль (вопросы, задачи, решение)

- 1.Как называются прямые, находящиеся в общем положении?
- 2.На сколько групп делятся прямые, находящиеся в самостоятельном положении?
- 3.Какие прямые мы называем уровневными?
- 4.Какие прямые мы называем изобразительными?
- 5.Как могут расположиться две прямые в пространстве?

Лекция №3

1.Тема: Стандарты ГОСТ 2.307-38, 2.302-68, 2.304-81, 2.303-68, 2.104-68. Правила установки измерений в чертеже ГОСТ 2.307-38.

2.Цель: Ознакомить со стандартами, необходимыми для выполнения графических работ.

3.Тезисы лекции:

АксонOMETрический чертeж – чертeж обладающий свойствами наглядности. Его можно получить методом, **аксонOMETрического проецирования**, который заключается в следующем: Предмет относят к системе прямоугольных координатных осей; затем проецируют его вместе с этими осями на выбранную плоскость аксонOMETрических проекций Π' (картинную плоскость) рис1.

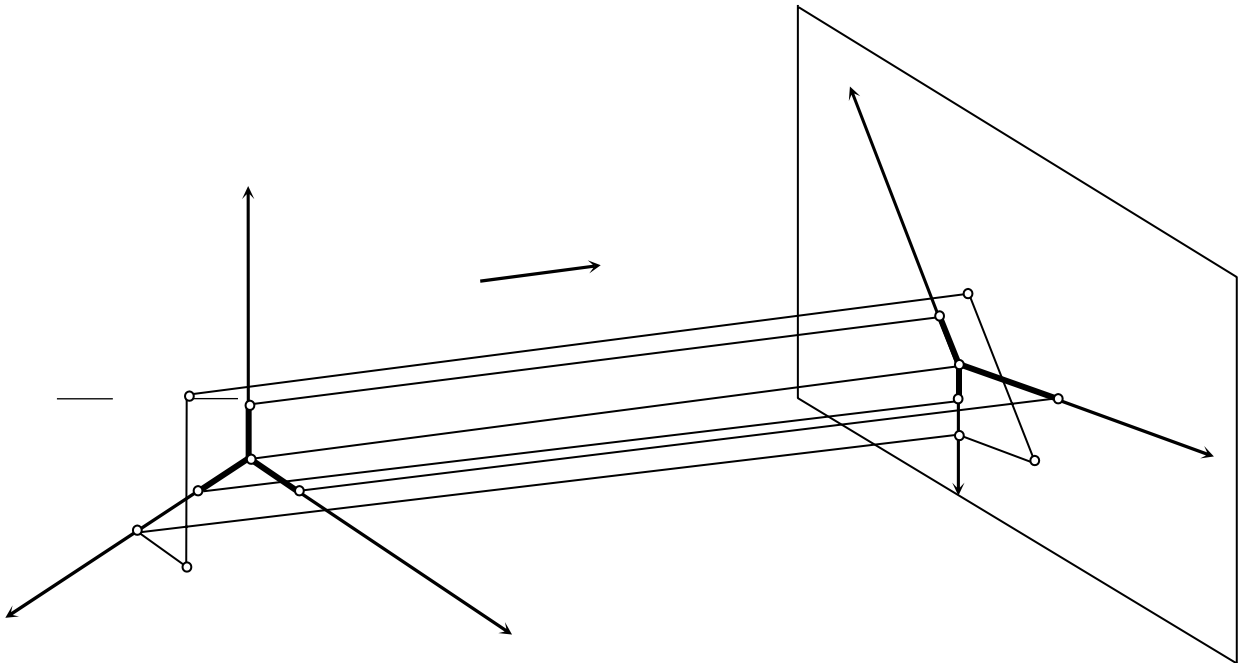


Рис. 1

На практике применяются стандартные аксонометрические проекции по ГОСТ 2.317-68, которые дают наибольшую наглядность и просты в применении. Каждая из этих аксонометрических проекций характеризуется углами между аксонометрическими осями и показателями искажения по осям. (рис 2)

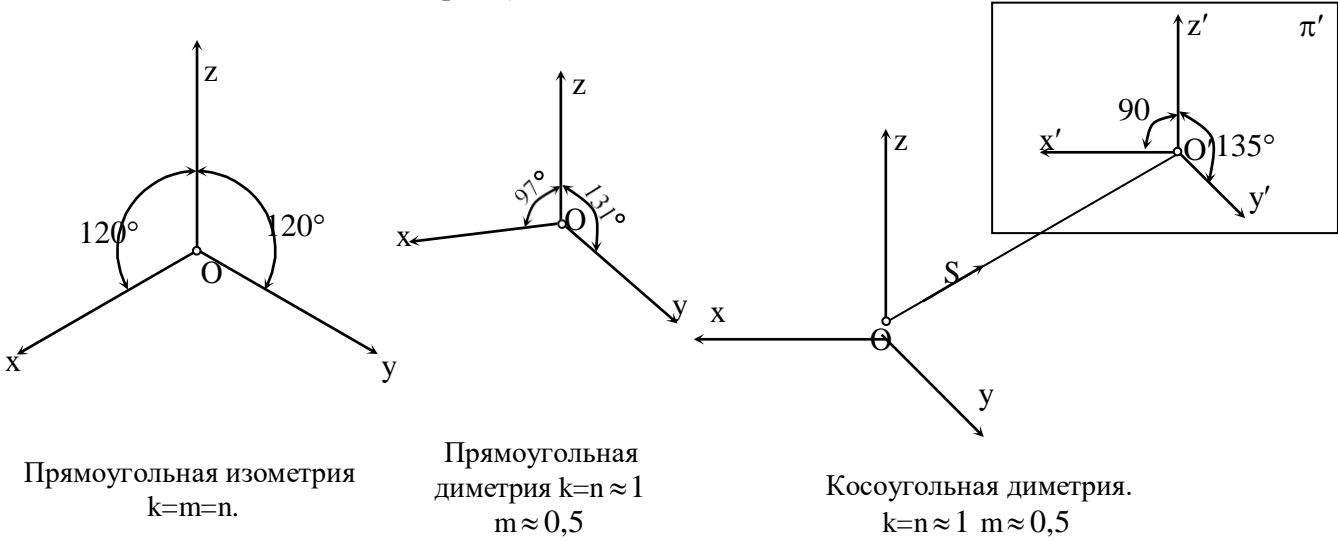


Рис. 2

Аксонометрический чертёж, строится по точкам, а точки по координатам, с учетом показателей искажения по осям (рис 3).

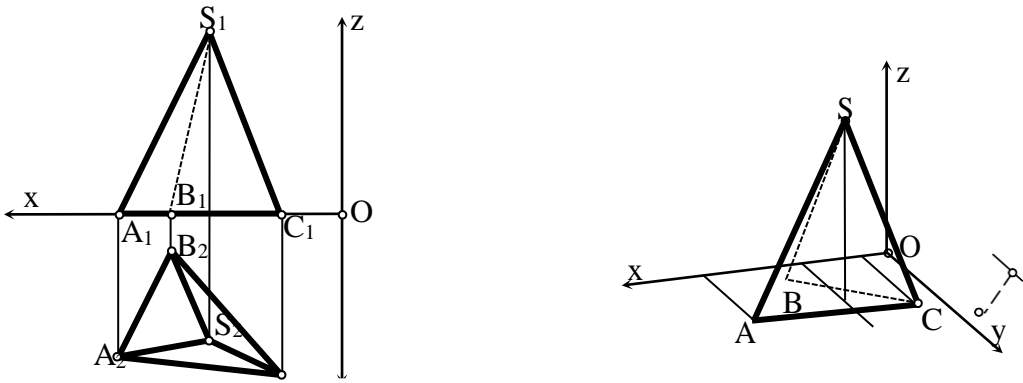


Рис.3

4. Литература:

Основная:

1. Хиббелер, Р. Ч. Статика мен материалдар механикасы: т.1: оқулық / Р.Ч. Хиббелер; Қаз.тіл.ауд. Е.Б. Даусейтов, С.Жүнісбеков. - 4-басылым. - Алматы: ЖШС РПБК "Дәуір", 2017. - 436 б.
2. Бәйдібеков, Ә. К. Инженерлік графика (сандық белгілері бар проекцияда): оқу құралы/-Алматы: Эверо, 2011. - 140 б.

Дополнительная:

1. Мирзакулов М.Е., Тұрдалы Қ.М. Сызба геометрия./ оқу-әдістемелік құралы. - Шымкент 2022ж.
2. Мирзакулов М.Е., Турдалы К.М. Начертательная геометрия./учебно-методическое пособие.-Шымкент 2022 г

Электронные ресурсы:

1. Мирзакулов М.Е., Тұрдалы Қ.М. Сызба геометрия./ оқу-әдістемелік құралы. [Электронный ресурс]-Шымкент 2022ж
2. Мирзакулов М.Е., Турдалы К.М. Начертательная геометрия./учебно-методическое пособие.- [Электронный ресурс] Шымкент 2022 г
3. Есмұқан, Ж. М. Сызба геометрия [Электронный ресурс] :оқулық / Ж. М. Есмұқан, Қ.Ә. Құспеков, Е. Е. Масимбаев.- Электрон. текстовые дан. (7.67Мб). - Алматы: [б. и.], 2016. - эл. опт. диск (CD-ROM).
4. Нәби, Ы. А. Компас-3D жүйесі негізіндегі компьютерлік графика[Мәтін] : [оқу құралы] / Ы. А. Нәби; ҚР Білім және ғылым м-гі. - Алматы : Бастау, 2015. - 172 б. <http://elib.kaznu.kz>
5. Сейтпанов, П. Қ. Техникалық механика пәні бойынша есепті-сызба жұмыстарын орындауға арналған әдістемелік нұсқаулар: учебно-методический комплекс / П. Қ. Сейтпанов; : Тараз ун-ті, 2014. - 129, [1] б. <http://elib.kaznu.kz>
6. Инженерлік графика (Сызба геометрия, машина жасау сызуы): Оқулық. / ҚР Жоғары оқу орындарының қауымдастығы. - Алматы: Экономика, 2012. - 507б. <http://rmebrk.kz/>

5. Контроль (вопросы, задачи, решение)

1. Какие бывают измерения у форматов (А4, А3, А2, А1)?
2. Назовите измерения основного письма?
3. Сколько градусной наклоном пишется буквы?
4. Какие знаки используются при написании измерений?

Лекция №4

1. Тема: Геометрическое черчение. Сопряжения. Уклон

2. Цель: Усложнение при выполнении графических работ и правильное выполнение наклоности.

3. Тезисы лекции:

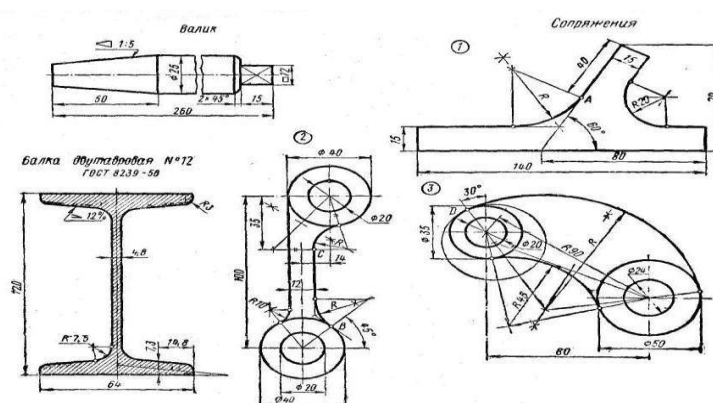


Рисунок 7.

1. Уклон прямой характеризует ее наклон к другой прямой, обычно горизонтальной и реже вертикальной. Уклон выражается отношением противолежащего катета BC к прилежащему катету AC . Он представляет собой (рис. 8)

$$\operatorname{tg} \alpha = \frac{BC}{AC}$$

Конусностью называется отношение диаметра окружности основания прямого конуса к его высоте (рис. 7,9), а для усеченного конуса — отношение разности диаметров оснований к его высоте, т. е.,

$$\frac{D-d}{h_1} = 2tg\alpha .$$

При одном и том же угле, а конусность в два раза больше уклона. Уклон и конусность могут быть выражены простой и десятичной дробью, а также в процентах

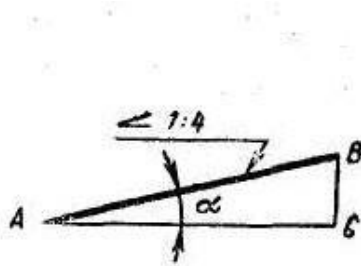


Рис. 8

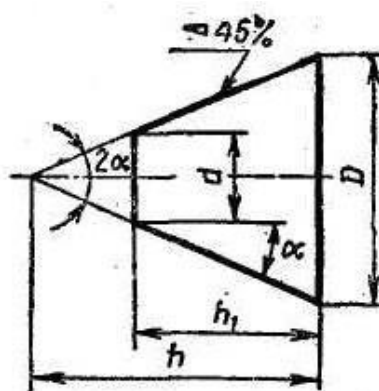


Рис. 9

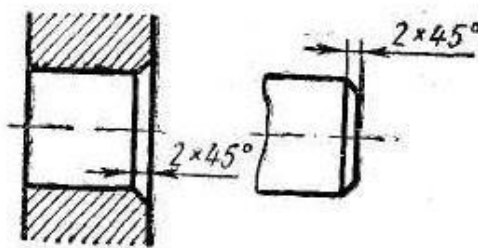


Рис. 10

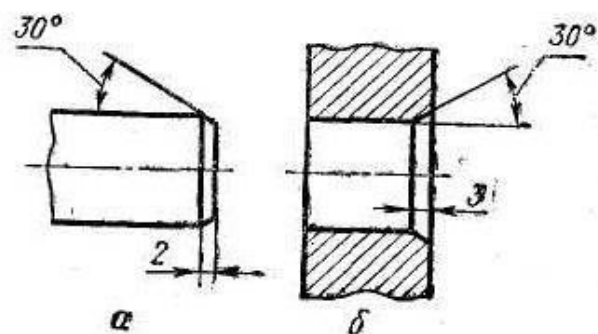


Рис. 11

Согласно ГОСТ 2.307—68* перед размерным числом, определяющим уклон, наносят знак, < острый угол которого Должен быть направлен в сторону уклона (рис. 8); перед размерным числом, характеризующим конусность, наносят знак Δ , вершина которого должна быть направлена в сторону вершины конуса (рис. 9).

По ГОСТ 2.307—68* размеры фасок под углом 45° наносят, как показано на рис. 10. Размеры фасок под другими углами указывают по общим правилам — линейным и угловым размерами (рис. 11) или двумя линейными размерами (рис. 12).

3. Для построения заданного уклона необходимо рядом с профилем построить прямоугольный треугольник, тангенс угла которого равен уклону. Штриховку профиля выполняют в соответствии с ГОСТ 2.306—68. При обводке карандашом построение уклона на чертеже надо показать тонкими сплошными линиями.

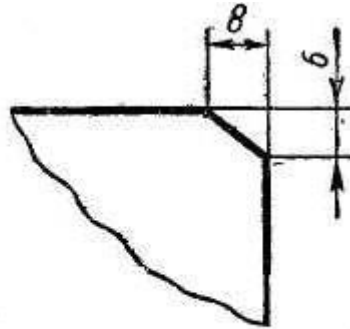


Рис. 12

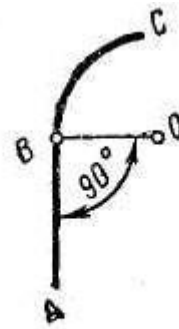


Рис. 13

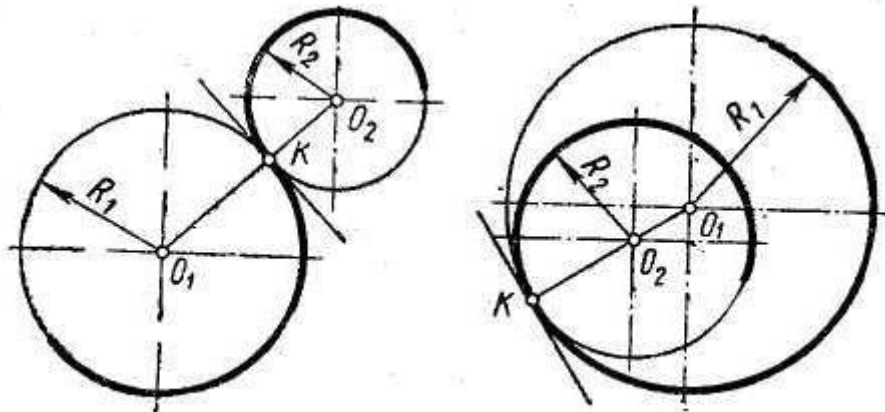


Рис. 14

4. Сопряжением называется плавный переход от прямой линии к дуге окружности или от одной дуги окружности к другой. Точкой сопряжения называется общая точка двух сопрягаемых линий. Сопряжения имеют большое применение в очертаниях технических форм. Построение сопряжений основано на двух положениях из геометрии: а) для сопряжения прямой линии и дуги необходимо, чтобы центр окружности, которой принадлежит дуга, лежал на перпендикуляре к прямой, восстановленном из точки сопряжения (рис. 13); б) для сопряжения двух дуг необходимо, чтобы центры окружностей, которым принадлежат дуги, лежали на прямой, проходящей через точку сопряжения и перпендикулярной к общей касательной этих дуг (рис. 14). Для выполнения сопряжений между двумя прямыми линиями от прямой линии к окружности и от одной дуги окружности к другой при помощи некоторой дуги имеются три элемента построения: радиус дуги перехода, центр дуги перехода, точка сопряжения. Задается один из этих элементов (например, радиус), остальные элементы должны быть получены построением. В примере 1 (см. рис. 7) дан радиус 20 мм, найдены точки сопряжения и центр дуги. Для этого проведены линии, параллельные заданным, на расстоянии, равном 20 мм, точка пересечения которых дает искомый центр дуг. Опуская перпендикуляры на заданные прямые, находим точки сопряжения. В этом же примере дана точка сопряжения А, определены радиус и центр дуги сопряжения. Искомый центр дуги лежит на перпендикуляре, восстановленном к заданной прямой в точке, а также на биссектрисе угла между заданными прямыми.

В примере 2 (см. рис. 35) дан радиус 10 мм, необходимо построить центр дуги, точки сопряжения. Для этого проведена прямая, параллельная заданной, на расстоянии 10 мм и дуга радиуса, равного

$$\frac{D}{2} + R = \frac{40}{2} + 10 = 30 \text{ мм}$$

Искомый центр дуги R 10 лежит на пересечении прямой с проведенной дугой. Точки сопряжения лежат в пересечении перпендикуляра, опущенного из центра на прямую, и на линии, соединяющей центры заданной окружности диаметром 40 мм и искомой дуги.

Дана точка сопряжения C на прямой; определены центр дуги, радиус и вторая точка сопряжения. Для нахождения центра и дуги через заданную точку C веден перпендикуляр к прямой, отложено расстояние, равное радиусу окружности диаметром 40 мм; полученная точка соединена с центром окружности и из середины отрезка восстановлен перпендикуляр, пересечение которого с перпендикуляром, восстановленным из точки C , дает искомый центр дуги.

В примере 3 (см. рис. 7) дан радиус 45 мм сопряжения двух дуг, определены центр дуги и точки сопряжения. Искомый центр дуги лежит на пересечении дуг радиусов, равных заданному R 45, плюс радиусы сопряженных окружностей. Дана точка D , определены центр дуги, радиус и вторая точка сопряжения. Нахождение центра дуги подобно нахождению центра дуг примере 2 при заданной точке сопряжения C .

Все построения на чертеже должны быть сохранены. Примеры построения сопряжений приведены на рис 15,16,17,18..

Вопросы для контроля знаний

1. Что называется уклоном, конусностью? 2. Как обозначаются уклон и конусность на чертежах? 3. Как обозначают конические фаски на чертежах? 4. На каких двух положениях из геометрии основано построение сопряжений? 6. Перечислите три элемента сопряжений.

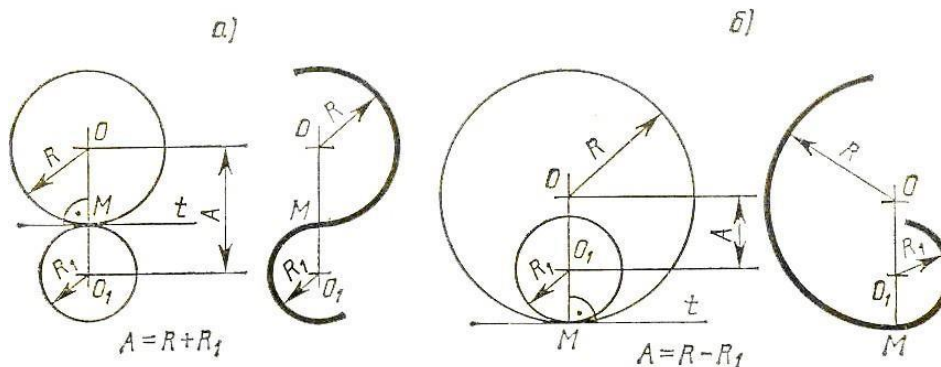


РИС. 15 ВНЕШНЕЕ И ВНУТРЕННЕЕ КАСАНИЕ ДВУХ ДУГ

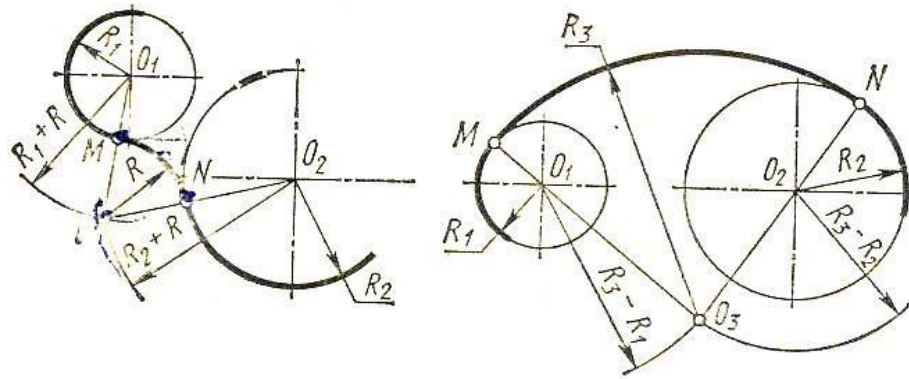


РИС. 16 ВНЕШНЕЕ И ВНУТРЕННЕЕ СОПРЯЖЕНИЕ

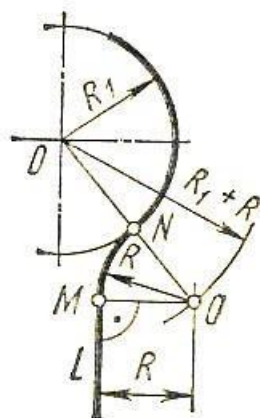


РИС.17 СОПРЯЖЕНИЕ ДУГИ И ПРЯМОЙ

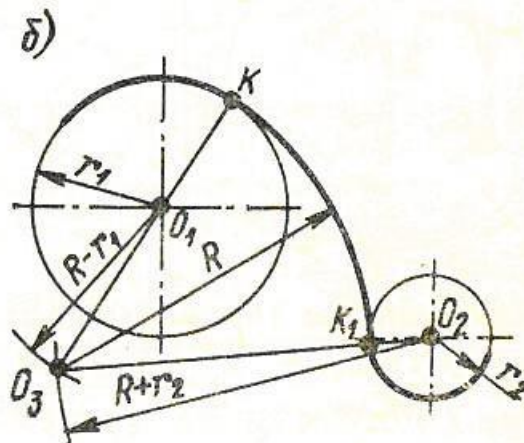


РИС.18. СМЕШАННОЕ (ВНЕШНЕЕ И ВНУТРЕННЕЕ) СОПРЯЖЕНИЕ ДУГ.

Рис. 15. Построение сопряжений:

4. Литература:

Основная:

1. Хиббелер, Р. Ч. Статика мен материалдар механикасы: т.1: оқулық / Р.Ч. Хиббелер; Қаз.тіл.ауд. Е.Б. Даусейтов, С.Жүнісбеков. - 4-басылым. - Алматы: ЖШС РПБК "Дәуір", 2017. - 436 б.
2. Бәйдібеков, Ә. К. Инженерлік графика (сандық белгілері бар проекцияда): оқу құралы/-Алматы: Эверо, 2011. - 140 б.

Дополнительная:

1. Мирзакулов М.Е., Тұрдалы Қ.М. Сызба геометрия./ оқу-әдістемелік құралы. - Шымкент 2022ж.
2. Мирзакулов М.Е., Турдалы К.М. Начертательная геометрия./учебно-методическое пособие.-Шымкент 2022 г

Электронные ресурсы:

1. Мирзакулов М.Е., Тұрдалы Қ.М. Сызба геометрия./ оқу-әдістемелік құралы. [Электронный ресурс]- Шымкент 2022ж
2. Мирзакулов М.Е., Турдалы К.М. Начертательная геометрия./учебно-методическое пособие.- [Электронный ресурс] Шымкент 2022 г
3. Есмұқан, Ж. М. Сызба геометрия [Электронный ресурс] :оқулық / Ж. М. Есмұқан, Қ.Ә. Құспеков, Е. Е. Масимбаев.- Электрон. текстовые дан. (7.67Мб). - Алматы: [б. и.], 2016. - эл. опт. диск (CD-ROM).
4. Нәби, Ы. А. Компас-3D жүйесі негізіндегі компьютерлік графика[Мәтін] : [оқу құралы] / Ы. А. Нәби; ҚР Білім және ғылым м-гі. - Алматы : Бастау, 2015. - 172 б. <http://elib.kaznu.kz>
5. Сейтпанов, П. Қ. Техникалық механика пәні бойынша есепті-сызба жұмыстарын орындауға арналған әдістемелік нұсқаулар: учебно-методический комплекс / П. Қ. Сейтпанов; : Тараз ун-ті,

2014. - 129, [1] б. <http://elib.kaznu.kz>

6.Инженерлік графика (Сызба геометрия, машина жасау сызуы): Оқулық. / ҚР Жоғары оқу орындарының қауымдастығы. - Алматы: Экономика, 2012. - 507б. <http://rmebrk.kz/>

5.Контроль (вопросы, задачи, решение т.д.)

- 1.Какой ГОСТ должны соблюдать при выполнении геометрического чертежа?
- 2.Как найти центр усложнения?
- 3.Как найти точку усложнения?

Лекция №5

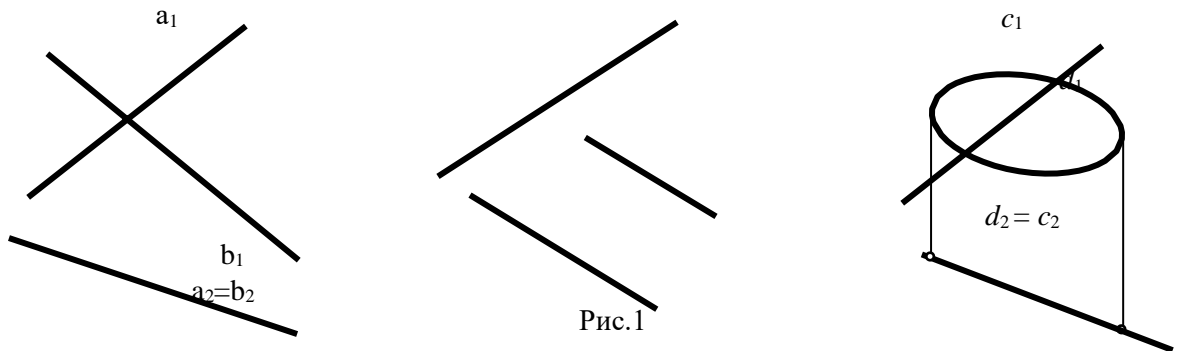
1.Тема: Плоскость. Исследование плоскости общего и частного положение. Точка и прямая на плоскости

2.Цель: Объяснить представление плоскости и его изображение, решение задач.

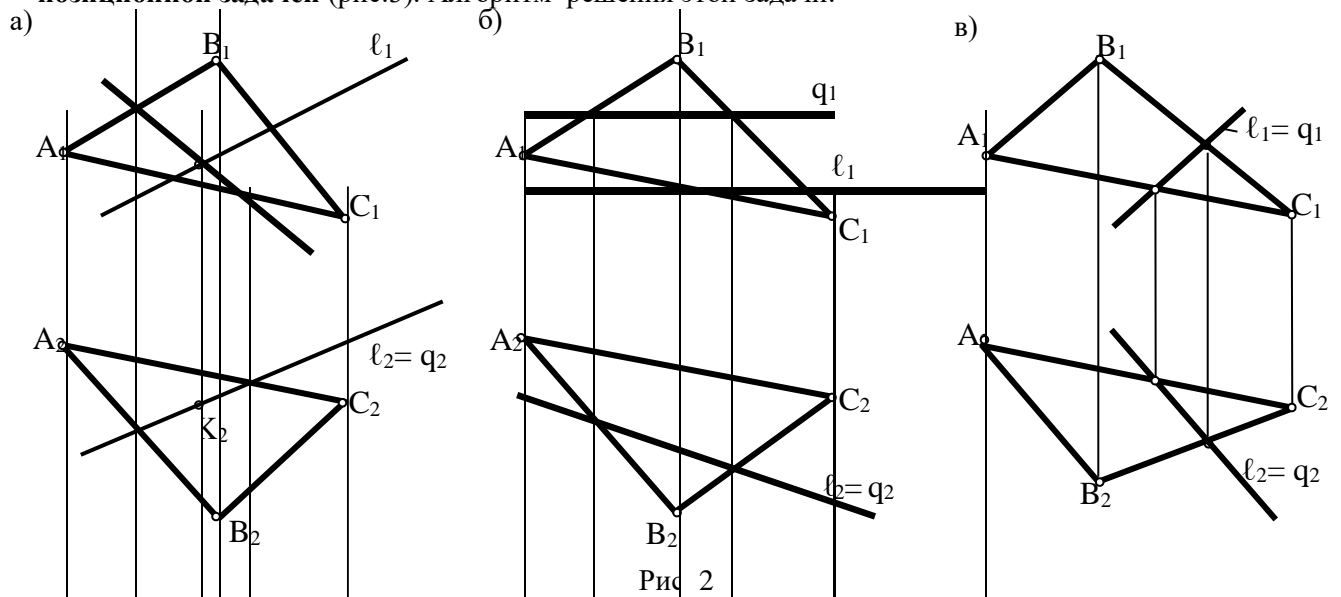
3.Тезисы лекции:

Позиционными называются задачи, в которых определяется взаимное расположение геометрических элементов друг относительно друга. Например, задачи на взаимную принадлежность и пересечение геометрических образов. При решении позиционных задач используются **конкурирующие** элементы. **Две линии называются конкурирующими, если они расположены в одной проецирующей плоскости.** Проекция таких линий на одной из плоскостей проекций совпадают со следом проецирующей плоскости, в которой они расположены (рис.1). Чтобы выяснить взаимное расположение прямой и плоскости, необходимо в плоскости построить прямую, конкурирующую с заданной прямой; затем, определить взаимное расположение заданной прямой и конкурирующей (рис.2). При этом: а) $l \cap q \Rightarrow l \cap \alpha$;

б) $l \parallel q \Rightarrow l \parallel \alpha$; в) $l = q \Rightarrow l \subset \alpha$.



Задача на построение точки пересечения прямой l и плоскости α называется **основой позиционной задачей** (рис.3). Алгоритм решения этой задачи:



1. $q \subset \alpha; q \uparrow l$
2. $k = l \cap q, \text{ где}$
 $k = l \cap \alpha$

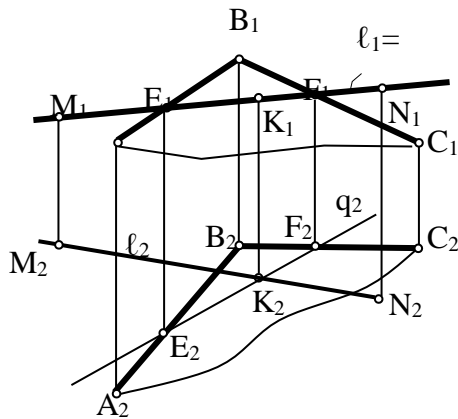


Рис. 3

Две плоскости в пространстве могут быть параллельны между собой или пересекаться. Задачи, на построение на комплексном чертеже плоскостей параллельных друг другу, решаются на основании признака параллельности двух плоскостей. Если две пересекающиеся прямые одной плоскости параллельны двум пересекающимся прямым другой плоскости, то такие плоскости параллельны между собой (рис. 4).

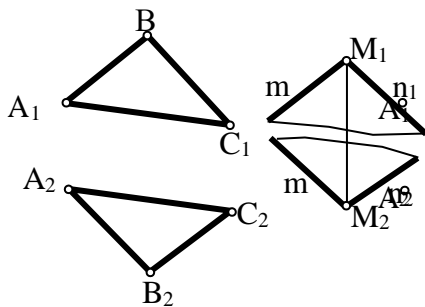


Рис. 4

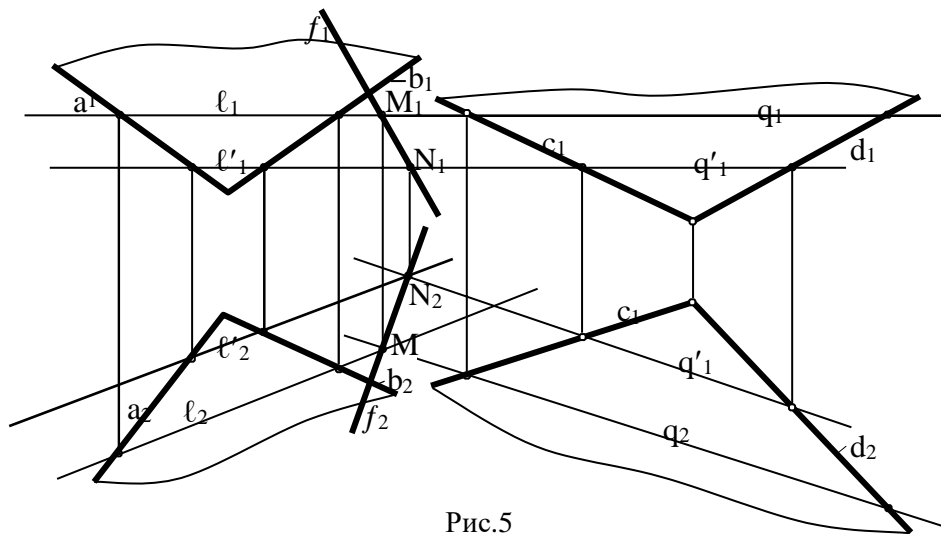


Рис.5

Чтобы построить линию f пересечения двух плоскостей α и β , надо в одной плоскости взять две прямые λ и λ' ; и построить точки M и N пересечения этих прямых с другой . Точки M и N будут определять линию $\lambda \{M,N\}$ пересечения этих плоскостей (рис.5).

ВЗАИМНОЕ РАСПОЛОЖЕНИЕ ПРЯМОЙ И ПОВЕРХНОСТИ

При пересечении прямой линии с поверхностью получаются точки, количество которых зависит от вида поверхности. Чтобы построить точки пересечения прямой с поверхностью, надо

на поверхности взять вспомогательную линию q конкурирующую с заданной прямой λ ; и построить точки пересечения заданной прямой λ и конкурирующей линии q (рис.6, рис.7).

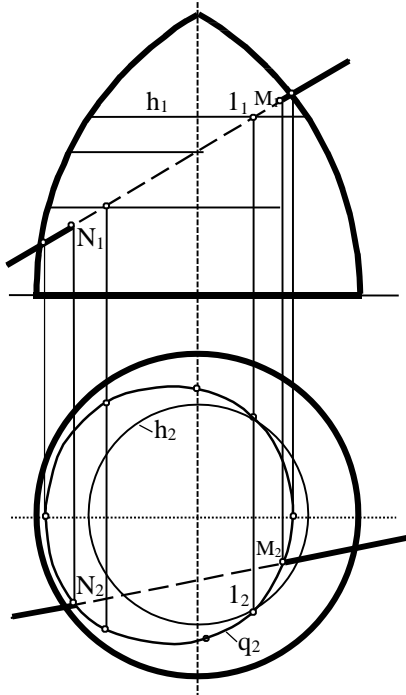


Рис.6

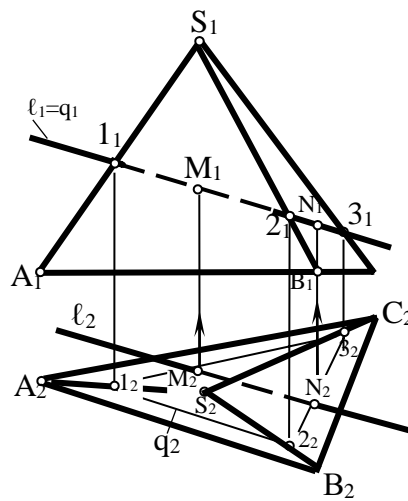


Рис. 7

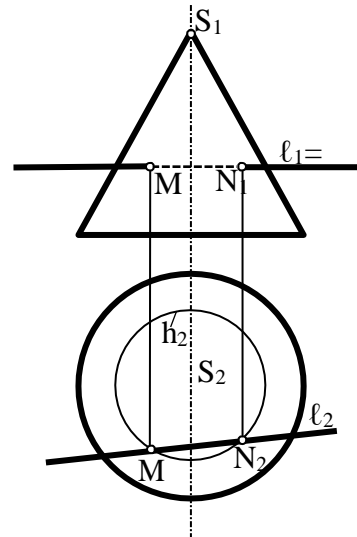


Рис.8

При выборе на поверхности линии q конкурирующей с заданной прямой λ надо стремиться к тому, чтобы она была графически простой - прямой или окружностью (рис.8). Решение подобных задач значительно упрощается, если хотя бы один из заданных элементов занимает частное положение (рис.5)

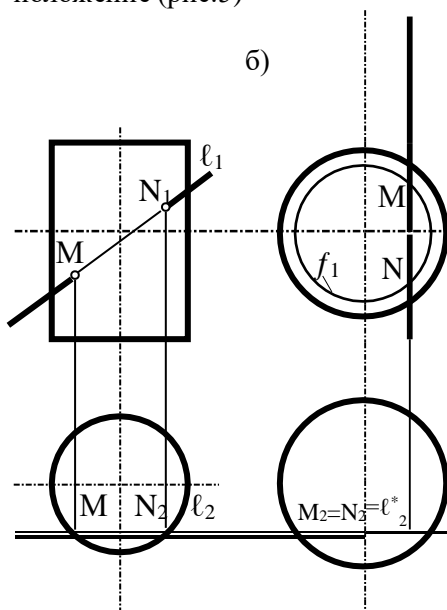


Рис. 9

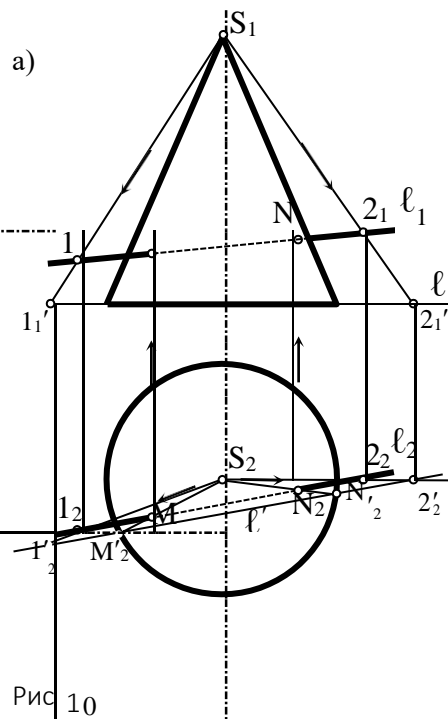
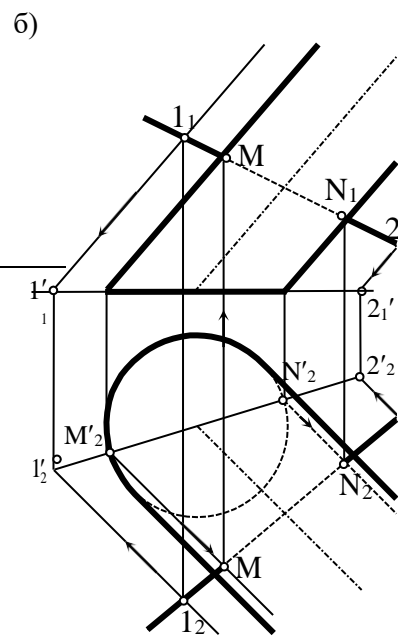


Рис 10



ONTUSTIK QAZAQSTAN MEDISINA AKADEMIASY «Оңтүстік Қазақстан медицина академиясы» АҚ	 SKMA -1979-	SOUTH KAZAKHSTAN MEDICAL ACADEMY АО «Южно-Казахстанская медицинская академия»
Кафедра «Инженерных дисциплин» Лекционный комплекс «Начертательная геометрия»	044/76-11 стр. из 32	

Точки пересечения прямой с поверхностями цилиндров и конусов, заданных на чертеже своими очерками, можно определить методом дополнительного проецирования - центрального (рис.1а) или параллельного (рис.1б); в первом случае вершина конуса S является центром проецирования прямой λ и поверхности конуса на плоскость проекций Π_2 ; во втором случае прямая λ и поверхность цилиндра проецируются на плоскость Π_2 параллельно образующим цилиндра.

4. Литература:

Основная:

1. Хиббелер, Р. Ч. Статика мен материалдар механикасы: т.1: оқулық / Р.Ч. Хиббелер; Қаз.тіл.ауд. Е.Б. Даусейтов, С.Жүнісбеков. - 4-басылым. - Алматы: ЖШС РПБК "Дәуір", 2017. - 436 б.
2. Бәйдібеков, Ә. К. Инженерлік графика (сандық белгілері бар проекцияда): оқу құралы/-Алматы: Эверо, 2011. - 140 б.

Дополнительная:

1. Мирзакулов М.Е., Турдалы Қ.М. Сызба геометрия./ оқу-әдістемелік құралы .- Шымкент 2022ж.
2. Мирзакулов М.Е., Турдалы К.М. Начертательная геометрия./учебно-методическое пособие.-Шымкент 2022 г

Электронные ресурсы:

1. Мирзакулов М.Е., Турдалы Қ.М. Сызба геометрия./ оқу-әдістемелік құралы. [Электронный ресурс]- Шымкент 2022ж
2. Мирзакулов М.Е., Турдалы К.М. Начертательная геометрия./учебно-методическое пособие.- [Электронный ресурс] Шымкент 2022 г
3. Есмұқан, Ж. М. Сызба геометрия [Электронный ресурс] :оқулық / Ж. М. Есмұқан, Қ.Ә. Құспеков, Е. Е. Масимбаев.- Электрон. текстовые дан. (7.67Мб). - Алматы: [б. и.], 2016. - эл. опт. диск (CD-ROM).
4. Нәби, Ы. А. Компас-3D жүйесі негізіндегі компьютерлік графика[Мәтін] : [оқу құралы] / Ы. А. Нәби; ҚР Білім және ғылым м-гі. - Алматы : Бастау, 2015. - 172 б. <http://elib.kaznu.kz>
5. Сейтпанов, П. Қ. Техникалық механика пәні бойынша есепті-сызба жұмыстарын орындауға арналған әдістемелік нұсқаулар: учебно-методический комплекс / П. Қ. Сейтпанов; : Тараз ун-ті, 2014. - 129, [1] б. <http://elib.kaznu.kz>
6. Инженерлік графика (Сызба геометрия, машина жасау сызуы): Оқулық. / ҚР Жоғары оқу орындарының қауымдастығы. - Алматы: Экономика, 2012. - 507б. <http://rmebrk.kz/>

5. Контроль (вопросы, задачи, решение)

1. Как представляется плоскость?
2. На какие виды делятся плоскости?
3. Какую плоскость мы называем самостоятельной?
4. В каких случаях точка принадлежит плоскости?
5. В каких случаях прямая лежит на плоскости?

Лекция №6

1. Тема: Проекционный чертеж. Образы. ГОСТ 2.305-68.

2. Цель: Научить изображению на бумаге заданный объект.

3. Тезисы лекции:

При изучении проекционного черчения студенты выполняют графические работы на построение третьего вида детали по двум заданным, разрезам и сечений а также наглядных изображений, что базируется на начертательной геометрии, поэтому выполнение чертежей может быть успешным лишь при наличии соответствующих знаний по курсу начертательной геометрии. Трудность этого раздела состоит в том, что для изображения тел, имеющих три измерения, на плоскости, имеющей два измерения, надо хорошо уметь представлять себе пространственную форму этих тел и знать основные положения проецирования точек, прямых и плоскостей на плоскости проекций. Согласно ГОСТ 2.305—68** изображения предметов, изделий или их составных частей следует выполнять по методу прямоугольного проецирования. При этом предмет предполагается расположенным между наблюдателем и соответствующей плоскостью проекций. Изображения на чертеже в зависимости от их содержания делятся на виды, разрезы, сечения. Изображение на фронтальной плоскости проекций принимается на чертеже в качестве главного. Предмет располагают относительно фронтальной плоскости проекций так, чтобы изображение на ней давало наиболее полное представление о форме и размерах предмета. Количество

ONTUSTIK QAZAQSTAN MEDISINA AKADEMIASY «Оңтүстік Қазақстан медицина академиясы» АҚ	 SKMA -1979-	SOUTH KAZAKHSTAN MEDICAL ACADEMY АО «Южно-Казахстанская медицинская академия»
Кафедра «Инженерных дисциплин» Лекционный комплекс «Начертательная геометрия»	044/76-11 стр. из 32	

изображений (видов, разрезов, сечении) должно быть наименьшим, но обеспечивающим полное представление о предмете при применении установленных в соответствующих стандартах условных обозначений, знаков и надписей. Согласно ГОСТ 2.305—68** видом называется изображение обращенной к наблюдателю видимой части поверхности предмета. С целью уменьшения количества изображений допускается на видах показывать невидимые части поверхности предмета при помощи штриховых линий на рис. 23а) дано наглядное изображение угольника, а на рис. 23в) дан его чертеж, на котором представлены три вида угольника — главный вид, вид сверху и вид слева. Угольник проецируют на три взаимно перпендикулярные плоскости проекций — фронтальную, горизонтальную и профильную — перпендикулярными к ним пучками лучей, затем совмещают горизонтальную и профильную плоскости проекций с фронтальной вращением их вокруг соответствующих осей проекций по схеме, показанной на рис. 23б) После такого совмещения все три вида угольника расположатся в одной плоскости, принимаемой за плоскость чертежа (см. рис.23в). Проекция каждой точки будут располагаться на перпендикулярах к осям x и z (например, проекции A_1, A_2, A_3 точки A). Обычно выполнение чертежа начинают с построения осей симметрии видов. Расстояние между видами выбирают исходя из условий расположения видов на поле чертежа, нанесения размеров и др. Строят главный вид и вид сверху. Два построенных вида используют для вычерчивания третьего вида — вида слева. Этот вид можно начертить по правилам построения третьих проекций точек, для которых две другие проекции заданы (см.рис.23, в точки A). При проецировании детали сложной формы приходится одновременно вести построение всех трех изображений. При построении третьего вида в данной теме, как и в последующих, желательно не наносить оси проекций, а воспользоваться «без основной» системой проецирования.

За координатную плоскость может быть принята одна из граней (рис. 24, плоскость α), от которой и отсчитывают координаты. Например, измерив отрезок на горизонтальной проекции для точки A , выражающей координату b_1 , переносим его на профильную проекцию, получаем профильную проекцию A_3 . В качестве координатной плоскости можно взять также плоскость β симметрии, следы которой совпадают с осевой линией горизонтального и профильного видов, и от нее вести отсчет координат b_1, b_2 , как это дано на рис. 24, для точек A и C .

Указанное на рис.25 расположение видов носит название системы Е (европейская или система первого угла), используемая на постсоветском пространстве и большинстве стран Европы. Установлены следующие названия видов, получаемых на основных плоскостях проекций (основные виды, рис. 25): 1 — вид спереди (главный вид); 2 — вид сверху; 3 — вид слева; 4 — вид справа; 5 — вид снизу; 6 — вид сзади. Стандарт предусматривает возможность применения проецирования по методу третьего угла, когда изображаемый предмет располагается по отношению к наблюдателю за плоскостью проекций, плоскость проекций находится между наблюдателем и предметом. Эта система расположения видов на чертеже называется американской и обозначается буквой А, применяется в США, Англии, Голландии и др. странах.

По аналогии с видом сверху, видом сзади и т. д. главный вид может называться видом спереди. Надписи о видах (проекциях) не делают. Вид сзади может быть расположен также рядом с видом справа. Надо обратить внимание на отличие названий, принятых по ГОСТу, от названий проекций в курсе начертательной геометрии. Например, главный вид, вид сверху и т. д. вместо фронтальной, горизонтальной проекции. Стандарт допускает отступление от принятого в начертательной геометрии порядка расположения отдельных видов. Если виды сверху, слева, справа, снизу, сзади смещены относительно главного изображения, то они должны быть отмечены на чертеже буквенным обозначением (рис. 26). Направление взгляда должно быть указано стрелкой, обозначенной той же прописной буквой. Чертежи оформляют так же, если перечисленные виды отделены от главного изображения другими изображениями или расположены не на одном листе с ним. Если какую-нибудь часть предмета невозможно показать на основных видах без искажения формы и размеров, то применяют дополнительные виды, получаемые на плоскостях, не параллельных основным плоскостям проекций (рис. 27, 28). Дополнительный вид должен быть отмечен на чертеже надписью типа «Б» (рис. 27), а у связанного с дополнительным видом изображения предмета должна быть поставлена стрелка, указывающая направление взгляда, с

соответствующим буквенным обозначением (стрелка *В*, рис. 27). Когда дополнительный вид расположен в непосредственной проекционной связи с соответствующим изображением, стрелку с надписью над видом не наносят (рис. 28). Дополнительный вид допускается повертывать, но с сохранением, как правило, положения, принятого для данного предмета на главном изображении; при этом к надписи должен быть добавлен знак \odot . Изображение отдельного, ограниченного места поверхности предмета называется местным видом (обозначение по типу, рис. 26). Местный вид может быть ограничен линией обрыва, по возможности в наименьшем размере (рис. 26), или не ограничен. Местный вид должен быть отмечен на чертеже подобно дополнительному виду.

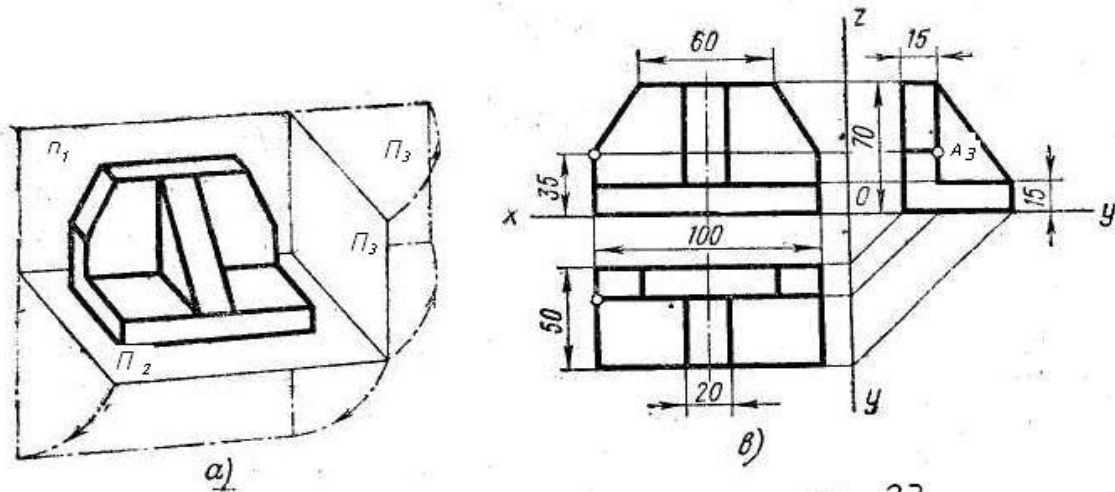
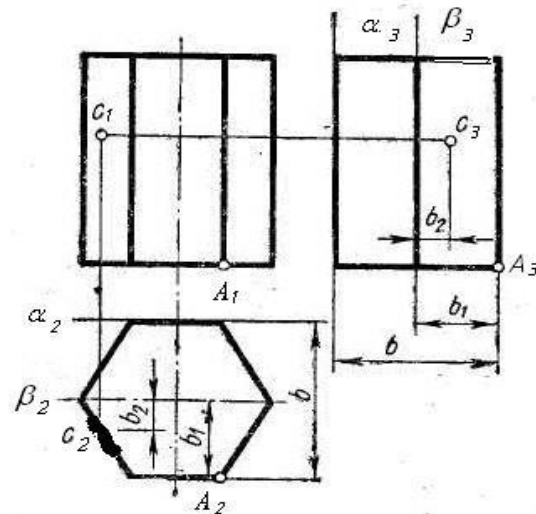
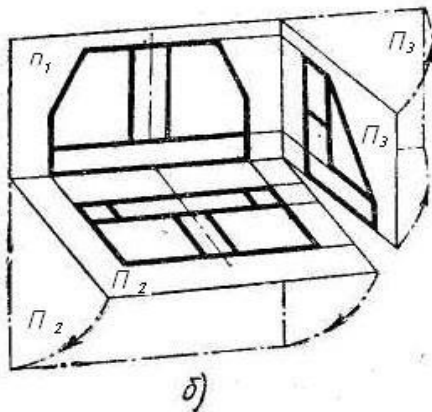


Рис. 23



4. Литература:

Основная:

1. Хиббелер, Р. Ч. Статика мен материалдар механикасы: т.1: окулық / Р.Ч. Хиббелер; Қаз.тіл.ауд. Е.Б.Даусейтов, С.Жүнісбеков. - 4-басылым. - Алматы: ЖШС РПБК "Дәуір", 2017. - 436 б.
2. Бәйдібеков, Ә. К. Инженерлік графика (сандық белгілері бар проекцияда): оқу құралы/-Алматы: Эверо, 2011. - 140 б.

Дополнительная:

1. Мирзакулов М.Е., Тұрдалы Қ.М. Сызба геометрия./ оқу-әдістемелік құралы. - Шымкент 2022ж.
2. Мирзакулов М.Е., Турдалы К.М. Начертательная геометрия./учебно-методическое пособие.-Шымкент 2022 г

Электронные ресурсы:

1. Мирзакулов М.Е., Тұрдалы Қ.М. Сызба геометрия./ оқу-әдістемелік құралы. [Электронный ресурс]- Шымкент 2022ж

ОҢТҮСТІК ҚАЗАҚСТАН MEDISINA AKADEMIASY «Оңтүстік Қазақстан медицина академиясы» АҚ	 SOUTH KAZAKHSTAN MEDICAL ACADEMY АО «Южно-Казakhstanская медицинская академия»
Кафедра «Инженерных дисциплин» Лекционный комплекс «Начертательная геометрия»	044/76-11 стр. из 32

2. Мирзакулов М.Е., Турдалы К.М. Начертательная геометрия./учебно-методическое пособие.- [Электронный ресурс] Шымкент 2022 г
3. Есмұқан, Ж. М. Сызба геометрия [Электронный ресурс] :оқулық / Ж. М. Есмұқан, Қ. Ә. Құспеков, Е. Е. Масимбаев.- Электрон. текстовые дан. (7.67Мб). - Алматы: [б. и.], 2016. - эл. опт. диск (CD-ROM).
4. Нәби, Ы. А. Компас-3D жүйесі негізіндегі компьютерлік графика[Мәтін] : [оқу құралы] / Ы. А. Нәби; ҚР Білім және ғылым м-гі. - Алматы : Бастау, 2015. - 172 б. <http://elib.kaznu.kz>
5. Сейтпанов, П. Қ. Техникалық механика пәні бойынша есепті-сызба жұмыстарын орындауға арналған әдістемелік нұсқаулар: учебно-методический комплекс / П. Қ. Сейтпанов; : Тараз ун-ті, 2014. - 129, [1] б. <http://elib.kaznu.kz>
6. Инженерлік графика (Сызба геометрия, машина жасау сызуы): Оқулық. / ҚР Жоғары оқу орындарының қауымдастығы. - Алматы: Экономика, 2012. - 507б. <http://rmebrk.kz/>

5. Контроль (вопросы, задачи, решение)

1. Как выбрать главный образ?
2. Как показываются дополнительные и локальные образы?
3. Какой чертой показывают границы локального образа?

Лекция №7

1. Тема: Исследование дополнительных образов. Локальный образ.

2. Цель: Научить способам изображения, показать эффективность использования в изображении особенностей дополнительных и локальных образов.

3. Тезисы лекции:

В технике широкое применение имеют локальные кривые. Наиболее часто встречаются эллипсы, циклоиды, эвольвенты, синусоиды. Эти кривые проводят обычно с помощью лекала, отсюда и название — лекальные. До обводки кривой по лекалу следует соединить, полученные соответствующим построением точки тонкой плавной линией от руки, после чего подобрать участки лекала, отвечающие кривизне кривой, соединяя при этом не менее трех точек одновременно. Пример на рис 19.



Рис. 19. работа с лекалом

Эллипс — замкнутая и плоская кривая, для которой сумма расстояний от любой ее точки до двух фокусов есть величина постоянная (рис. 20, а-в). Отрезок *AB* называют его большой осью, *CD* — малой. Если из точки *D* или *C* провести дугу радиусом $AB/2$, то на большой оси будут получены фокусы k_1 и k_2 . Для построения эллипса проводят две concentric окружности диаметрами, равными его осям. Эти окружности делят на 12 равных частей. Через точки деления большой окружности проводят вертикальные линии, через точки малой — горизонтальные линии. Пересечения этих вспомогательных прямых определяют точки эллипса. Построение и обводка точек кривой хорошо видны на рисунке.

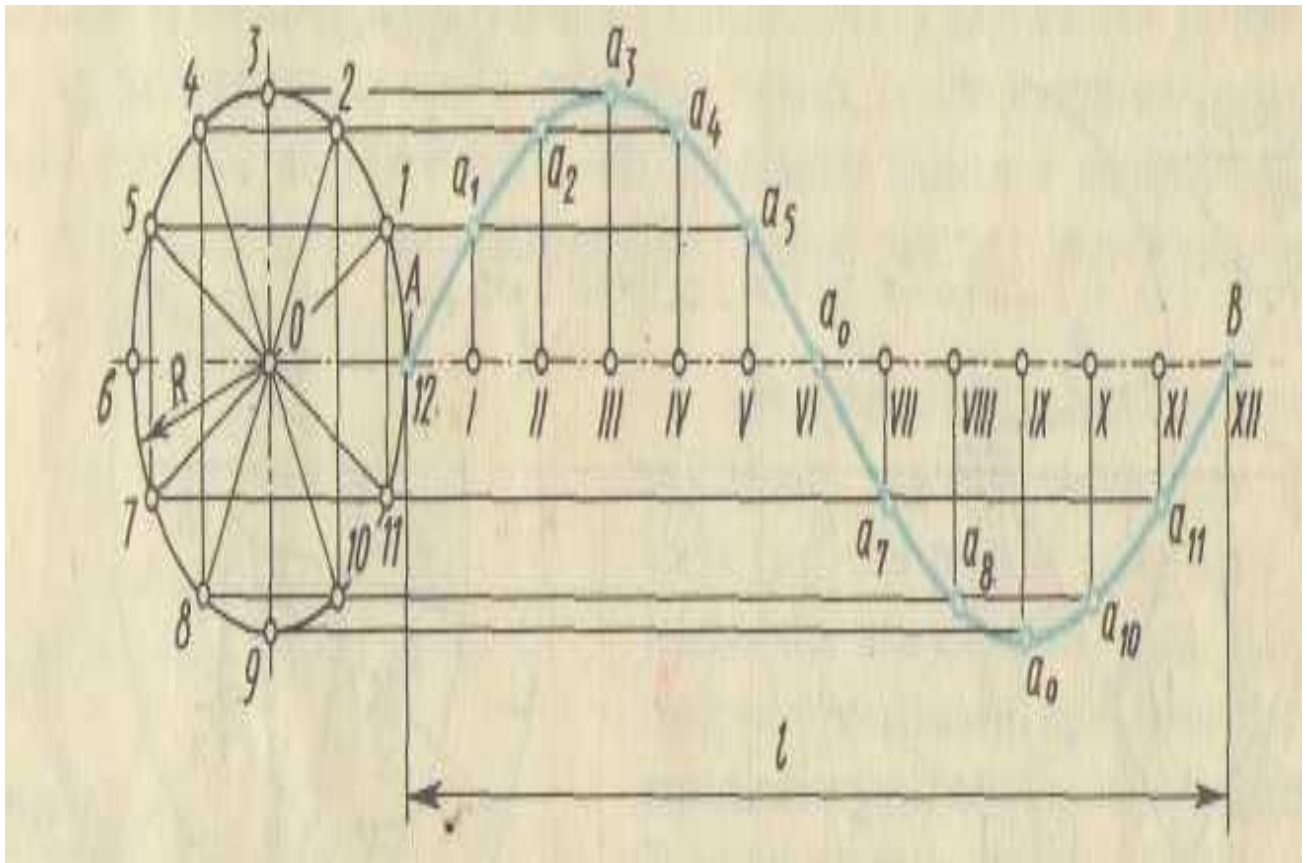


Рис. 20. Построение синусоиды.

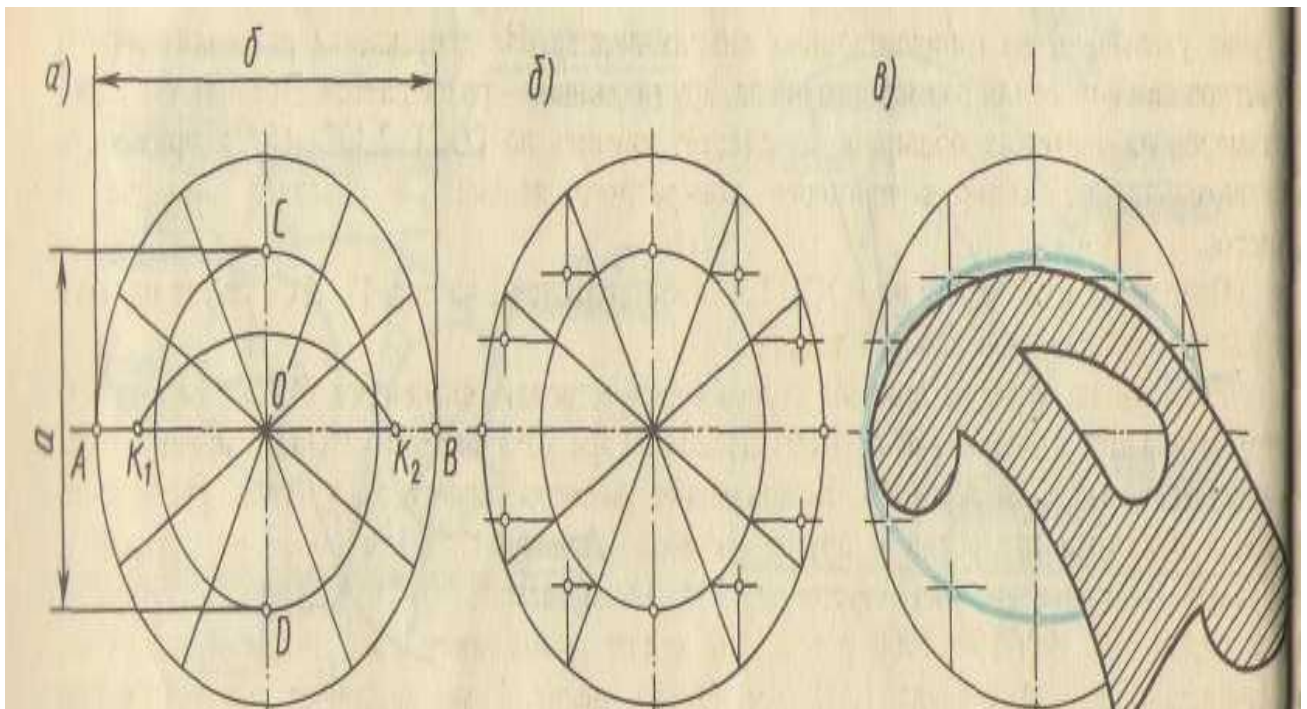


Рис. 21 Примеры выполнения с лекалами

Для построения синусоиды (рис. 20) окружность заданного радиуса R делят на равные части и на продолжении осевой линии от точки a откладывают отрезок AB , равный длине дуги окружности $l = 2\pi R$. Затем отрезок AB делят на 12 равных частей, как и окружность. Из точек $1, 2, 3, \dots$, лежащих на окружности, проводят параллельно прямой AB лучи до их пересечения с перпендикулярами,

восставленными (или опущенными) из соответствующих точек прямой AB . Точки их пересечения a_1 , a_2 , a_3 , ... принадлежат синусоиде. Их соединяют и обводят по лекалу.

4. Литература:

Основная:

1. Хиббелер, Р. Ч. Статика мен материалдар механикасы: т.1: оқулық / Р.Ч. Хиббелер; Қаз.тіл.ауд. Е.Б. Даусеитов, С.Жүнісбеков. - 4-басылым. - Алматы: ЖШС РПБК "Дәуір", 2017. - 436 б.
2. Бәйдібеков, Ә. К. Инженерлік графика (сандық белгілері бар проекцияда): оқу құралы/-Алматы: Эверо, 2011. - 140 б.

Дополнительная:

1. Мирзакулов М.Е., Тұрдалы Қ.М. Сызба геометрия./ оқу-әдістемелік құралы. - Шымкент 2022ж.
2. Мирзакулов М.Е., Турдалы К.М. Начертательная геометрия./учебно-методическое пособие.-Шымкент 2022 г

Электронные ресурсы:

1. Мирзакулов М.Е., Тұрдалы Қ.М. Сызба геометрия./ оқу-әдістемелік құралы. [Электронный ресурс]- Шымкент 2022ж
2. Мирзакулов М.Е., Турдалы К.М. Начертательная геометрия./учебно-методическое пособие.- [Электронный ресурс] Шымкент 2022 г
3. Есмұқан, Ж. М. Сызба геометрия [Электронный ресурс] :оқулық / Ж. М. Есмұқан, Қ. Ә. Құспеков, Е. Е. Масимбаев.- Электрон. текстовые дан. (7.67Мб). - Алматы: [б. и.], 2016. - эл. опт. диск (CD-ROM).
4. Нәби, Ы. А. Компас-3D жүйесі негізіндегі компьютерлік графика[Мәтін] : [оқу құралы] / Ы. А. Нәби; ҚР Білім және ғылым м-гі. - Алматы : Бастау, 2015. - 172 б. <http://elib.kaznu.kz>
5. Сейтпанов, П. Қ. Техникалық механика пәні бойынша есепті-сызба жұмыстарын орындауға арналған әдістемелік нұсқаулар: учебно-методический комплекс / П. Қ. Сейтпанов; : Тараз ун-ті, 2014. - 129, [1] б. <http://elib.kaznu.kz>
6. Инженерлік графика (Сызба геометрия, машина жасау сызуы): Оқулық. / ҚР Жоғары оқу орындарының қауымдастығы. - Алматы: Экономика, 2012. - 507б. <http://rmebrk.kz/>

5. Контроль (вопросы, задачи, решение)

1. Как выбрать главный образ?
2. Как показываются дополнительные и локальные образы?
3. Какой чертой показывают границы локального образа?

Лекция №8

1.Тема: Поверхность. Определители поверхностей. Точки и прямые на вращающихся поверхностях

2.Цель: Объяснить как даются поверхности и как их изображают на чертеже.

3.Тезисы лекции:

При пересечении какой-либо поверхности плоскостью получается линия, характер которой зависит от вида поверхности. При пересечении плоскости с гранной поверхностью, в сечении получается плоский многоугольник, вершины которого - есть точки пересечения ребер гранной поверхности с плоскостью (рис. 1).

При пересечении плоскости с кривой поверхностью, в общем случае получается кривая линия. Для ее построения пользуются двумя способами:

1. **Для линейчатых поверхностей.** В этом случае линия пересечения представляет собой дискретное множество точек пересечения образующих линейчатой поверхности с плоскостью (рис 2).

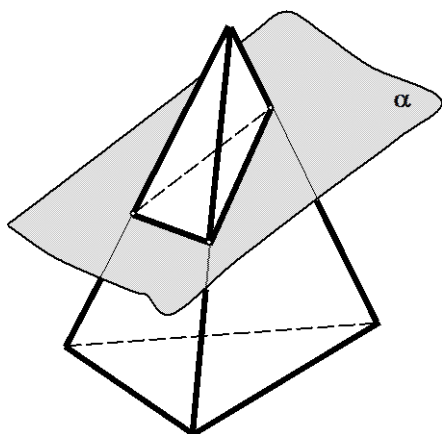


Рис. 1

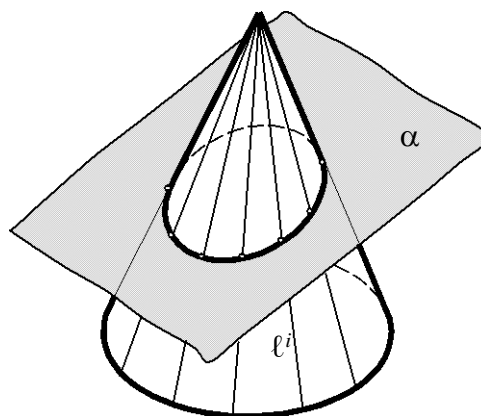


Рис. 2

2. **Для нелинейчатых поверхностей.** В этом случае для построения линии пересечения необходимо на плоскости взять множество удобных прямых и построить точки их пересечения с поверхностью. При этом, выбирая прямые на плоскости, следует стремиться к тому, чтобы вспомогательные линии, принадлежащие поверхности θ и конкурирующими с этими прямыми, были бы графически простыми (рис 3).

При определении линии пересечения плоскости с поверхностями заданными очерками, важную роль играет определение, так называемых, **опорных** точек искомой линии (точки 1, 2, 3 на рис. 3); точки (1, 2, 4 на рис.4).

Надо иметь в виду, что построение этих точек может отличаться от общего алгоритма.

В случае, если плоскость занимает частное положение, решение задач на построение плоских сечений поверхностей значительно упрощается (рис.4).

Задачи на построение плоских сечений поверхностей сопровождаются большим количеством однотипных построений; решение их в данном курсе автоматизировано: задание 0501, 0502.

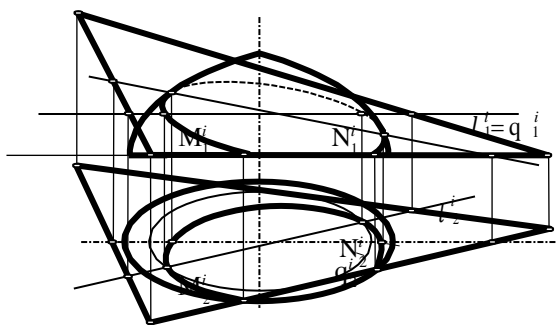


Рис. 3

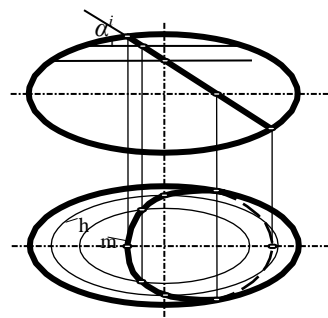


Рис. 4

4. Литература:

Основная:

1. Хиббелер, Р. Ч. Статика мен материалдар механикасы: т.1: окулық / Р.Ч. Хиббелер; Қаз.тіл.ауд. Е.Б.Даусейтов, С.Жүнісбеков. - 4-басылым. - Алматы: ЖШС РПБК "Дәуір", 2017. - 436 б.
2. Бәйдібеков, Ә. К. Инженерлік графика (сандық белгілері бар проекцияда): оқу құралы/-Алматы: Эверо, 2011. - 140 б.

Дополнительная:

1. Мирзакулов М.Е., Турдалы Қ.М. Сызба геометрия./ оқу-әдістемелік құралы. - Шымкент 2022ж.
2. Мирзакулов М.Е., Турдалы К.М. Начертательная геометрия./учебно-методическое пособие.-Шымкент 2022 г

Электронные ресурсы:

- 1.Мирзакулов М.Е., Тұрдалы Қ.М. Сызба геометрия./ оқу-әдістемелік құралы. [Электронный ресурс]-Шымкент 2022ж
- 2.Мирзакулов М.Е., Турдалы К.М. Начертательная геометрия./учебно-методическое пособие.- [Электронный ресурс] Шымкент 2022 г
- 3.Есмұқан, Ж. М. Сызба геометрия [Электронный ресурс] :оқулық / Ж. М. Есмұқан, Қ. Ә. Құспеков, Е. Е. Масимбаев.- Электрон. текстовые дан. (7.67Мб). - Алматы: [б. и.], 2016. - эл. опт. диск (CD-ROM).
- 4.Нәби, Ы. А. Компас-3D жүйесі негізіндегі компьютерлік графика[Мәтін] : [оқу құралы] / Ы. А. Нәби; ҚР Білім және ғылым м-гі. - Алматы : Бастау, 2015. - 172 б. <http://elib.kaznu.kz>
- 5.Сейтпанов, П. Қ.Техникалық механика пәні бойынша есепті-сызба жұмыстарын орындауға арналған әдістемелік нұсқаулар: учебно-методический комплекс / П. Қ. Сейтпанов; : Тараз ун-ті, 2014. - 129, [1] б. <http://elib.kaznu.kz>
- 6.Инженерлік графика (Сызба геометрия, машина жасау сызуы): Оқулық. / ҚР Жоғары оқу орындарының қауымдастығы . - Алматы: Экономика, 2012. - 507б. <http://rmebrk.kz/>

5.Контроль (вопросы, задачи, решение)

- 1.Из чего состоят определители поверхностей?
- 2.Как найти точки на вращающихся поверхностях?
- 3.Какие поверхности мы называем поверхностями второго порядка?

Лекция №9

1.Тема: Разрезы. Простые разрезы.

2.Цель: Показать в изображении внутреннее строение объекта.

3.Тезисы лекции:

Разрезом называется изображение предмета, мысленно рассеченного одной или несколькими плоскостями. На разрезе показывается то, что получается в секущей плоскости и за ней.

Мысленное рассечение предмета относится только к данному разрезу и не влечет за собой изменения других изображений того же предмета.

В зависимости от числа секущих плоскостей разрезы разделяются на: простые – при одной секущей плоскостей (например, см.рис.30, 31); сложные – при двух и более секущих плоскостях (например, разрез А-А, рис. 26, разрез Б-Б, рис.32).

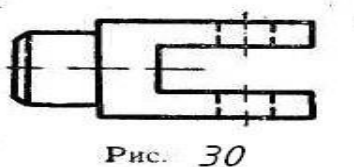


Рис. 30

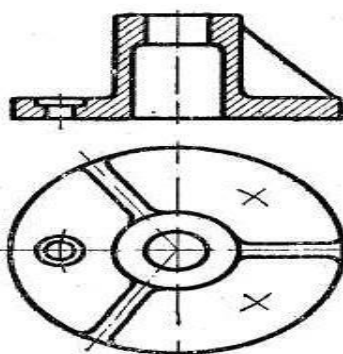


Рис. 31

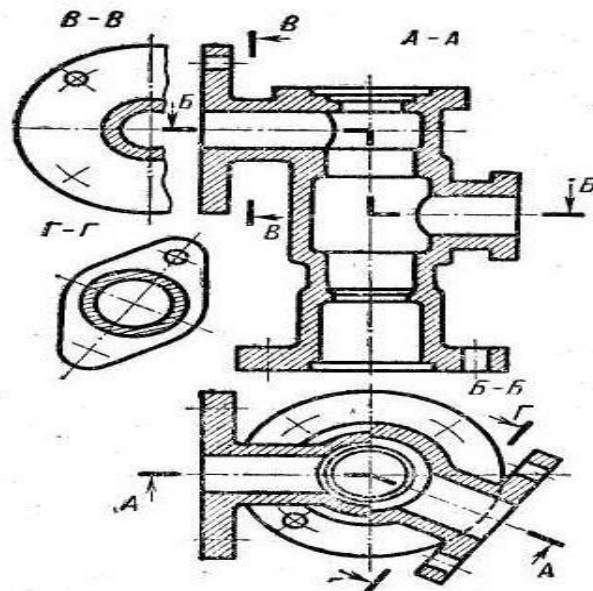


Рис. 32

Вертикальный разрез называется фронтальным, если секущая плоскость параллельна фронтальной плоскости проекций (например, разрез на рис. 31; А—А на рис. 33). Вертикальный разрез называют профильным, если секущая плоскость параллельна профильной плоскости проекций. Сложные разрезы бывают ступенчатыми, если секущие плоскости параллельны (например, ступенчатый горизонтальный разрез Б—Б, см. рис. 32; ступенчатый фронтальный разрез А—А, рис. 33), и ломаными, если секущие плоскости пересекаются (например,

разрезы $A-A$, рис. 26, 32). Разрезы называются продольными, если секущие плоскости направлены вдоль длины или высоты предмета, и поперечными, если секущие плоскости направлены перпендикулярно к длине или высоте предмета. Положение секущих плоскостей следует указывать на чертеже линией сечения. Для линии сечения должна применяться разомкнутая линия.

При сложном разрезе штрихи проводят также у перегибов линии сечения. На начальном и конечном штрихах следует ставить стрелки, указывающие направление взгляда (рис. 26,32); стрелки должны наноситься на расстоянии 2—3 мм от конца штриха. Начальный и конечный штрихи не должны пересекать контур соответствующего изображения.

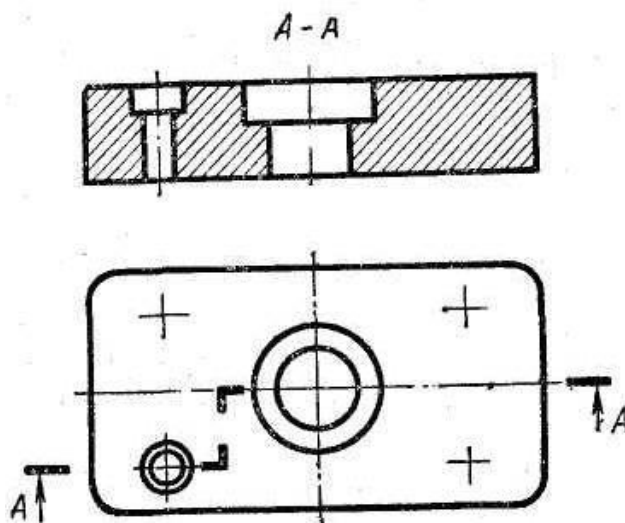



Рис.33

У начала и у конца линий сечения, а в случае необходимости и у перегибов этой линии ставится одна и та же прописная буква русского алфавита. Буквы наносят около стрелок, указывающих направление взгляда, и в местах перегиба со стороны внешнего угла. Разрез должен быть отмечен надписью по типу $A-A$ (всегда только двумя буквами через тире).

В случае, когда секущая плоскость совпадает с плоскостью симметрии предмета в целом и соответствующие изображения расположены на одном и том же листе в непосредственной проекционной связи и не разделены какими-либо другими изображениями, допускается для горизонтальных, фронтальных и профильных разрезов не отмечать положение секущей плоскости и самый разрез не сопровождать надписью (например, разрез на месте главного вида, рис. 30, 31).

Горизонтальные, фронтальные и профильные разрезы могут быть расположены на месте соответствующих основных видов (см. рис. 32). Вертикальный разрез при секущей плоскости, не параллельной фронтальной или профильной плоскостям проекций, а также наклонный разрез должны строиться и располагаться в соответствии с направлением, указанным стрелками на линии сечения. В случае необходимости допускается располагать такие разрезы в любом месте чертежа (разрез $B-B$, см. рис. 26), а также с поворотом. При этом к надписи должно быть прибавлено обозначение « $A-A$ »

При сложных ломаных разрезах секущие плоскости, как правило, условно повертываются до совмещения в одну плоскость. Если совмещенные плоскости окажутся параллельными одной из основных плоскостей проекций, то ломаный разрез может быть помещен на месте соответствующего вида (разрезы $A-A$, рис. 26 и 32).

Разрез, служащий для выяснения устройства предмета лишь в отдельном, узко ограниченном месте, называется местным. Местный разрез выделяется на виде сплошной волнистой линией. Эта линия не должна совпадать с какими-либо линиями изображения (рис. 34 и 35). Допускается соединять часть вида и часть соответствующего разреза, разделяя их сплошной волнистой линией (рис.37). Если при этом соединяют половину вида и половину

разреза, каждый из которых является симметричной фигурой, то разделяющей линией служит ось симметрии — штрихпунктирная линия (см. рис. 37). Допускается также- разделение разреза и вида штрихпунктирной линией (рис. 36), совпадающей со следом

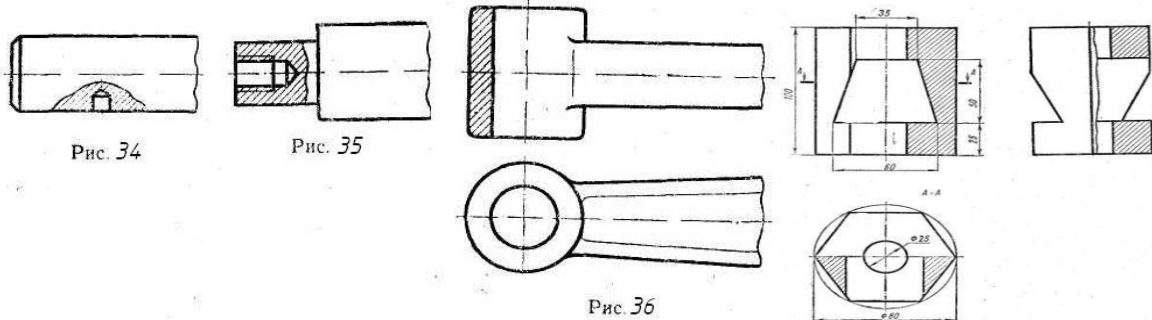


Рис. 37

плоскости симметрии не всего предмета, а лишь его части, если эта часть представляет собой тело вращения.

4. Литература:

Основная:

1. Хиббелер, Р. Ч. Статика мен материалдар механикасы: т.1: окулық / Р.Ч. Хиббелер; Қаз.тіл.ауд. Е.Б. Даусейтов, С.Жүнісбеков. - 4-басылым. - Алматы: ЖШС РПБК "Дәуір", 2017. - 436 б.
2. Бәйдібеков, Ә. К. Инженерлік графика (сандық белгілері бар проекцияда): оқу құралы/-Алматы: Эверо, 2011. - 140 б.

Дополнительная:

1. Мирзакулов М.Е., Турдалы Қ.М. Сызба геометрия./ оқу-әдістемелік құралы. - Шымкент 2022ж.
2. Мирзакулов М.Е., Турдалы К.М. Начертательная геометрия./учебно-методическое пособие.-Шымкент 2022 г

Электронные ресурсы:

1. Мирзакулов М.Е., Турдалы Қ.М. Сызба геометрия./ оқу-әдістемелік құралы. [Электронный ресурс]-Шымкент 2022ж
2. Мирзакулов М.Е., Турдалы К.М. Начертательная геометрия./учебно-методическое пособие.- [Электронный ресурс] Шымкент 2022 г
3. Есмұқан, Ж. М. Сызба геометрия [Электронный ресурс] :оқулық / Ж. М. Есмұқан, Қ. Ә. Құспеков, Е. Е. Масимбаев.- Электрон. текстовые дан. (7.67Мб). - Алматы: [б. и.], 2016. - эл. опт. диск (CD-ROM).
4. Нәби, Ы. А. Компас-3D жүйесі негізіндегі компьютерлік графика[Мәтін] : [оқу құралы] / Ы. А. Нәби; ҚР Білім және ғылым м-гі. - Алматы : Бастау, 2015. - 172 б. <http://elib.kaznu.kz>
5. Сейтпанов, П. Қ. Техникалық механика пәні бойынша есепті-сызба жұмыстарын орындауға арналған әдістемелік нұсқаулар: учебно-методический комплекс / П. Қ. Сейтпанов; : Тараз ун-ті, 2014. - 129, [1] б. <http://elib.kaznu.kz>
6. Инженерлік графика (Сызба геометрия, машина жасау сызуы): Оқулық. / ҚР Жоғары оқу орындарының қауымдастығы. - Алматы: Экономика, 2012. - 507б. <http://rmebrk.kz/>

5. Контроль (вопросы, задачи, решение т т.д.)

1. На сколько делятся простые разрезы?

Лекция №10

1.Тема: Прямолинейные поверхности. Определители поверхностей. Линии и их виды (ровные и пространственные линии).

2.Цель: Научить изображать на бумаге поверхности. Познакомить с видами поверхностей и методами их получения.

3.Тезисы лекции:

Линейчатую поверхность общего вида можно рассматривать как результат движения прямой образующей λ по некоторым неподвижным направляющим. В общем случае направляющих может быть три. Геометрический определитель поверхности в этом случае имеет вид $G.O.\theta.\{m, n, p\}$, где m, n, p – направляющие. В зависимости от вида и положения направляющих. можно получить множество различных линейчатых поверхностей.

Если одна из направляющих несобственная прямая, то она заменяется **плоскостью параллелизма**, которой параллельны все образующиеся поверхности. Такие поверхности называются **поверхностями Каталана**. Определители у этих поверхностей имеют одинаковую форму: $G.O.\theta.\{m, n, a\}, A.O.\{\lambda \cap m, \lambda \cap n, \lambda \cap a\}$,

где m, n – направляющие; a – плоскость параллелизма. В зависимости от формы направляющих и положения плоскости параллелизма, различают поверхности:

а) коноид, **б) цилиндроид**, **в) гиперболический параболоид (косая плоскость)**. На рис.1 заданы проекциями своих определителей эти поверхности; на каждой из них построен каркас поверхности и произвольная точка M .

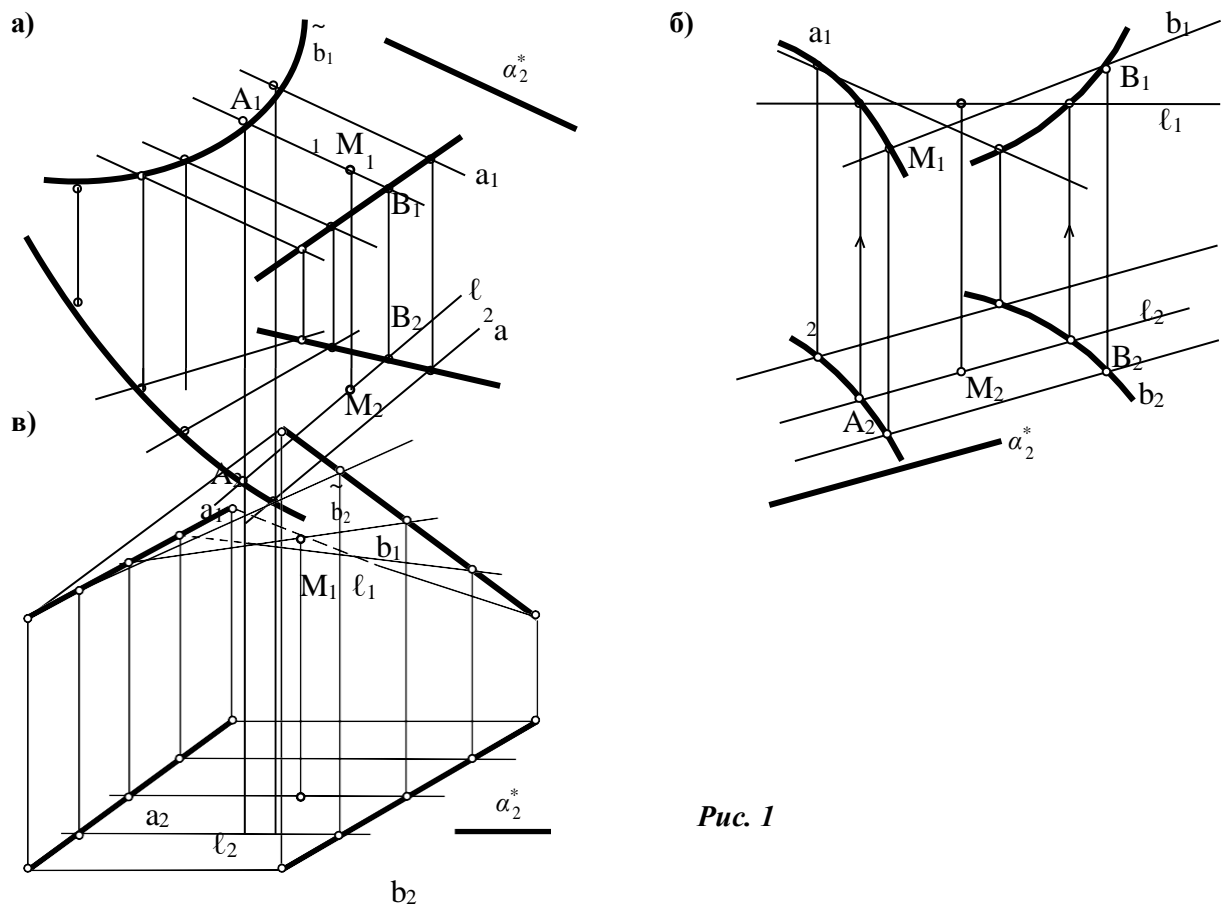


Рис. 1

Винтовые поверхности образуются при винтовом движении образующей. **Линейчатые** винтовые поверхности называются **геликоидами**. Геликоиды бывают **прямыми** или **косыми** (наклонными).

Поверхность косо́го геликоида образуется движением прямолинейной образующей λ по двум направляющим m и n , причем, m -винтовая линия, n -прямая, являющаяся одновременно осью вращения. При этом образующая λ всегда остается параллельной соответствующей образующей λ' наперед заданного направляющего конуса $\Phi\{c.S\}$. Определитель поверхности косо́го геликоида; $G.O.\theta\{m, n, \varphi\}$ рис 2, а).

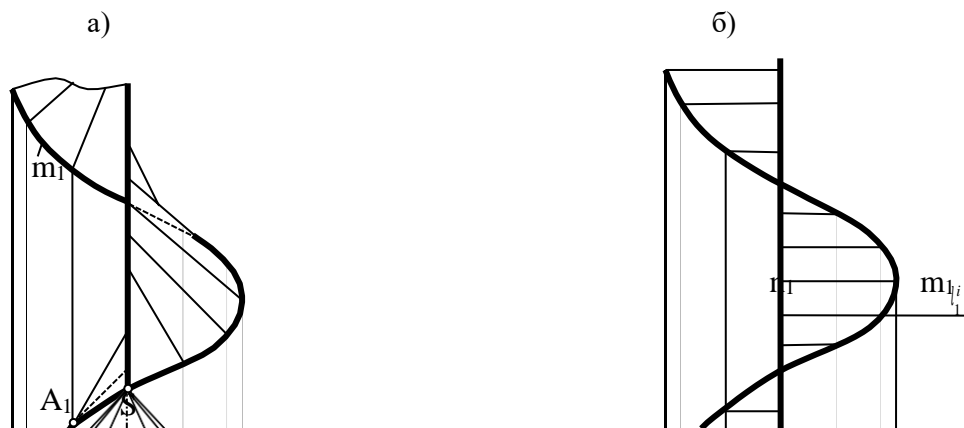


Рис. 2

Определитель прямо́го геликоида: $G.O.\theta\{m, n, \alpha\}$, где m –винтовая линия, n –прямая, ось вращения; α - плоскость параллелизма (рис 2,б).

Из-за сходства геометрических определителей прямой геликоид можно назвать **винтовым коноидом**.

4. Литература:

Основная:

- 1.Хиббелер, Р. Ч. Статика мен материалдар механикасы: т.1: окулық / Р.Ч. Хиббелер; Қаз.тіл.ауд. Е.Б.Даусейтов, С.Жүнісбеков. - 4-басылым. - Алматы: ЖШС РПБК "Дәуір", 2017. - 436 б.
- 2.Бәйдібеков, Ә. К. Инженерлік графика (сандық белгілері бар проекцияда): оқу құралы/-Алматы: Эверо, 2011. - 140 б.

Дополнительная:

- 1.Мирзакулов М.Е., Тұрдалы Қ.М. Сызба геометрия./ оқу-әдістемелік құралы .- Шымкент 2022ж.
- 2.Мирзакулов М.Е., Турдалы К.М. Начертательная геометрия./учебно-методическое пособие.-Шымкент 2022 г

Электронные ресурсы:

- 1.Мирзакулов М.Е., Тұрдалы Қ.М. Сызба геометрия./ оқу-әдістемелік құралы. [Электронный ресурс]-Шымкент 2022ж
- 2.Мирзакулов М.Е., Турдалы К.М. Начертательная геометрия./учебно-методическое пособие.- [Электронный ресурс] Шымкент 2022 г
- 3.Есмұқан, Ж. М. Сызба геометрия [Электронный ресурс] :оқулық / Ж. М. Есмұқан, Қ.Ә. Құспеков, Е. Е. Масимбаев.- Электрон. текстовые дан. (7.67Мб). - Алматы: [б. и.], 2016. - эл. опт. диск (CD-ROM).
- 4.Нәби, Ы. А. Компас-3D жүйесі негізіндегі компьютерлік графика[Мәтін] : [оқу құралы] / Ы. А. Нәби; ҚР Білім және ғылым м-гі. - Алматы : Бастау, 2015. - 172 б. <http://elib.kaznu.kz>
- 5.Сейтпанов, П. Қ.Техникалық механика пәні бойынша есепті-сызба жұмыстарын орындауға арналған әдістемелік нұсқаулар: учебно-методический комплекс / П. Қ. Сейтпанов; : Тараз ун-ті, 2014. - 129, [1] б. <http://elib.kaznu.kz>
- 6.Инженерлік графика (Сызба геометрия, машина жасау сызуы): Оқулық. / ҚР Жоғары оқу орындарының қауымдастығы . - Алматы: Экономика, 2012. - 507б. <http://rmebrk.kz/>

5.Контроль (вопросы, задачи, решение т т.д.)

- 1.На сколько делятся прямолинейные поверхности?
- 2.Из сколько определителей состоят определители?

ОҢТҮСТІК ҚАЗАҚСТАН

**MEDISINA
AKADEMIASY**

«Оңтүстік Қазақстан медицина академиясы» АҚ



SOUTH KAZAKHSTAN

**MEDICAL
ACADEMY**

АО «Южно-Казахстанская медицинская академия»

Кафедра «Инженерных дисциплин»
Лекционный комплекс «Начертательная геометрия»

044/76-11
стр. из 32