


| | | |
|---|---|--|
| ОҢТҮСТІК-ҚАЗАҚСТАН MEDISINA AKADEMIASY «Оңтүстік Қазақстан медицина академиясы» АҚ |  SKMA -1979- | SOUTH KAZAKHSTAN MEDICAL ACADEMY АО «Южно-Казахстанская медицинская академия» |
| Кафедра «Инженерные дисциплины» | | 76-11 |
| Лекции по дисциплине «Охрана труда и техника безопасности» | | Стр. 1 из 203 |

ЛЕКЦИОННЫЙ КОМПЛЕКС

Дисциплина: **Охрана труда и техника безопасности**

Код дисциплины: **ОТТВ 4303**

Название ОП: «6В07201 Технология фармацевтического производства»

Объем учебных часов/кредитов: 150 часов / 5 кредитов

Курс и семестр изучения: 4 курс, 7 семестр

Объем лекции: 15 часов

Шымкент 2024 г.

Лекционный комплекс разработан в соответствии с ОП «6В07201
Технология фармацевтического производства» и обсужден на заседании
кафедры

Протокол № ____ « ____ » _____ 2024 г.

Зав.кафедрой, к.т.н. доцент

Орымбетова Г.Э.

| | | |
|--|---|---|
| ОҢТҮСТІК-ҚАЗАҚСТАН MEDISINA АКАДЕМИЯСЫ «Оңтүстік Қазақстан медицина академиясы» АҚ |  SKMA 1979 | SOUTH KAZAKHSTAN MEDICAL ACADEMY АО «Южно-Казахстанская медицинская академия» |
| Кафедра «Инженерные дисциплины» | | 76-11 |
| Лекции по дисциплине «Охрана труда и техника безопасности» | | Стр. 1 из 203 |

Лекция №1

Тема: Введение. Цель, задачи дисциплины «Охрана труда и техника безопасности».

Цель: Ознакомление с основными условиями труда и факторами, влияющими на улучшение условий труда.

1.1. Цель, задачи дисциплины «Охрана труда и техника безопасности»

Охрана труда – это система законодательно-экономических, организационных, технических и лечебно-профилактических мероприятий, обеспечивающих безопасность, сохранение здоровья, способности человека к труду.

Задачи охраны труда:

1) *Создание безопасных условий труда. Главным объектом охраны труда является человек.*

2) Существует тесная связь между охраной труда и научной организацией труда (НОТ), эргономикой, инженерной психологией и технической эстетикой.

Все эти дисциплины изучают человека в процессе его трудовой деятельности и способствуют повышению производительности труда, сохранению здоровья и развитию личности трудящегося человека.

3) Однако эти дисциплины подходят к этой общей цели с разных сторон и на разных уровнях.

Существует тесная связь между охраной труда и НОТ. Целью *НОТ* является разработка и внедрение в практику рационально построенного трудового процесса, обеспечивающего высокое качество продукции и высокую производительность труда, сохраняющего здоровье человека, и рост его культурного уровня.

Эргономика – дисциплина, изучающая закономерности взаимодействия человека с техническими средствами, предметами деятельности и средой, задачами которой является повышение эффективности деятельности при сохранении здоровья и всестороннем развитии личности.

Человек–машина – среда в эргономике рассматриваются как сложное целое, в котором ведущая роль принадлежит человеку.

Инженерная психология изучает объективные закономерности взаимодействия человека и техники, чтобы их использовать при проектировании и эксплуатации сложных систем «человек-машина». В этом отношении она как один из разделов эргономики.

Техническая эстетика использует достижения науки и практики художественного конструирования, призвана создавать наилучшие условия труда, быта и отдыха людей в создаваемом ими предметном мире.

НТП (научно-технический прогресс) – оптимизация процессов, кибернетика, ЭВМ – все это преобразовывает энергетику, орудия и предметы труда, меняет условия труда: ликвидирует ручной труд, эффективно обеспечивает безопасность труда, применяются промышленные роботы (ПР), манипуляторы, происходит комплексная механизация и автоматизация, дистанционное управление, конвейерно-поточная организация труда.

С другой стороны, НТП увеличивает число опасных и вредных производственных факторов. Монотонность приводит к утомлению, снижает бдительность, что ведет к росту травматизма и заболеваемости. Синтез громадного количества токсических биологически активных веществ, пестицидов, гербицидов увеличивает занятость рабочих в этих сферах производства.

Развитие механизации и автоматизации, дистанционного управления ведет к снижению загрязнений воздуха рабочих зон. Снизилась опасность отравлений, но появились проблемы с длительным воздействием небольших концентраций вредных веществ и их последствиями в отдаленные сроки.

Расширяется круг лиц, подвергающихся неионизирующему излучению, (электромагнитные излучения, электромагнитные поля радиочастот и др.).

Увеличение мощностей и скоростей работы оборудования приводит к возрастанию воздействий на работающих таких неблагоприятных факторов как шум, вибрация, ультразвук.

С НТП связана проблема обучения рабочего, которое становится всеболее сложным и дорогостоящим, поэтому должны удлиняться сроки трудоспособной продолжительности жизни.

Большое значение имеет снижение потерь рабочего времени из-за травматизма, заболеваемости.

Методологической основой «охраны труда» является научный анализ условий труда с позиции возникновения и предотвращения опасных и вредных производственных факторов.

1.2. Условия труда и факторы, влияющие на улучшение условий труда

Условия труда. Под условиями труда понимается совокупность факторов производственной среды, оказывающих влияние на здоровье и работоспособность человека в процессе труда: это взаимодействие с предметами и орудиями труда, и другими людьми. На человека влияют параметры производственной среды: температура, влажность и подвижность воздуха, шум, вибрация, вредные вещества, различные излучения и т.д. От условий труда в большей степени зависят здоровье и работоспособность человека, его отношение к труду и результаты труда. При плохих условиях резко снижается производительность труда и создаются предпосылки для возникновения травм и профессиональных заболеваний.

Для целенаправленной деятельности по улучшению условий труда необходимо знать факторы, воздействующие на их формирование. В соответствии с классификацией, эти факторы можно объединить в три группы:

I группа – социально-экономические, II группа – технические и организационные, III группа – естественно-природные.

Первая группа факторов является определяющей и обусловлена господствующими в обществе производственными отношениями. Сюда относятся: нормативно-правовые факторы (законы о труде, правила, нормы, стандарты и т.п. и практика государственного и общественного контроля за их соблюдением); социально-психологические факторы, характеризующие отношение работника к труду, психологический климат в коллективе и т.п.; общественно-политические факторы (общественные формы движения за создание благоприятных условий труда, изобретательство и т.п.);

| | |
|---|---|
| ONTUSTIK-KAZAKHSTAN MEDISINA AKADEMIASY «Оңтүстік Қазақстан медицина академиясы» АҚ |  SOUTH KAZAKHSTAN MEDICAL ACADEMY АО «Южно-Казахстанская медицинская академия» |
| Кафедра «Инженерные дисциплины» | 76-11 |
| Лекции по дисциплине «Охрана труда и техника безопасности » | Стр. 1 из 203 |

экономические факторы (система льгот и компенсаций, моральное и материальное стимулирование и т.п.).

Вторая группа факторов оказывает непосредственное воздействие на формирование материально-вещественных элементов условий труда (среда труда, предметы и орудия труда, технологические процессы, организационные формы производства, применяемые режимы труда и отдыха и т.п.).

Третья группа факторов характеризует воздействие на работников климатических, геологических и биологических особенностей местности, где протекает работа.

Весь этот сложный комплекс факторов, воздействующих на формирование условий труда, объединен многообразными взаимными связями.

1.3. Классификация опасных и вредных факторов

Опасные производственные факторы, когда воздействие на работающего приводит к травме или другому внезапному резкому ухудшению здоровья.

Вредные производственные факторы приводят к заболеванию или снижению работоспособности.

В зависимости от уровня и продолжительности воздействия вредный производственный фактор может стать опасным.

Классификация опасных и вредных факторов на основе элементов условий труда. Их подразделяют на четыре группы: *физические, химические, биологические и психофизиологические.*

К *физическим* опасным и вредным производственным факторам относятся: работающие и движущиеся машины и механизмы, подвижные части оборудования, движущиеся изделия (материалы, заготовки), разрушающиеся конструкции, обрушивающиеся горные породы; повышенная запыленность и загазованность воздуха рабочей зоны. А также повышенная или пониженная температура воздуха рабочей зоны. Кроме того, повышенные уровни шума, вибрации, ультразвука, инфразвуковых колебаний; повышенное или пониженное барометрическое давление и его резкое изменение; повышенные или пониженные влажность, подвижность,

ионизация воздуха; повышенный уровень ионизирующих излучений; повышенное напряжение в электрической цепи; повышенные уровни статического электричества, электромагнитных излучений; повышенная напряженность электрического, магнитного полей; отсутствие или недостаток естественного света; недостаточная освещенность рабочей зоны; повышенная яркость света; пониженная контрастность; прямая и отраженная блескостность; повышенная пульсация светового потока; повышенные уровни ультрафиолетовой и инфракрасной радиации; острые кромки, заусеницы и шероховатость на поверхности заготовок, инструментов и оборудования; расположение рабочего места на значительной высоте относительно земли (пола); невесомость.

К химическим опасным и вредным факторам относятся: химические вещества. По характеру воздействия на организм они подразделяются: на *токсические, раздражающие, сенсибилизирующие, канцерогенные, мутагенные*, влияющие на репродуктивную функцию. По путям проникновения в организм человека они делятся на проникающие через органы дыхания, желудочно-кишечный тракт, кожные покровы и слизистые оболочки.

К биологическим опасным и вредным факторам относятся патогенные микроорганизмы (бактерии, вирусы, риккетсии, спирохеты, грибы, простейшие) и продукты их жизнедеятельности, а также макроорганизмы (растения и животные).

К психофизиологическим опасным и вредным факторам относятся физические (статические и динамические) и нервно-психические перегрузки (умственное перенапряжение, перенапряжение анализаторов, монотонность труда, эмоциональные перегрузки).

Один и тот же опасные и вредный фактор может одновременно относиться к различным группам.

Показатель тяжести труда. Улучшение условий труда зависит от правильного анализа состояния условий труда и оценки их по какому-либо показателю. Таким показателем влияния всех условий труда принят показатель *тяжести труда*.

Тяжесть труда характеризует совокупное воздействие всех элементов, составляющих условия труда, на работоспособность и здоровье человека, восстановление его рабочей силы. Одинаковые по тяжести изменения в организме могут быть вызваны различными причинами, возможно и их

| | |
|---|---|
| ОҢТҮСТІК-ҚАЗАҚСТАН MEDISINA АКАДЕМИЯСЫ «Оңтүстік Қазақстан медицина академиясы» АҚ |  SOUTH KAZAKHSTAN MEDICAL ACADEMY АО «Южно-Казахстанская медицинская академия» |
| Кафедра «Инженерные дисциплины» | 76-11 |
| Лекции по дисциплине «Охрана труда и техника безопасности » | Стр. 1 из 203 |

разным сочетанием. В таком представлении понятие тяжести труда одинаково применимо как к умственному, так и к физическому труду.

О степени тяжести труда можно судить по реакциям и изменениям в организме человека, что служит показателем качества самих условий труда.

Различают три функциональных состояния организма (ФСО) человека: *нормальное, пограничное (между нормой и патологией) и патологическое.*

ФСО распознают с помощью медико-физиологических и технико-экономических показателей.

В процессе труда под воздействием разных производственных факторов и их комплексов у человека может сформироваться только одно из трех функциональных состояний организма. Поэтому их можно использовать в качестве физиологической шкалы, позволяющей установить категорию тяжести любой работы. В настоящее время объективно обосновано наличие шести категорий тяжести работ, которым соответствуют шесть групп условий труда.

К *первой* категории тяжести отнесены работы, выполняемые при оптимальных условиях внешней производственной среды и при оптимальной величине физической, умственной и нервно-эмоциональной нагрузки. Эти условия способствуют улучшению *самочувствия, высокой работоспособности и производительности* труда. Такая реакция организма свидетельствует об оптимальном варианте нормального функционирования.

Ко *второй* категории отнесены работы, когда ПДК и ПДУ вредных и опасных факторов не превышают требований нормативно-технических документов. При этом работоспособность не нарушается, отклонений в состоянии здоровья не наблюдается в течение всего периода трудовой деятельности человека.

К *третьей* отнесены работы, выполняемые в условиях, при которых у практически здоровых людей возникают реакции, свойственные пограничному состоянию организма. Наблюдается некоторое снижение производственных показателей. Улучшение условий труда быстро устраняют отрицательные последствия.

К *четвертой* категории тяжести отнесены работы, при которых воздействие неблагоприятных факторов приводит к формированию более

| | |
|---|--|
| ОҢТҮСТІК-ҚАЗАҚСТАН MEDISINA АКАДЕМИЯСЫ «Оңтүстік Қазақстан медицина академиясы» АҚ |  SOUTH KAZAKHSTAN MEDICAL ACADEMY АО «Южно-Казахстанская медицинская академия» |
| Кафедра «Инженерные дисциплины» | 76-11 |
| Лекции по дисциплине «Охрана труда и техника безопасности » | Стр. 1 из 203 |

глубокого пограничного состояния у практически здоровых людей.

Большинство физиологических показателей при этом ухудшается, особенно в конце рабочих периодов (смены, недели). Появляются типичные производственно обусловленные состояния предзаболевания и т.п.

К *пятой* категории относятся работы, при которых в результате весьма неблагоприятных условий труда в конце рабочего периода (смены, недели) формируются реакции, характерные для патологического функционального состояния организма у практически здоровых людей, исчезающие у большинства работников после полноценного отдыха. Однако у некоторых лиц они могут перейти в производственно обусловленные и профессиональные заболевания.

К *шестой* отнесены работы, выполняемые в особо неблагоприятных (критических) условиях труда. При этом патологические реакции развиваются очень быстро и могут иметь необратимый характер и нередко сопровождаются тяжелыми нарушениями функций жизненно важных органов.

Литература:

Основная:

Төлепов М. І. Еңбекті қорғау және еңбек қауіпсіздігі: оқу құралы/М.І.Төлепов, Б.У.Рахимова. - Қарағанды: Medet Group, 2016.-184 бет.

Мамырбаев, А. А. Основы медицины труда: учеб. пособие / А. А. Мамырбаев. - Ақтобе: Самрад, 2015. - 388 с.

Дополнительная:

Капсалямова, Э. К. Промышленная санитария и техника безопасности в промышленном производстве РК: учеб.-методический комплекс / Э. К. Капсалямова ; М-во здравоохранения РК; Каз. нац. мед. ун-т им. С. Д. Асфендиярова. - Алматы: Эверо, 2012

2015 жылғы 23 қарашадағы № 414-V Қазақстан Республикасының еңбек кодексі. Баптар бойынша практикалық түсіндірме = Трудовой кодекс Республики Казахстан от 23 ноября 2015 года № 414-V. Постатейный практический комментарий: заңдар. - Алматы: ТОО "МЦФЭР-Казахстан", 2016. - 1096 б.

Контрольные вопросы:

1. Дайте определение охраны труда.
2. Укажите *задачи охраны труда*.
3. Назначение *технической эстетики*.

4. Охарактеризуйте условия труда на химико-фармацевтическом предприятиях.
5. Укажите факторы, влияющие на улучшение условий труда.
6. *Перечислите опасные производственные факторы.*
7. Охарактеризуйте *вредные производственные факторы.*
8. Укажите *физические* опасные производственные факторы.
9. Укажите *физические* вредные производственные факторы.

Лекция №2

Тема: Правовые и нормативные основы охраны труда

Цель: Изучение нормативно-технической базы по охране труда и технике безопасности.

2.1. Правовые и нормативные основы безопасности труда.

Основные законодательные акты.

Охрана труда в РК закреплена Конституцией РК, гарантирующей право граждан на труд, отдых, охрану здоровья, а также на материальное обеспечение в старости, в случае болезни или частичной утрате трудоспособности.

В Трудовом Кодексе РК гарантии прав работников в области безопасности и охраны труда закреплены в статьях 306-313; организация безопасности и охраны труда закреплена в статьях 319-321. Особенности правового регулирования труда женщин отражены в статьях ТК РК ст.185-195 ТК РК и молодежи – в статьях 178-184.

На всех предприятиях, учреждениях создаются здоровые и безопасные условия труда по определенным правилам и нормам:

- обеспечение безопасности труда на стадии проектирования и ввода объектов в эксплуатацию. Запрещено вводить в эксплуатацию объекты (цеха, участки), если в них не обеспечены здоровые и безопасные условия труда;
- установлен порядок разработки, утверждения и применения правил и инструкций. Определены обязанности и права рабочих и служащих по применению и соблюдению указанных требований;
- на предприятии регламентирован порядок выдачи и использования средств индивидуальной защиты (СИЗ) и лечебно-профилактического питания;
- определены нормы и правила общего и специального надзора и контроля за соблюдением законодательства о труде, а также ответственность за его нарушение описана в ТК Кодексе Республики Казахстан (ст.14).

Ответственность за нарушение законодательства об охране труда.

Юридическая ответственность может быть 4-х видов: дисциплинарная, административная, уголовная и материальная.

Основным документом, регулирующим дисциплину труда, являются правила внутреннего трудового распорядка, инструкции, положения, невыполнение требований которых является дисциплинарным проступком. *Дисциплинарные взыскания:* замечание, выговор, строгий выговор, перевод на нижеоплачиваемую работу на срок до трех месяцев или смещение на низшую

должность на тот же срок; увольнение. Налагать дисциплинарное взыскание может только должностное лицо на подчиненного ему работника.

Административная ответственность: предупреждение, общественное порицание, штраф. Предупреждение и штраф налагаются лицами, осуществляемыми государственной надзор в области охраны труда или административными комиссиями. Штраф за нарушение норм и правил охраны труда налагается только на лиц административно-управленческого персонала. *Уголовная ответственность* выражается в наказании лиц, допустивших нарушения правил охраны труда, которые могли повлечь или повлекли за собой несчастные случаи или другие тяжкие последствия. Степень этого наказания устанавливается рядом статей УК РК.

Материальная ответственность связана с материальной ответственностью предприятия, за ущерб, причиненный рабочим и служащим, увечьем или иным повреждением здоровья, связанным с исполнением своих трудовых обязанностей. Часть суммы может быть взыскана с работника, если несчастный случай произошел по его вине.

Охрана труда женщин и молодежи.

В ТК РК описаны особенности регулирования труда женщин и лиц с семейными обязанностями (ст. 185-195). Так ст.185 ТК РК запрещает расторжение трудового договора по инициативе работодателя с беременными женщинами, женщинами, имеющими детей в возрасте до трех лет, одиноки матери, воспитывающими ребенка в возрасте до 14 лет (ребенка-инвалида до восемнадцати лет), иными лицами, воспитывающими указанную категорию детей без матери.

Запрещается применение труда женщин на тяжелых работах, работах с вредными и опасными условиями труда.

Ограничен подъем и перемещение вручную женщинами тяжестей.

Масса поднимаемого и перемещаемого груза при условии чередования с другой работой не должна превышать 15 кг; при подъеме тяжестей на высоту более 1,5 м – 10 кг, при подъеме и передвижении тяжестей постоянно в течение смены – также 10 кг; суммарная масса перемещаемого груза в течение смены должна быть не более 7000 кг; при транспортировке грузов на тележках или в контейнерах прилагаемая сила не должна превышать 147 Н.

Работодатель на основании медицинского заключения обязан перевести беременную женщину на другую работу, исключая воздействие вредных и (или) опасных производственных факторов, с сохранением средней заработной платы.

До предоставления беременной женщине другой работы, исключая воздействие неблагоприятных производственных факторов, она подлежит освобождению от работы с сохранением средней заработной платы за все

Кафедра «Инженерные дисциплины»

Лекции по дисциплине «Охрана труда и техника безопасности »

76-11
Стр. 1 из 203

пропущенные вследствие этого рабочие дни за счет средств работодателя.

| | | |
|---|--|--|
| ОҢТҮСТІК-ҚАЗАҚСТАН MEDISINA АКАДЕМИЯСЫ «Оңтүстік Қазақстан медицина академиясы» АҚ |  SKMA -1979- | SOUTH KAZAKHSTAN MEDICAL ACADEMY АО «Южно-Казахстанская медицинская академия» |
| Кафедра «Инженерные дисциплины» | | 76-11 |
| Лекции по дисциплине «Охрана труда и техника безопасности » | | Стр. 1 из 203 |

Особенности регулирования труда работников, не достигших 18-летнего возраста.

Работники, не достигшие 18 лет, в трудовых отношениях приравниваются к правам к совершеннолетним, а в области охраны труда, рабочего времени, времени отдыха и других условий труда пользуются дополнительными гарантиями.

Запрещается применение труда работников, не достигших 18 лет, на тяжелых работах, работах с вредными (особо вредными) и (или) опасными условиями труда, а также на работах, выполнение которых может причинить вред их здоровью и нравственному развитию (игорный бизнес, работа в ночных развлекательных заведениях, производство, перевозка и торговля алкогольной продукцией, табачными изделиями, наркотическими средствами, психотропными веществами и прекурсорами).

Трудовое законодательство ограничивает массу переносимых и передвигаемых грузов: от 16 до 18 лет предельная масса переносимого груза 16,4 кг, а для девушек – 10,25 кг. К передвижению груза на тачках и тележках девушки не допускаются.

С работниками, не достигшими 18 лет, трудовые договоры заключаются только после обязательного предварительного медицинского осмотра. В дальнейшем работники до достижения 18 лет ежегодно подлежат обязательному медицинскому осмотру.

Для них устанавливается сокращенная продолжительность рабочего времени:

- 1) для работников в возрасте от 14 до 16 лет – не более 24 часов в неделю;
- 2) для работников в возрасте от 16 до 18 лет – не более 36 часов в неделю;
- 3) для учащихся организаций образования, совмещающих в течение учебного года учебу с работой, в возрасте от 14 до 16 лет – 2,5 часа в день, в возрасте от 16 до 18 лет – 3,5 часа в день.

2.2. Организационные основы безопасности труда..

Управление охраной труда в организации осуществляет ее руководитель, а в структурных подразделениях - руководители этих подразделений.

Для координации работ по охране труда и в целях контроля обеспечения требований охраны труда на рабочих местах в каждой организации, осуществляющей производственную деятельность, с численностью более 50 работников должна быть создана служба безопасности и охраны труда или введена должность специалиста по безопасности и охране труда, имеющего соответствующую подготовку или опыт работы в этой области (ст. 202 ТК РК).



Кафедра «Инженерные дисциплины»

Лекции по дисциплине «Охрана труда и техника безопасности »

76-11
Стр. 1 из 203

В организациях с меньшей численностью работников решение о введении

должности специалиста по охране труда работодатель принимает самостоятельно. При отсутствии в организации службы безопасности и охраны труда (специалиста по охране труда) ее функции осуществляет или сам работодатель, или другой уполномоченный им специалист, либо организация или специалист, оказывающие услуги в этой области, привлекаемые работодателем по гражданско-правовому договору.

Служба охраны труда (специалист по охране труда) подчиняется непосредственно руководителю организации или по его поручению одному из его заместителей. Структуру службы безопасности и охраны труда и ее численность работодатель определяет самостоятельно.

Основные задачи службы безопасности и охраны труда - организация и координация работ по выполнению работниками нормативных требований охраны труда, по предупреждению производственного травматизма, профессиональных заболеваний и заболеваний, обусловленных производственными факторами. Для выполнения поставленных задач специалист по охране труда выполняет следующие *функциональные обязанности*:

- организует и координирует работы по охране труда в структурных подразделениях и в целом по предприятию, участвует в разработке и контроле за функционированием профессиональными рисками;
- доводит до сведения работников действующие положения законодательства об охране труда в Республике Казахстан, локальные акты организации (приказы, распоряжения, коллективный договор, соглашения по охране труда и др.);
- осуществляет контроль за соблюдением требований охраны труда работниками предприятия, а также студентами и школьниками при прохождении ими практики или трудового обучения;
- информирует работников о состоянии условий труда на рабочих местах, о существующих профессиональных рисках, о полагающихся работникам компенсациях и контролирует их предоставление;

С принятием Закона «О техническом регулировании» (2004; 2020) в значительной мере изменилась нормативно-правовая база охраны труда. На смену многочисленным ГОСТам, правилам, СНиПам, Санитарным нормам и т.п. пришли технические регламенты, национальные стандарты и стандарты организаций. Это было связано с необходимостью интеграции Казахстана в мировую рыночную экономику и вступления во Всемирную торговую организацию (ВТО) и соответственно с необходимостью унификации

нормативных требований в области безопасности, т.е. применения единых

| | | |
|--|---|---|
| ОҢТҮСТІК-ҚАЗАҚСТАН MEDISINA АКАДЕМИЯСЫ «Оңтүстік Қазақстан медицина академиясы» АҚ |  SKMA -1979- | SOUTH KAZAKHSTAN MEDICAL ACADEMY АО «Южно-Казахстанская медицинская академия» |
| Кафедра «Инженерные дисциплины» | | 76-11 |
| Лекции по дисциплине «Охрана труда и техника безопасности » | | Стр. 1 из 203 |

правил установления требований к объектам технического регулирования. Технические регламенты с учетом степени риска причинения вреда устанавливают минимально необходимые требования, обеспечивающие безопасность. Требования регламентов носят обязательный характер и имеют форму регионального закона. Технические регламенты бывают двух видов: общие и специальные.

Общие технические регламенты устанавливают требования по вопросам безопасной эксплуатации и утилизации машин и оборудования, безопасной эксплуатации зданий, строений, сооружений и безопасного использования прилегающих к ним территорий, а также пожарной, биологической, экологической, ядерной и радиационной безопасности, электромагнитной совместимости.

Специальные технические регламенты устанавливают требования только к тем отдельным видам продукции, процессам производства, эксплуатации и хранения, перевозки, реализации и утилизации, степень риска причинения вреда которыми выше степени риска причинения вреда, учтенными общими техническими регламентами.

Национальные стандарты и стандарты организаций имеют своей целью повышение уровня безопасности жизни имущества, содействие соблюдению требований технических регламентов. Национальные стандарты носят только рекомендательный характер и применяются исключительно на добровольной основе. Их исполнение государство не контролирует. С введением технических регламентов и национальных стандартов стала необходимой переработка нормативной базы по охране труда: ГОСТов, в том числе системы стандартов безопасности труда (ССБТ), СНИПов, СанПиНов, норм, правил, инструкций и т.п., содержащих обязательные требования, так как таковых в них больше не должно содержаться. Федеральные органы исполнительной власти (министерства, агентства, ведомства и т.п.) и органы исполнительной власти субъектов РК (краев, областей и т.д.) более не вправе издавать документы, содержащие обязательные требования к объектам технического регулирования. Организации (коммерческие, общественные, научные, объединения юридических лиц и т.п.) могут (по желанию) разрабатывать и самостоятельно утверждать стандарты своих организаций (после положительного заключения технического комитета по стандартизации). Для внутреннего пользования эти стандарты будут обязательными. Отметим, что процесс разработки технических регламентов явно затянулся. Таким образом, целые сферы отношений остаются неурегулированными. Срок действия старых правовых норм истек, а новые нормы не принимаются. Эта ситуация требует оперативного разрешения.

2.3. Классификация причин травматизма и профессиональных



Кафедра «Инженерные дисциплины»

Лекции по дисциплине «Охрана труда и техника безопасности »

76-11
Стр. 1 из 203

заболеваний и их анализ.

| | |
|--|---|
| QNTÜSTIK-QAZAQSTAN MEDISINA AKADEMIASY «Оңтүстік Қазақстан медицина академиясы» АҚ |  SOUTH KAZAKHSTAN MEDICAL ACADEMY АО «Южно-Казахстанская медицинская академия» |
| Кафедра «Инженерные дисциплины» | 76-11 |
| Лекции по дисциплине «Охрана труда и техника безопасности » | Стр. 1 из 203 |

Конкретных причин производственного травматизма и заболеваний много. Их можно подразделить на следующие группы.

1. Технические - это конструктивные недостатки машин, механизмов, инструментов, приспособлений и их неисправность; отсутствие, несовершенство, неисправность оградительных, блокировочных, вентиляционных устройств, зануления или заземления электроустановок; подтекание ядовитых жидкостей, газов через неплотности соединений трубопроводов, шлангов и др.

2. Технологические - нарушение технологического процесса производства продукции (применение несоответствующего сырья, режимов обработки, несоблюдение очередности операций, применение не тех средств защиты и т.п.).

3. Организационные - несвоевременное и некачественное проведение инструктажей и обучения по охране труда, недостаточный контроль за выполнением требований охраны труда работающими, необеспечение средствами индивидуальной защиты, допуск к работе лиц с медицинскими противопоказаниями и др. Около 80% несчастных случаев так или иначе связаны с организационными причинами.

4. Санитарно-гигиенические - неблагоприятный микроклимат в помещениях, повышенное содержание в воздухе вредных веществ, высокий уровень шума, вибраций, излучений, нерациональное освещение; антисанитарное состояние рабочих и бытовых помещений, несоблюдение правил личной гигиены и др.

5. Психофизиологические - это усталость, монотонность, высокая напряженность труда, несоответствие анатомо-физиологических и психологических особенностей организма условиям труда, неудовлетворительная обстановка в коллективе и др.

6. Субъективные - личная недисциплинированность работника, невыполнение инструкций по охране труда, нахождение на рабочем месте в состоянии алкогольного опьянения, в болезненном состоянии и др.

7. Экономические - стремление работодателя и работающих обеспечить высокую выработку или заработную плату при пренебрежительном отношении к вопросам охраны труда, недостаточное выделение средств на мероприятия по улучшению условий труда и др. Каждый несчастный случай обусловлен, как правило, сразу несколькими причинами, одна из которых может быть роковой.

Юридические лица (организации, предприятия) ежегодно предоставляют в территориальные органы Комитета статистики РК отчеты, содержащие:

1) Отчет о травматизме, связанном с трудовой деятельностью, и профессиональных заболеваниях (код 631112004, индекс 7-ТПЗ,



Кафедра «Инженерные дисциплины»

Лекции по дисциплине «Охрана труда и техника безопасности »

76-11
Стр. 1 из 203

периодичность годовая);

| | | |
|--|--|---|
| ОҢТҮСТІК-ҚАЗАҚСТАН MEDISINA АКАДЕМИЯСЫ «Оңтүстік Қазақстан медицина академиясы» АҚ |  SKMA -1979- MEDICAL ACADEMY АО «Южно-Казахстанская медицинская академия» | SOUTH KAZAKHSTAN MEDICAL ACADEMY АО «Южно-Казахстанская медицинская академия» |
| Кафедра «Инженерные дисциплины» | | 76-11 |
| Лекции по дисциплине «Охрана труда и техника безопасности » | | Стр. 1 из 203 |

2) сведения о состоянии условий труда и компенсациях за работу во вредных и опасных условиях труда (форма № 1-Т, квартальная).

Форму № 7 - травматизм ежегодно представляют юридические лица (организации). В соответствии с требованиями данной формы организации должны предоставлять сведения о: численности работающих всего, в том числе женщин; общем числе пострадавших, включая пострадавших в случаях со смертельным исходом (в том числе женщин, лиц до 18 лет); числе человеко-дней нетрудоспособности у пострадавших; числе переведенных на другую работу, числе лиц с впервые установленным профессиональным заболеванием; объеме средств, израсходованных на мероприятия по охране труда, и другие сведения.

Форму № 1-Т (условия труда) ежегодно представляют в Статистическое управление юридические лица (организации), осуществляющие деятельность по добыче ископаемых, в обрабатывающих производствах, в строительстве, на транспорте и в связи. Сельскохозяйственные предприятия данную форму не представляют. Форма № 1-Т предполагает предоставление сведений о численности работающих под воздействием шума, вибраций, запыленности, загазованности, неионизирующих и ионизирующих излучений; численности занятых тяжелым трудом; на оборудовании, не отвечающем требованиям безопасности; о количестве имеющих право на сокращенный рабочий день, бесплатное получение молока, оплату труда в повышенном размере и другие сведения. Опираясь на полученные данные органы статистики формируют ежегодный банк данных по регионам и по стране в целом о состоянии условий труда, о показателях травматизма и профзаболеваний, на основании которых судят об эффективности реализуемых в этом направлении мероприятий. К сожалению, такой учет нельзя назвать полным.

Кроме того, на снижении травматизма сказалось снижение объемов производства в стране, особенно в сельском хозяйстве. Уменьшилось количество работающего оборудования, машин, тракторов - основных источников травматизма. Нельзя не учитывать и то, что имеет место значительное сокращение работодателями несчастных случаев.

Литература:

Основная:

Төлепов М. І. Еңбекті қорғау және еңбек қауіпсіздігі: оқу құралы/М.І.Төлепов, Б.У.Рахимова. - Қарағанды: Medet Group, 2016.-184 бет.

Мамырбаев, А. А. Основы медицины труда: учеб. пособие / А. А. Мамырбаев. - Ақтобе: Самрад, 2015. - 388 с.

Дополнительная:

Капсалямова, Э. К. Промышленная санитария и техника безопасности в промышленном производстве РК: учеб.-методический комплекс / Э. К.

| | |
|---|--|
| ОҢТҮСТІК-ҚАЗАҚСТАН MEDISINA АКАДЕМИАСЫ «Оңтүстік Қазақстан медицина академиясы» АҚ |  SOUTH KAZAKHSTAN MEDICAL ACADEMY АО «Южно-Казахстанская медицинская академия» |
| Кафедра «Инженерные дисциплины» | 76-11 |
| Лекции по дисциплине «Охрана труда и техника безопасности » | Стр. 1 из 203 |

Капсалямова ; М-во здравоохранения РК; Каз. нац. мед. ун-т им. С. Д. Асфендиярова. - Алматы: Эверо, 2012

2015 жылғы 23 қарашадағы № 414-V Қазақстан Республикасының еңбек кодексі. Баптар бойынша практикалық түсіндірме = Трудовой кодекс Республики Казахстан от 23 ноября 2015 года № 414-V. Постатейный практический комментарий: заңдар. - Алматы: ТОО "МЦФЭР-Казахстан", 2016. - 1096 б.

Контрольные вопросы:

1. Назовите цель охраны труда.
2. В каком году был принят закон «О техническом регулировании»?
3. Какие требования устанавливают общие технические регламенты?
4. Какие требования устанавливают специальные технические регламенты?
5. Цель национальных стандартов и стандартов организаций.
6. Назовите группы по которым подразделяются производственный травматизм и заболевания.

| | | |
|--|---|---|
| ОҢТҮСТІК-ҚАЗАҚСТАН MEDISINA АКАДЕМИЯСЫ «Оңтүстік Қазақстан медицина академиясы» АҚ |  SKMA -1979- | SOUTH KAZAKHSTAN MEDICAL ACADEMY АО «Южно-Казахстанская медицинская академия» |
| Кафедра «Инженерные дисциплины» | | 76-11 |
| Лекции по дисциплине «Охрана труда и техника безопасности» | | Стр. 1 из 203 |

Лекция №3

Тема: **Организация и координация работ по охране труда на предприятиях**

Цель: Изучение организационных мероприятий по охране труда на фармацевтических предприятиях.

3.1. Службы охраны труда на предприятиях.

Управление охраной труда в организации осуществляет ее руководитель, а в структурных подразделениях - руководители этих подразделений.

Для координации работ по охране труда и в целях контроля обеспечения требований охраны труда на рабочих местах в каждой организации, осуществляющей производственную деятельность, с численностью более 50 работников должна быть создана служба безопасности и охраны труда или введена должность специалиста по безопасности и охране труда, имеющего соответствующую подготовку или опыт работы в этой области (ст. 202 ТК РК). В организациях с меньшей численностью работников решение о введении должности специалиста по охране труда работодатель принимает самостоятельно. При отсутствии в организации службы безопасности и охраны труда (специалиста по охране труда) ее функции осуществляет или сам работодатель, или другой уполномоченный им специалист, либо организация или специалист, оказывающие услуги в этой области, привлекаемые работодателем по гражданско-правовому договору. Если это будет организация, то она подлежит обязательной аккредитации и внесению в государственный реестр организаций, оказывающих услуги в области охраны труда. Служба охраны труда (специалист по охране труда) подчиняется непосредственно руководителю организации или по его поручению одному из его заместителей. Структуру службы безопасности и охраны труда и ее численность работодатель определяет самостоятельно.

В соответствии с приказом Министра труда и социальной защиты населения Республики Казахстан от 30 декабря 2020 года № 553 «Об утверждении Единого квалификационного справочника должностей руководителей, специалистов и других служащих» введены должности: Главный технический руководитель по безопасности и охране труда, Начальник отдела по безопасности и охране труда, Инженер по безопасности и охране труда.

Основные задачи службы безопасности и охраны труда - организация и координация работ по выполнению работниками нормативных требований охраны труда, по предупреждению производственного травматизма,



Кафедра «Инженерные дисциплины»

Лекции по дисциплине «Охрана труда и техника безопасности »

76-11
Стр. 1 из 203

профессиональных заболеваний и заболеваний, обусловленных

| | |
|---|---|
| ОҢТҮСТІК-ҚАЗАҚСТАН MEDISINA АКАДЕМИАСЫ «Оңтүстік Қазақстан медицина академиясы» АҚ |  SOUTH KAZAKHSTAN MEDICAL ACADEMY АО «Южно-Казахстанская медицинская академия» |
| Кафедра «Инженерные дисциплины» | 76-11 |
| Лекции по дисциплине «Охрана труда и техника безопасности » | Стр. 1 из 203 |

производственными факторами. Для выполнения поставленных задач специалист по охране труда выполняет следующие функциональные обязанности:

- организует и координирует работы по охране труда в структурных подразделениях и в целом по предприятию, участвует в разработке и контроле за функционированием профессиональными рисками;
- доводит до сведения работников действующие положения законодательства об охране труда в Республике Казахстан, локальные акты организации (приказы, распоряжения, коллективный договор, соглашения по охране труда и др.);
- осуществляет контроль за соблюдением требований охраны труда работниками предприятия, а также студентами и школьниками при прохождении ими практики или трудового обучения;
- информирует работников о состоянии условий труда на рабочих местах, о существующих профессиональных рисках, о полагающихся работникам компенсациях и контролирует их предоставление;
- собирает предложения структурных подразделений по улучшению состояния охраны труда для включения их в коллективный договор, в планы мероприятий, соглашения. Формирует эти планы и контролирует их исполнение;
- участвует в разработке и контролирует ведение документации по охране труда, которую в соответствии с требованиями законодательства следует разрабатывать, хранить и иметь в организации (приказы, учетные журналы, списки профессий, должностей, пользующимися какими-либо компенсациями, ограничениями, льготами и т.п.);
- осуществляет контроль за состоянием и исправностью на рабочих местах СКЗ.

Следует отметить, что работники служб безопасности и охраны труда лишь координируют работу, ведут контроль за соблюдением норм и правил по охране труда, но ответственность за состояние условий и безопасности труда в структурных подразделениях предприятия несут руководители этих подразделений. В этой связи следует считать не совсем правильной практику отдельных работодателей налагать дисциплинарные взыскания на специалистов по охране труда, например, за упущения в каких-то подразделениях или по факту несчастного случая с кем-то из работников. Государственная инспекция труда не раз восстанавливала в должности неправомерно уволенных инженеров по охране труда. В то же время она не однократно инициировала увольнение отдельных специалистов по охране труда за невыполнение или некачественное выполнение возложенных именно на них обязанностей, в том числе за затягивание сроков расследования несчастных случаев на производстве и некачественную подготовку

| | | |
|--|--|---|
| ОҢТҮСТІК-ҚАЗАҚСТАН MEDISINA АКАДЕМИЯСЫ «Оңтүстік Қазақстан медицина академиясы» АҚ |  | SOUTH KAZAKHSTAN MEDICAL ACADEMY АО «Южно-Казахстанская медицинская академия» |
| Кафедра «Инженерные дисциплины» | | 76-11 |
| Лекции по дисциплине «Охрана труда и техника безопасности » | | Стр. 1 из 203 |

соответствующих документов, неоформление актов формы Н-1, за

| | |
|---|---|
| ОҢТҮСТІК-ҚАЗАҚСТАН MEDISINA АКАДЕМИАСЫ «Оңтүстік Қазақстан медицина академиясы» АҚ |  SOUTH KAZAKHSTAN MEDICAL ACADEMY АО «Южно-Казахстанская медицинская академия» |
| Кафедра «Инженерные дисциплины» | 76-11 |
| Лекции по дисциплине «Охрана труда и техника безопасности» | Стр. 1 из 203 |

формальное проведение или непроведение вводного инструктажа по охране труда, неведение учета несчастных случаев и др. На предприятиях, осуществляющих производственную деятельность, необходимо разрабатывать собственные положения о службе безопасности и охраны труда, учитывающие специфику его деятельности.

3.2. Обязанности по охране труда руководителей структурных подразделений.

Руководители структурных подразделений, в том числе заместители руководителя предприятия, начальники цехов, участков, мастера и исполняющие обязанности мастеров, а также иные руководители и специалисты, имеющие в своем подчинении каких-либо работников, несут персональную ответственность за безопасность и состояние охраны труда в своих подразделениях (дисциплинарную, материальную, а в соответствующих случаях - административную и уголовную). Подчеркнем, именно они, а не специалисты по безопасности и охраны труда. Специалисты по охраны труда организуют и координируют работу по охране труда на предприятии и в подразделениях, обеспечивают выполнение других возложенных на них функций, но ответственность в первую очередь несут все же их руководители. Они обязаны знать и соблюдать законодательство по охране труда и требовать этого от своих подчиненных. Их обязанности по безопасности и охране труда не определены в каком-то одном конкретном нормативно-правовом акте, но, опираясь на целый ряд актов, можно сказать, что в пределах своих полномочий в условиях своего подразделения руководители структурных подразделений обязаны обеспечить:

- безопасность работников при эксплуатации зданий, сооружений, станочного и иного оборудования, машин, механизмов, инструментов, при осуществлении ими технологических процессов, при использовании в производстве сырья и материалов, как в рабочее время, так и во время технологических перерывов;
- наличие и исправность ограждений опасных зон, блокировок, занулений, заземлений корпусов электроустановок, отопления, освещения, вентиляционных систем и других СКЗ;
- принятие безотлагательных мер по предотвращению травмоопасных или аварийных ситуаций (в том числе с приостановкой работы соответствующего оборудования), по сохранению жизни и здоровья работников при возникновении таких ситуаций, по оказанию пострадавшим первой помощи;
- соответствующие требованиям охраны труда условия труда на каждом рабочем месте производственных и вспомогательных помещений; контроль за

концентрацией вредных веществ в воздухе рабочей зоны, за уровнями шума,

вибраций, освещенности, излучений и других вредных и опасных производственных факторов;

- приобретение и выдачу за счет средств предприятия в соответствии с типовыми отраслевыми нормами сертифицированной специальной одежды, специальной обуви и других СИЗ, смывающих и обезвреживающих средств работникам, занятым на работах с вредными и (или) опасными условиями труда, а также на работах, выполняемых в особых температурных условиях или связанных с загрязнением, а также контроль за применением и правильным использованием работниками средств индивидуальной и коллективной защиты; ведение соответствующей документации;

- участие в проведении специальной оценки условий труда на рабочих местах в подразделении;

- подготовку необходимых документов и проведение медицинских осмотров и обязательных психиатрических освидетельствований работников;

- расследование и учет в установленном порядке несчастных случаев на производстве и профессиональных заболеваний, происшедших в подразделении;

- выполнение в установленные сроки предписаний должностных лиц органов государственного надзора и контроля, предписаний специалиста по охране труда предприятия;

- выполнение распоряжений вышестоящих должностных лиц предприятия по вопросам охраны труда;

- назначение в своих подразделениях ответственных за безопасное производство работ грузоподъемных машин и других подъемных сооружений; за состояние лестниц и стремянок по цеху, участку; за обучение и приобретение практических навыков безопасных способов работы в период прохождения стажировки с вновь принятыми работниками и других в соответствии с нормативными документами;

- наличие в подразделении внутренних (локальных) нормативных документов по безопасности и охране труда:

а) правил внутреннего трудового распорядка;

б) коллективного договора (при его заключении);

в) соглашения по охране труда между руководителем и уполномоченными трудового коллектива (мероприятия по охране труда на текущий год);

г) должностных обязанностей специалистов подразделения с отражением в них вопросов охраны труда; д) инструкций по охране труда для профессий и видов работ; е) программ первичного инструктажа на рабочих местах; ж) программ обучения руководителей и специалистов предприятий по вопросам охраны труда; экзаменационных билетов; з) графика проведения периодических медицинских обследований работников подразделения; и)

программ обучения работников безопасности труда по профессиям и видам

| | | |
|--|---|---|
| ОҢТҮСТІК-ҚАЗАҚСТАН MEDISINA АКАДЕМИАСЫ «Оңтүстік Қазақстан медицина академиясы» АҚ |  SKMA -1979- | SOUTH KAZAKHSTAN MEDICAL ACADEMY АО «Южно-Казахстанская медицинская академия» |
| Кафедра «Инженерные дисциплины» | | 76-11 |
| Лекции по дисциплине «Охрана труда и техника безопасности» | | Стр. 1 из 203 |

работ, к которым предъявляют дополнительные требования безопасности труда; к) других документов в соответствии с нормативными требованиями охраны труда;

- ведение учетных журналов.

3.3. Обучение и инструктажи по охране труда.

В практической охране труда, особенно в современных условиях, когда руководителю предприятия очень сложно найти средства на модернизацию или покупку новой более защищенной техники, на выполнение других мероприятий по охране труда, особое значение приобретает обучение работников безопасным приемам и методам труда, проведение соответствующих инструктажей, разработка для них правил и инструкций по охране труда. Работодатель также обеспечивает обучение лиц, поступающих на работу с вредными и (или) опасными условиями труда, безопасным методам и приемам выполнения работ со стажировкой на рабочем месте и сдачей экзаменов, а затем их периодическое обучение и проверку знаний требований охраны труда в период работы.

Руководители организаций, их заместители, специалисты, инженерно-технические работники в обязательном порядке изучают вопросы охраны труда при обучении по специальности в высших и других учебных заведениях, а также при повышении квалификации по специальности. Кроме того, руководители и специалисты, осуществляющие руководство или контроль за проведением работ на рабочих местах, обязаны в течение первого месяца после поступления на работу или назначения на новую должность пройти специальное обучение по вопросам охраны труда в объеме должностных обязанностей. Далее - по мере необходимости, но не реже одного раза в три года. Учеба заканчивается проверкой знаний с оформлением соответствующего протокола и выдачей удостоверения за подписью председателя экзаменационной комиссии. Учебу проводят в обучающих организациях, имеющих соответствующую лицензию и штатных преподавателей. Руководители и специалисты организации могут проходить обучение и проверку знаний в самой организации, имеющей комиссию по проверке знаний, члены которой прошли обучение в обучающих организациях. Учебу в организации проводят по программам, утвержденным ее руководителем и отражающим должностные обязанности по охране труда тех или иных групп специалистов. Универсальные программы не используются. Для проверки знаний по результатам учебы на предприятии работодатель своим приказом создает комиссию (не менее трех человек) из лиц, прошедших соответствующее обучение и проверку знаний и имеющих соответствующее удостоверение. Результаты проверки знаний оформляют

протоколом, а лицам, успешно прошедшим проверку, выдают удостоверение за подписью председателя экзаменационной комиссии.

Внеочередную проверку знаний вышеперечисленные лица проходят: при изменении нормативных документов по охране труда (в объеме этих документов); при вводе нового технологического оборудования (по этому оборудованию); при переводе специалистов на другую работу с новыми обязанностями по охране труда (в объеме этих обязанностей); по требованию должностных лиц Государственной инспекции труда, работодателя, при выявлении нарушений охраны труда или выявлении недостаточных знаний работниками требований охраны труда, а также после аварий, несчастных случаев; при перерыве работы в данной должности более одного года. Работники, не показавшие достаточных знаний при проверке, обязаны пройти ее повторно в течение одного месяца.

Работники рабочих профессий, выполняющие работы, не связанные с повышенной опасностью, изучают вопросы охраны труда при обучении по своим специальностям, а также через систему инструктажей по охране труда при поступлении на работу и во время нее. Работники рабочих профессий, занятые на отдельных видах работ, при обслуживании некоторых видов машин, оборудования, к которым предъявляются дополнительные (повышенные) требования безопасности, проходят дополнительное специальное обучение по безопасности труда со стажировкой на рабочем месте, сдачей соответствующего экзамена и получением удостоверения на право самостоятельной работы. По требованию нормативных документов эти категории рабочих проходят периодическую проверку знаний по безопасности труда, как правило, один раз в год. При получении рабочим на экзамене неудовлетворительной оценки он не допускается к самостоятельной работе и обязан вновь пройти проверку знаний и практических навыков в течение месяца.

Вводный инструктаж проводит специалист (инженер) по охране труда (или лицо, на которое приказом по предприятию возложены эти обязанности) со всеми вновь принимаемыми на работу, а также с прибывшими в командировку, с учащимися и студентами, прибывшими на производственную практику, с учащимися в учебных заведениях перед началом лабораторных и практических работ. Вводный инструктаж проводят до подписания приказа о приеме работника на работу по программе, разработанной в организации с учетом всех нормативных требований и утвержденной руководителем предприятия по согласованию с профсоюзным комитетом. При вводном инструктаже знакомят со структурой предприятия, характерными особенностями производства, правилами внутреннего трудового распорядка, применяемыми мерами поощрения и наказания, основными обязанностями по охране труда, порядком предоставления отпусков. Дают общие сведения об

опасных и вредных производственных факторах, действующих на рабочих

местах. Рассказывают, как эти факторы влияют на организм человека, как защититься от них, в том числе с помощью коллективных и индивидуальных средств защиты. Знакомят с порядком и правилами обеспечения работников спецодеждой, спецобувью и другими СИЗ, с условиями прохождения медицинских осмотров, обеспечения молоком или другими равноценными пищевыми продуктами, с порядком выполнения работ по наряду-допуску и т.п. Знакомят с обстоятельствами и причинами происшедших на предприятии несчастных случаев, а также с тем, что нужно было сделать, чтобы в каждой конкретной ситуации не допустить их. Сообщают порядок действий при обнаружении на участке, в цехе обстоятельств, создающих угрозу жизни и здоровью работающих, а также порядок действий при несчастном случае с кем-то из работников, демонстрируют приемы оказания первой доврачебной помощи пострадавшим. Женщинам и лицам моложе 18 лет сообщают об особенностях регулирования их труда, дополнительных правах, ограничениях, льготах, компенсациях, списках запрещенных для них работ, ограничениях переноски тяжестей и др. Примерный (рекомендуемый) перечень вопросов вводного инструктажа приведен в ГОСТ 12.0.004-90. Хотя нормативные документы и не требуют этого, но на предприятии желательно иметь не только программу вводного инструктажа, но и полный текст лекции вводного инструктажа, написанной хорошим специалистом по этой программе. Дело в том, что очень часто на предприятиях при проведении этого вида инструктажа дальше зачтения программы (если она есть) не идут. А причина, как правило, одна - слабое знание охраны труда лицом, ответственным за проведение инструктажей, особенно когда в организации нет инженера по охране труда. Весь инструктаж сводится к формальной росписи в журнале.

Первичный инструктаж на рабочем месте проводят со всеми работниками, принятыми на предприятие, переведенными из одного подразделения в другое; с работниками, выполняющими новую для них работу; командированными; со строителями, выполняющими строительномонтажные работы на территории действующего предприятия; со студентами и учащимися, прибывшими на производственное обучение или практику; перед выполнением новых видов работ, а также перед изучением каждой новой темы при проведении практических занятий в учебных лабораториях, мастерских и т.п. Данный инструктаж проводят на рабочем месте с практическим показом безопасных приемов труда.

Все рабочие (лица рабочих профессий) после проведения инструктажа на рабочем месте должны в течение 2-14 смен (в зависимости от характера работы, квалификации работника, его опыта) **пройти стажировку на рабочем месте** под руководством лиц, назначенных приказом (распоряжением) по цеху, участку. К самостоятельной работе после стажировки их допускают после проверки теоретических знаний и приобретенных навыков безопасной

работы. Фактдопуска регистрируют в журнале инструктажей на рабочем

месте. От стажировки решением руководства участка, цеха могут быть освобождены лица, имеющие стаж работы по специальности не менее трех лет, перешедшие из одного цеха в другой на однотипную работу. Могут не проходить первичный и повторные инструктажи на рабочем месте лица, не связанные с обслуживанием, испытанием и ремонтом оборудования, использованием инструментов, хранением и применением сырья и материалов. Перечень таких профессий и должностей, представители которых освобождаются от данных инструктажей, утверждает руководитель предприятия. Но для этого нужны достаточные основания, которых на большинстве предприятий сейчас просто нет. Эта норма была принята еще в 1990 г. (ГОСТ 12.0.004-90), и за прошедшие годы даже сравнительно безопасные офисные отделы стали опасными. В офисах нет производственного оборудования, но есть компьютеры, ксероксы и другие электроприборы, которыми пользуются работники и от которых получают электротравмы, часто с тяжелым исходом. По этой причине работников таких отделов нельзя освободить от указанных инструктажей. Кроме того, условия труда при работе на компьютерах и при занятости на них более половины рабочей смены теперь относятся к категории вредных, что не только не освобождает от инструктажей, но еще и обязывает занятых на них лиц проходить медицинские осмотры. Первичный инструктаж на рабочем месте проводят с каждым работником индивидуально по программам, разработанным и утвержденным руководителями подразделений. Такая программа включает в себя следующие вопросы:

- общие сведения о характере работы, применяемом технологическом оборудовании, о возможных опасных и вредных производственных факторах, которые могут возникнуть на рабочем месте;
- требования безопасности к используемому оборудованию, машинам, механизмам, инструментам, сырью, местам установки ограждений, блокировок, заземлений, занулений, тормозных устройств и т.п.;
- применяемая спецодежда, спецобувь, другие СИЗ, в том числе, если это необходимо, респираторы, защитные очки, диэлектрические перчатки, коврики и т.п., правила пользования ими;
- требования безопасности, которые необходимо выполнить до начала производства работ: проверка исправности техники, оборудования, инструментов, наличие и исправность всех полагающихся по конструкции ограждений, блокировок, сигнализаций и т.п.; проверка исправности и работы вентиляции, освещения, отопления; опробование работы оборудования, на холостом ходу, устранение выявленных недостатков;
- порядок безопасного выполнения всех операций технологического процесса с демонстрацией наиболее важных из них. Порядок пользования инструментами, приспособлениями, грузоподъемными машинами и

механизмами;

- перечень всех возможных аварийных ситуаций в процессе работы, порядок действий при каждой из них;
- обстоятельства и характерные причины несчастных случаев, происшедших на данных рабочих местах или в данном цехе, участке;
- порядок применения имеющихся на участке средств пожаротушения, места их нахождения;
- порядок безопасного окончания работ, уборки рабочего места, передачи оборудования, машин сменщику (если это требуется), порядок постановки и хранения тракторов, автомобилей вне рабочего времени и др. Рекомендуемый перечень вопросов этого инструктажа приведен в ГОСТ 12.0.004-90. По окончании первичного инструктажа на рабочем месте работнику выдают под роспись инструкцию по охране труда для данной профессии или вида работ.

Повторный инструктаж проходят все работники (за исключением тех, кто освобожден от первичного инструктажа на рабочем месте) не реже одного раза в полугодие. Для производств с вредными, опасными или тяжелыми условиями труда в соответствии с правилами по охране труда для данной отрасли - не реже одного раза в три месяца. В сельском хозяйстве этот инструктаж проводят, как правило, перед началом полевых и уборочных работ. Его проводят индивидуально или с группой работников, обслуживающих однотипное оборудование, машины, тракторы, по программе первичного инструктажа на рабочем месте в полном объеме.

Внеплановый инструктаж проводят при изменении технологического процесса, замене инструментов, сырья, грубых нарушениях работниками безопасности труда, а также при перерывах в работе более чем на 60 дней (30 дней - для работ с повышенными требованиями безопасности труда), а также по требованию органов надзора, при введении в действие новых или переработанных стандартов, правил, инструкций по охране труда. Объем и содержание инструктажа определяют в зависимости от причин и обстоятельств его проведения. Проведенный внеплановый инструктаж не сдвигает сроков проведения повторного инструктажа.

Целевой инструктаж проводят при выполнении разовых работ, не связанных с прямыми обязанностями по специальности (погрузка, выгрузка грузов, уборка территорий, работы вне предприятия, ликвидация последствий аварий, катастроф и т.п.); при производстве работ, на которые оформляют наряд-допуск; при организации экскурсий, массовых мероприятий.

Первичный, повторный, внеплановый и целевой инструктажи на рабочем месте проводит непосредственный руководитель работ. Каждый инструктаж завершают проверкой знаний. Лица, показавшие неудовлетворительные знания, к самостоятельной работе не допускаются и обязаны вновь пройти инструктаж. Вводный инструктаж регистрируют в журнале регистрации вводного инструктажа, а также в документе о приеме на

Кафедра «Инженерные дисциплины»

Лекции по дисциплине «Охрана труда и техника безопасности »

76-11
Стр. 1 из 203

работу. Наряду с журналом может быть использована личная карточка

прохождения обучения. Первичный, повторный, внеплановый инструктажи на рабочем месте, стажировку и допуск к работе регистрируют в журнале регистрации инструктажа на рабочем месте или в личной карточке. При регистрации внепланового инструктажа указывают причину его проведения. Целевой инструктаж при оформлении наряда-допуска фиксируют в этом же наряде или другой документации, разрешающей производство работ. О проведении любого инструктажа в соответствующем документе регистрации свои подписи и дату ставят проинструктированные и лица, проводившие инструктаж. Среди **нарушений, допускаемых при обучении и инструктировании** работников, следует выделить формальный подход к этим вопросам. Выявлено множество случаев, когда на предприятиях или вообще не проводят инструктажи, или их «проведение» сводится к обычной росписи в журнале регистрации. Формализмом страдает учеба руководителей и специалистов по вопросам охраны труда, особенно проверка знаний членами комиссий предприятий, уровень знаний у которых порой не выше, чем у обучаемых. Далеко не на всех предприятиях проводят настоящую, не сводящуюся к сбору подписей, стажировку по охране труда после первичного инструктажа; не назначают руководителей стажировки, не проверяют после нее приобретенные знания и умения. Но при этом анализ показывает, что отсутствие или некачественное проведение инструктажей было одной из основных причин в 70% несчастных случаев на производстве. В связи с этим сведения о проведении инструктажей, обучении по охране труда, стажировке, проверке знаний работников включены в акт расследования несчастного случая формы Н-1. А это значит, что если хоть что-то из перечисленного не было выполнено или было проведено с нарушением сроков, то лица, в чьи обязанности входила организация данных мероприятий, попадают в число виновных в нарушении нормативных требований по охране труда, что и будет отражено в акте и в других материалах расследования. Соответствующие материалы направляются в прокуратуру для решения вопроса о возбуждении в отношении их уголовного дела.

3.4. Обеспечение работников средствами индивидуальной защиты.

Работодатель обязан обеспечить приобретение и выдачу за счет собственных средств специальной одежды, специальной обуви и других СИЗ, смывающих и обезвреживающих средств, прошедших обязательную сертификацию или декларирование соответствия в установленном законодательством РК порядке, в соответствии с установленными нормами работникам, занятым на работах с вредными и (или) опасными условиями труда, а также на работах, выполняемых в особых температурных условиях или связанных с загрязнением. Он обязан также за свой счет обеспечить

хранение (в специальных гардеробных), стирку, сушку, дезинфекцию, дегазацию, дезактивацию и ремонт выданных по нормам СИЗ.

Средства индивидуальной защиты выдают работникам на основании специальной оценки условий труда на рабочих местах в соответствии с Типовыми нормами, утвержденными приказом Минздравсоцразвития Казахстана от 12.08.2008 № 416н. В соответствии с этим приказом, например, слесарю по ремонту автомобилей полагается костюм хлопчатобумажный или костюм из смешанных тканей, или комбинезон хлопчатобумажный, или комбинезон из смешанных тканей (все с масловодоотталкивающей пропиткой) - один в год; фартук прорезиненный с нагрудником - один на два года; сапоги кожаные на маслобензостойкой подошве - одна пара в год; рукавицы комбинированные или перчатки с полимерным покрытием - 12 пар в год; перчатки резиновые или перчатки из полимерных материалов - одна пара на два года. Некоторые виды СИЗ (респираторы, защитные очки, противогазы и др.) выдают не в единицах на год, а «до износа», другие, называемые «дежурными», выдают только на время выполнения тех работ, для которых они предусмотрены. Они могут быть также закреплены за определенными рабочими местами (например, тулупы - при работе на наружных постах, перчатки диэлектрические - при работе с электроустановками и т.д.).

Средства индивидуальной защиты, предназначенные для использования в особых температурных условиях, выдают работникам с наступлением соответствующего периода. По его окончании такие СИЗ сдают на хранение работодателю. Работодатель имеет право с учетом мнения профсоюзного комитета или иного уполномоченного работниками представительного органа заменить один вид СИЗ на аналогичный, обеспечивающий равноценную защиту, но только из числа указанных в типовых нормах. Он также может брать необходимые по нормам СИЗ в аренду у сторонних организаций. В соответствии с Межотраслевыми правилами обеспечения работников специальной одеждой, специальной обувью и другими средствами индивидуальной защиты, утвержденными приказом Минздравсоцразвития Казахстана от 01.06.2009 № 290н, выдавать работникам СИЗ следует в соответствии с их ростом и размерами, а при выдаче респираторов, противогазов, самоспасателей, предохранительных поясов, касок, накомарников и других подобных СИЗ работодатель обязан обеспечить инструктажи работников по правилам пользования и простейшим способам проверки их исправности. Он обязан также в соответствующие сроки проводить испытания данного типа СИЗ, принимать меры к тому, чтобы работники действительно пользовались выданными СИЗ, и не допускать их к работе без них или в неисправной, грязной, не отремонтированной спецодежде и спецобуви, а также с утратившими свой ресурс респираторами и другими

средствами защиты органов дыхания. Работник же обязан использовать

выданные ему СИЗ и правильно применять их (ст. 214 ТК РК). В случае необеспечения полагающимися по нормам СИЗ работодатель не имеет права требовать от работника исполнения трудовых обязанностей и обязан оплатить ему возникший по этой причине простой (ст. 221 ТК РК) в размере не менее двух третей средней заработной платы работника (ст. 157 ТК РК). Выдаваемые работникам СИЗ - собственность предприятия, и они подлежат возврату при увольнении, переводе на другую работу, где они не предусмотрены. Выносить СИЗ за пределы организации запрещается, кроме случаев, где это сделать не предоставляется возможным (например, на лесозаготовках, на ряде сельскохозяйственных работ). Тогда выданные СИЗ остаются у работников. Такой порядок может быть оговорен в коллективном договоре или правилах внутреннего трудового распорядка. Выдачу СИЗ фиксируют в личной карточке учета выдачи и возврата СИЗ установленного образца в бумажной форме или на электронном носителе. Нормы бесплатной выдачи работникам **смывающих и обезвреживающих средств** установлены приказом Минздравсоцразвития Казахстана от 17.12.2010 № 1122. На работах, связанных с загрязнением или с негативным влиянием среды (излучения, пониженные температуры и др.), каждому работнику полагается выдавать по 100 мл защитного крема (геля, пасты), а для защиты от кровососущих и жалящих насекомых - по 200 мл соответствующего средства в месяц. На работах, связанных с легкосмываемыми загрязнениями, следует выдавать для мытья рук мыло туалетное - 200 г, для мытья тела - 300 г в месяц. Вместо твердого мыла можно выдавать жидкие средства (соответственно 250 и 500 л в месяц). Работодатель обязан в соответствии с результатами специальной оценки условий труда и на основании указанных норм составить и утвердить список рабочих мест и список работников, кому полагаются эти средства. Выдачу смывающих и обезвреживающих средств регистрируют в личной карточке под роспись. Нормы выдачи отражают в трудовом договоре. Среди нарушений, допускаемых работодателями в связи с исполнением их обязанности по обеспечению работников СИЗ, можно выделить следующие. На ряде предприятий выдают спецодежду, не имеющую сертификата соответствия, вообще ничего не выдают (малый бизнес) или заставляют работника приобретать необходимые СИЗ за свой счет, или при увольнении удерживают с работника остаточную стоимость спецодежды, что, безусловно, незаконно. На многих предприятиях, где СИЗ все же выдают, уход за ними и ремонт возлагаются на работника. Выявлено много случаев работы маляров без респираторов или с респираторами, исчерпавшими свой ресурс защиты (заметим, что для многих из них ресурс при высокой концентрации аэрозолей краски составляет не более полсмены) или с плохим прилеганием к лицу. Такие респираторы допускают интенсивный подсос аэрозолей в органы дыхания. Это можно заметить, когда маляр снимает респиратор - поверхность



Кафедра «Инженерные дисциплины»

Лекции по дисциплине «Охрана труда и техника безопасности »

76-11
Стр. 1 из 203

лица под ним вокруг рта и носа имеет цвет применяемой краски. Заметим, что

| | |
|---|--|
| ОҢТҮСТІК-ҚАЗАҚСТАН MEDISINA АКАДЕМИЯСЫ «Оңтүстік Қазақстан медицина академиясы» АҚ |  SOUTH KAZAKHSTAN MEDICAL ACADEMY АО «Южно-Казахстанская медицинская академия» |
| Кафедра «Инженерные дисциплины» | 76-11 |
| Лекции по дисциплине «Охрана труда и техника безопасности » | Стр. 1 из 203 |

необеспечение работников СИЗ повлечет наложение административного штрафа на должностных лиц и лиц, осуществляющих предпринимательскую деятельность без образования юридического лица.

Литература:

Основная:

Төлепов М. І. Еңбекті қорғау және еңбек қауіпсіздігі: оқу құралы/М.І.Төлепов, Б.У.Рахимова. - Қарағанды: Medet Group, 2016.-184 бет.

Мамырбаев, А. А. Основы медицины труда: учеб. пособие / А. А. Мамырбаев. - Актобе: Самрад, 2015. - 388 с.

Дополнительная:

Капсалямова, Э. К. Промышленная санитария и техника безопасности в промышленном производстве РК: учеб.-методический комплекс / Э. К. Капсалямова ; М-во здравоохранения РК; Каз. нац. мед. ун-т им. С. Д. Асфендиярова. - Алматы: Эверо, 2012

2015 жылғы 23 қарашадағы № 414-V Қазақстан Республикасының еңбек кодексі. Баптар бойынша практикалық түсіндірме = Трудовой кодекс Республики Казахстан от 23 ноября 2015 года № 414-V. Постатейный практический комментарий: заңдар. - Алматы: ТОО "МЦФЭР-Казахстан", 2016. - 1096 б.

Контрольные вопросы:

1. Кто осуществляет управление охраной труда в организации и в структурных подразделениях фармацевтических предприятий?
2. Какая служба на фармацевтических предприятиях координирует работы по охране труда?
3. Основные задачи службы безопасности и охраны труда.
4. Основные обязанности по охране труда руководителей структурных подразделений.
5. Виды инструктажей.
6. Что такое СИЗ?
7. Что входит в средства индивидуальной защиты?

| | |
|---|---|
| ОҢТҮСТІК-ҚАЗАҚСТАН MEDISINA АКАДЕМИЯСЫ «Оңтүстік Қазақстан медицина академиясы» АҚ |  SOUTH KAZAKHSTAN MEDICAL ACADEMY АО «Южно-Казахстанская медицинская академия» |
| Кафедра «Инженерные дисциплины» | 76-11 |
| Лекции по дисциплине «Охрана труда и техника безопасности» | Стр. 1 из 203 |

Лекция №4

Тема: Расследование и учет несчастных случаев и профессиональных заболеваний. Надзор и контроль за соблюдением законодательства по охране труда

Цель: Ознакомление с мероприятиями, проводящимися при несчастных случаях и профессиональных заболеваниях.

4.1. Расследование несчастных случаев и профессиональных заболеваний на производстве.

Работодатель обязан вести расследование и учет всех несчастных случаев, происшедших с работниками на производстве. Это делают для:

- 1) установления всех обстоятельств и причин несчастных случаев;
- 2) выявления травмирующего оборудования, машин, инструментов с целью последующей их модернизации, усовершенствования, повышения безопасности;
- 3) определения лиц, допустивших нарушение требований охраны труда, с целью привлечения их к ответственности (дисциплинарной, административной, уголовной, материальной);
- 4) разработки и осуществления мероприятий по предупреждению подобных несчастных случаев. Кроме того, материалы расследования несчастных случаев используют при рассмотрении вопроса о назначении пострадавшим страховых сумм возмещения вреда, если у них имеет место стойкая утрата трудоспособности. Порядок расследования установлен ст. 227-231 ТК РК и «Положениями об особенностях расследования несчастных случаев на производстве в отдельных отраслях и организациях», утвержденными постановлением Минтруда Казахстана от 24.10.2002 № 73.

Расследованию и учету подлежат несчастные случаи, происшедшие с работниками и другими лицами, участвующими в производственной деятельности работодателя, при исполнении ими трудовых обязанностей или выполнении какой-либо работы по поручению работодателя (его представителя), а также при осуществлении иных правомерных действий, обусловленных трудовыми отношениями с работодателем либо совершаемых в его интересах.

К лицам, участвующим в производственной деятельности работодателя, помимо работников, исполняющих свои обязанности по трудовому договору, относятся:

- работники и другие лица, получающие образование в соответствии с ученическим договором;

Кафедра «Инженерные дисциплины»

Лекции по дисциплине «Охрана труда и техника безопасности »

76-11
Стр. 1 из 203

- обучающиеся, проходящие производственную практику;

- лица, страдающие психическими расстройствами, участвующие в производственном труде на лечебно-производственных предприятиях в порядке трудовой терапии в соответствии с медицинскими рекомендациями;
- лица, осужденные к лишению свободы и привлекаемые к труду;
- лица, привлекаемые в установленном порядке к выполнению общественно-полезных работ;
- члены производственных кооперативов и крестьянских (фермерских) хозяйств, принимающие личное трудовое участие в их деятельности. При несчастных случаях работодатель (его представитель) обязан:
 - немедленно организовать первую помощь пострадавшему и при необходимости доставку его в медицинскую организацию;
 - принять неотложные меры по предотвращению развития аварийной ситуации и предотвращению воздействия травмирующих факторов на других лиц;
 - сохранить до начала расследования обстановку, сложившуюся на момент несчастного случая, если это не приведет к аварии или новым травмам, а если это невозможно, то зафиксировать обстановку (сделать схему, фотографию, провести видеосъемку и т.п.);
 - немедленно проинформировать о несчастном случае органы и организации, предусмотренные законодательством РК, а о тяжелом несчастном случае или несчастном случае со смертельным исходом - также родственников пострадавшего;
 - принять иные необходимые меры по организации и обеспечению надлежащего и своевременного расследования несчастного случая и оформлению материалов расследования в соответствии с ТК РК. При групповом (два человека и более), тяжелом или смертельном несчастном случае работодатель обязан в течение суток направить извещение по установленной форме в:
 - государственную инспекцию труда данного субъекта РК;
 - прокуратуру по месту происшествия;
 - орган исполнительной власти субъекта РК и (или) местного самоуправления (краевая, областная, местная администрация) по месту регистрации предприятия;
 - территориальное объединение профсоюзов;
 - территориальный фонд социального страхования;
 - территориальный орган технадзора, если несчастный случай произошел на подконтрольном ему объекте (на паровом или водогрейном котле, кране, сосуде, работающем под давлением, газовом хозяйстве, лифте, автовышке, в действующих электроустановках);
 - работодателю, направившему работника в данную организацию, где с ним и произошел несчастный случай;

- в соответствующий орган областного государственного санитарно-эпидемиологического надзора в случае острого отравления. Если несчастный случай легкий (т.е. не групповой, не тяжелый и не смертельный), то сообщение о нем во все эти органы не является обязательным. Такие случаи работодатель расследует самостоятельно, без привлечения специалистов этих организаций. Является травма легкой или тяжелой определяют учреждения здравоохранения (куда работодателю следует незамедлительно обратиться) по «Схеме определения степени тяжести повреждения здоровья при несчастных случаях на производстве», утвержденной приказом Минздравсоцразвития Казахстана от 24.02.2005 № 160.

Работодатель обязан расследовать легкие несчастные случаи в течение 3 суток, а тяжелые и со смертельным исходом - в течение 15 суток.

Для расследования несчастного случая работодатель незамедлительно приказом образует комиссию в составе не менее трех человек. В нее входят:

- специалист по охране труда или лицо, назначенное приказом ответственным за организацию работ по охране труда;
 - представитель работодателя;
 - представитель профсоюзной организации или иного представительного органа работников (уполномоченный по охране труда).

Возглавляет комиссию или работодатель, или его представитель. Обычно это инженер (специалист) по охране труда (при его наличии в штате). В состав комиссии нельзя включать руководителей, непосредственно отвечающих за безопасность труда на данном участке (например, при цеховой структуре начальник цеха может входить в состав комиссии, а мастер цеха, у кого непосредственно произошел несчастный случай, - нет). Для расследования тяжелых и несчастных случаев со смертельным исходом, в том числе групповых, работодатель своим приказом в состав комиссии, кроме вышеназванных лиц, включает также:

- государственного инспектора труда (его назначают председателем комиссии);
 - представителя органа исполнительной власти субъекта РК или органа местного самоуправления (по согласованию с ним);
 - представителя территориального объединения профсоюзов;
 - представителя регионального отделения Фонда социального страхования.

Порядок расследования несчастных случаев. При расследовании каждого несчастного случая комиссия выявляет и опрашивает очевидцев происшествия, лиц, допустивших нарушения требований охраны труда, получает необходимую информацию от работодателя (его представителя) и по возможности объяснения от пострадавшего.

По требованию комиссии в необходимых для проведения расследования

случаях работодатель за счет собственных средств обеспечивает:

- выполнение технических расчетов, проведение лабораторных исследований, испытаний, других экспертных работ и привлечение в этих целях специалистов-экспертов;
- фотографирование и (или) видеосъемку места происшествия и поврежденных объектов, составление планов, эскизов, схем;
- предоставление транспорта, служебного помещения, средств связи, специальной одежды, специальной обуви и других средств индивидуальной защиты.

Материалы расследования несчастного случая включают:

- приказ (распоряжение) о создании комиссии по расследованию несчастного случая;
- планы, эскизы, схемы, протокол осмотра места происшествия, а при необходимости - фото и видеоматериалы;
- документы, характеризующие состояние рабочего места, наличие опасных и вредных производственных факторов;
- выписки из журналов регистрации инструктажей по охране труда и протоколов проверки знания пострадавшими требований охраны труда;
- протоколы опросов очевидцев несчастного случая и должностных лиц, объяснения пострадавших;
- экспертные заключения специалистов, результаты технических расчетов, лабораторных исследований и испытаний;
- медицинское заключение о характере и степени тяжести повреждения, причиненного здоровью пострадавшего, или причине его смерти, нахождении пострадавшего в момент несчастного случая в состоянии алкогольного, наркотического или иного токсического опьянения;
- копии документов, подтверждающих выдачу пострадавшему специальной одежды, специальной обуви и других средств индивидуальной защиты в соответствии с действующими нормами;
- выписки из ранее выданных работодателю предписаний государственных инспекторов труда, представлений профсоюзных инспекторов труда, должностных лиц органов технадзора (если несчастный случай произошел в организации или на объекте, подконтрольных этому органу), касающиеся предмета расследования;
- устанавливает причины несчастного случая (какая цепь неправильных действий привела к травме).

Выявляет возможные организационные причины: был ли пострадавший обучен вопросам охраны труда, своевременно ли проходил инструктажи и стажировку по охране труда, получал ли и когда инструкцию по охране труда, проходил ли медицинские осмотры (при принятии на работу и периодические); а для водителей, кроме того - предрейсовый и послерейсовый контроль; своевременно ли проходил проверку знаний по охране труда при

работах повышенной опасности и т.п.; изучает возможные технические

причины: состояние оборудования (составляет акт осмотра), наличие и исправность ограждений, средств защиты, блокировок, предохранительных муфт и т.п.; технологические: правильно ли, в соответствии с технологической картой выполнялась работа, не была ли нарушена очередность операций как возможная причина аварии, поломки и т.п.;

- устанавливает, какие нормативные акты по охране труда были нарушены. Определяет перечень лиц, допустивших нарушения норм и правил охраны труда, выявляет, какие нарушения были допущены каждым из них (какие нормы законодательства по охране труда); делает и заверяет выписки нарушенных норм;

- устанавливает, в каком состоянии был пострадавший (трезвый, в нетрезвом виде, в наркотическом опьянении и т.д.);

- квалифицирует несчастный случай, т.е. делает заключение о том, связан ли несчастный случай с производственной деятельностью, или нет.

Квалификация несчастного случая. По итогам расследования комиссия квалифицирует несчастный случай как «производственный» или как «не связанный с производством». Если несчастный случай квалифицирован как «производственный», его оформляют актом формы Н-1. Это дает пострадавшему при наличии стойкой утраты трудоспособности право претендовать на получение определенных сумм возмещения вреда (единовременное пособие, ежемесячные выплаты, оплата дополнительных расходов на лечение и др.). В случае его гибели это право переходит к определенным членам его семьи, иждивенцам. Если же несчастный случай будет квалифицирован как «не связанный с производством», то акт формы Н-1 не составляют и права на возмещение вреда от ФСС пострадавший не получит. В отдельных случаях такое право может возникнуть по решению суда. Но соответствующие выплаты будут производиться причинителем вреда по правилам, предусмотренным гражданским законодательством РК. Несчастный случай комиссия квалифицирует как «производственный» при наличии одновременно двух условий:

- 1) пострадавший был связан с предприятием трудовыми отношениями, т.е. с ним был заключен трудовой договор и имеется приказ о приеме его на работу, или (при отсутствии этих документов) если пострадавший уже был официально допущен к работе;

- 2) в момент несчастного случая он: или выполнял свои трудовые обязанности, или задание администрации предприятия, или его действия не противоречили правилам внутреннего трудового распорядка. При этом на квалификацию в подавляющем большинстве случаев не влияет, произошел ли несчастный случай на территории предприятия или вне ее, в рабочее время или вне его. При наличии этих двух указанных факторов другие факторы при квалификации не учитывают. На квалификацию не влияет виновность в

несчастном случае самого пострадавшего, нахождение его в состоянии

алкогольного или наркотического опьянения. Это может повлиять только на уменьшение выплат возмещения вреда и послужить причиной привлечения работника к ответственности, но не влияет на квалификацию. В понятие «исполнение трудовых обязанностей» входит также отдых пострадавшего в установленные перерывы, подготовка рабочего места перед работой и сдача его после работы, получение заработной платы, представление или взятие каких-либо справок, документов в администрации, ожидание начала работы, исходных материалов, сырья и т.д. Случай также квалифицируют как «производственный», если работник предприятия в момент происшествия не исполнял свои трудовые обязанности, но получил травму: •при следовании к месту работы или с места работы на предоставленном работодателем транспорте, либо на личном транспорте при наличии соответствующего договора с работодателем или его распоряжения о использовании этого транспорта в производственных целях; •при следовании к месту командировки и обратно; •при следовании на транспортном средстве в качестве сменщика во время междусменного отдыха (водитель-сменщик на транспортном средстве, проводник или механик рефрижераторной секции в поезде и т.п.); •при работе вахтовым методом во время междусменного отдыха;

- при совершении действий в интересах работодателя или направленных на предотвращение аварии или несчастного случая. Несчастные случаи могут быть квалифицированы как «не связанные с производством», если:

- смерть наступила вследствие общего заболевания (не усиленного вредными или опасными факторами производства) или самоубийства, подтвержденного в установленном порядке учреждением здравоохранения или следственными органами;

- единственной причиной смерти или повреждения здоровья явилось (по заключению органов здравоохранения) алкогольное или наркотическое опьянение (отравление) работника. Сюда не относятся случаи отравления спиртами, ароматическими, наркотическими и другими аналогичными веществами, происшедшие при нарушении технологических процессов с их использованием.

Оформление материалов расследования. Если нетрудоспособность пострадавшего продлилась не менее одного дня или он по состоянию здоровья был переведен на более легкую работу, или травма повлекла его смерть, комиссия по расследованию несчастного случая составляет, подписывает и утверждает у работодателя на каждого пострадавшего акт о несчастном случае на производстве по форме Н-1 в трех экземплярах. При расследовании тяжелого несчастного случая или случая со смертельным исходом дополнительно составляют «Акт о расследовании тяжелого несчастного случая или несчастного случая со смертельным исходом» по установленной форме. Один экземпляр акта комиссия выдает пострадавшему или членам его

семьи при его гибели, второй -направляется в фонд социального страхования

по месту происшествия; третий -остается на предприятии и хранится в течение 45 лет (минимальный срок). На практике встречаются случаи, когда пострадавший обращается с жалобой о неправильной квалификации случая спустя 45 лет или позже. В случае установления факта грубой неосторожности пострадавшего (если он был застрахован), повлекшей возникновение или увеличение вреда его здоровью, в акте формы Н-1 комиссия указывает степень его вины в процентах. Впоследствии это будет учтено при назначении пострадавшему выплат в счет возмещения вреда. Уменьшение выплат возможно, но не более чем на 25% от причитающейся суммы. Все утвержденные материалы расследования тяжелых и несчастных случаев со смертельным исходом председатель комиссии направляет в прокуратуру для рассмотрения вопроса о возбуждении уголовного дела в отношении лиц, нарушивших требования охраны труда; а также в государственную инспекцию труда и в ФСС, если несчастный случай произошел с застрахованным.

Учет несчастных случаев на производстве. Все сведения о несчастных случаях, оформленных актом формы Н-1, работодатель обязан занести в журнал учета несчастных случаев на производстве установленной формы. Убавление, изъятие каких-либо граф из него не допускается. Такая регистрация необходима на случай утери актов формы Н-1 для разбирательства и выявления обстоятельств травмы, например, при подаче жалобы или обращения в суд пострадавшего или его представителей, когда они не согласны с выводами комиссии. Журнал должен быть прошнурован и скреплен печатью. Какие-либо исправления в тексте не допускаются. Страницы журнала должны быть пронумерованы. Законодательство не устанавливает срок хранения этого журнала, но по общепринятой практике его следует хранить от последней записи так же, как и акты формы Н-1, не менее 45 лет. Законодательство не обязывает вести учет несчастных случаев, квалифицированных как «не связанные с производством». Акт формы Н-1 на пострадавших в этой ситуации не составляют. Но, по нашему мнению, другие материалы расследования, подтверждающие такое решение, должны быть оформлены. В журнал учета такой случай также следует занести, но с пометкой «не связан с производством» или «не учетный». Это необходимо на случай обжалования пострадавшим или его родственниками решения комиссии о квалификации, может быть даже спустя много лет. Зачастую такие ситуации имеют место на практике.

Разногласия по вопросам расследования, оформления и учета несчастных случаев, непризнания работодателем факта несчастного случая, отказа в его расследовании, несогласия пострадавшего или его законного представителя или иного доверенного лица с содержанием акта о несчастном случае рассматриваются государственной инспекцией труда, решения которой могут быть также обжалованы в суд. В этих случаях подача жалобы не

Кафедра «Инженерные дисциплины»

Лекции по дисциплине «Охрана труда и техника безопасности »

76-11
Стр. 1 из 203

является основанием для невыполнения работодателем (его представителем)

решений государственного инспектора труда. Государственный инспектор труда при выявлении сокрытого несчастного случая, поступлении жалобы, заявления о несогласии с выводами комиссии по расследованию несчастного случая, а также при получении сведений о нарушении порядка расследования проводит дополнительное расследование несчастного случая (независимо от срока его давности). Для такого расследования он привлекает профсоюзного инспектора труда, а при необходимости - представителей технадзора и ФСС. По результатам дополнительного расследования государственный инспектор труда составляет заключение о несчастном случае на производстве и выдает предписание, обязательное для выполнения работодателем. Он имеет право обязать работодателя составить новый акт о несчастном случае на производстве, если имеющийся акт оформлен с нарушениями или не соответствует материалам расследования несчастного случая. В этом случае прежний акт признается утратившим силу на основании решения работодателя (его представителя) или государственного инспектора труда. Среди **нарушений**, допускаемых работодателями при расследовании несчастных случаев на производстве, можно выделить в первую очередь сокрытие (нерасследование) несчастных случаев, особенно легких, повлекших временную утрату трудоспособности; неведение журналов учета несчастных случаев, очень низкое качество расследования легких случаев и оформления документов (включение в состав комиссии менее трех человек, отсутствие их подписей, незаполнение многих пунктов акта формы Н-1 и др.). Такие недооформленные акты впоследствии, если понадобится, не смогут служить официальным юридическим документом для назначения возмещения вреда, например, в случае перехода последствий травмы из легких в тяжелые, со стойкой утратой трудоспособности. Довольно часто в акте Н-1 обстоятельства несчастного случая настолько слабо прописаны, что не дают представления о том, что же произошло на самом деле. В п. 9 акта Н-1 «Причины несчастного случая» пишут ничего не раскрывающую фразу - «Нарушение правил охраны труда». Часто указанные в акте причины несчастных случаев не вытекают из их обстоятельств, как не вытекают из обстоятельств допущенные нарушения требований по охране труда и перечень лиц, их допустивших. Все это впоследствии затрудняет принятие решения администрацией предприятия о наказании виновных лиц, а прокуратуру, куда были направлены материалы расследования (тяжелого, несчастного случая со смертельным исходом), - о возбуждении или об отказе в возбуждении уголовного дела в отношении виновных лиц. К сожалению, такое случается и при расследовании несчастных случаев государственными инспекторами труда. Имеет место необоснованное обвинение в нарушениях требований охраны труда самих пострадавших, особенно погибших. Распространенное нарушение заключается в том, что работодатели не берут в учреждениях здравоохранения заключения о тяжести

травм, в результате чего тяжелые несчастные случаи неправомерно

расследуют самостоятельно, без участия государственного инспектора труда. Документы при этом оформляются некачественно, вследствие чего ФСС их не принимает и не назначает возмещение вреда. В состав комиссии включают руководителей участков, на которых произошел несчастный случай, а они лица явно заинтересованные и не способствуют объективному расследованию. Встречаются случаи создания на предприятии постоянно действующей единой комиссии по расследованию несчастных случаев. Это неправильно. На каждый несчастный случай отдельным приказом следует создавать специальную индивидуальную комиссию, хотя бы потому, что не при каждом несчастном случае в нее могут входить одни и те же лица. На практике на предприятиях малого и среднего бизнеса, особенно у частных предпринимателей, прием на работу лиц часто ведут без письменного документального оформления трудовых отношений с целью ухода от налогообложения и по другим причинам. В таких ситуациях работники, получая травму, остаются незащищенными и в определенных ситуациях лишаются возмещения вреда, так как работодатели от них просто отказываются.

4.2. Государственный надзор и контроль.

Государственный надзор за точным и единообразным исполнением законодательства, в том числе о труде и охране труда, осуществляет **Генеральный прокурор РК** и подчиненные ему прокуроры.

Государственный контроль за соблюдением трудового законодательства Республики Казахстан осуществляют государственные инспекторы труда Министерства труда и социальной защиты населения и его территориальных органов. В 2012 г. государственные инспекторы труда провели 135,6 тыс. проверок и выявили 679,1 тыс. нарушений. Статистика показывает, что в среднем выявляют по пять нарушений за одну проверку - не много. **Федеральная служба по экологическому, технологическому и атомному надзору (технадзор)** осуществляет контроль и надзор за соблюдением:

- норм и правил, регулирующих использование атомной энергии, ядерную, радиационную, техническую и пожарную безопасность на объектах использования атомной энергии;
- требований промышленной безопасности при проектировании, строительстве, эксплуатации, консервации и ликвидации опасных производственных объектов (организации угольной, горно-рудной, горно-химической, нерудной, нефтедобывающей, газодобывающей, химической, металлургической, нефтегазоперерабатывающей промышленности и др.), при устройстве и эксплуатации (во всех отраслях экономики) подъемных

сооружений, котельных установок, сосудов, работающих под давлением,

| | |
|--|--|
| ОҢТҮСТІК-ҚАЗАҚСТАН MEDISINA АКАДЕМИАСЫ «Оңтүстік Қазақстан медицина академиясы» АҚ |  SOUTH KAZAKHSTAN MEDICAL ACADEMY АО «Южно-Казахстанская медицинская академия» |
| Кафедра «Инженерные дисциплины» | 76-11 |
| Лекции по дисциплине «Охрана труда и техника безопасности » | Стр. 1 из 203 |

трубопроводов для пара и горячей воды; при эксплуатации объектов, связанных с добычей, транспортировкой, хранением и использованием газа; при ведении взрывных работ;

- требований безопасности в электроэнергетике;
- требований законодательства в области охраны окружающей среды и атмосферного воздуха.

Комитет противопожарной службы МЧС Казахстана осуществляет государственный пожарный надзор за соблюдением органами исполнительной власти, организациями, должностными лицами и гражданами требований пожарной безопасности, за размещением, проектированием, строительством, приемкой и эксплуатацией производственных объектов; проводит дознание по делам о пожарах и о нарушениях требований пожарной безопасности.

Государственная инспекция по надзору за техническим состоянием самоходных машин и других видов техники (Гостехнадзор) Минсельхоза Казахстана осуществляет надзор за техническим состоянием и соблюдением правил эксплуатации тракторов, самоходных дорожно-строительных и иных машин, прицепов к ним.

Государственная инспекция безопасности дорожного движения (ГИБДД) Министерства внутренних дел РК контролирует соблюдение правил дорожного движения, техническое состояние транспорта. Должностные лица органов государственного надзора и контроля (государственные инспекторы, санитарные врачи) при осуществлении своих полномочий независимы от государственных органов, должностных лиц и руководствуются только законами и постановлениями Правительства РК. Они имеют право в любое время суток обследовать предприятия, организации любых форм собственности и видов деятельности, выдавать обязательные для исполнения предписания об устранении выявленных нарушений законодательства, привлекать к административной ответственности виновных должностных лиц организаций. В настоящее время количество проверок организаций надзорно-контрольными органами ограничено (см. Федеральный закон от 26.12.2008 № 294-ФЗ «О защите прав юридических лиц и индивидуальных предпринимателей при осуществлении государственного контроля (надзора) и муниципального контроля»). Плановые проверки разрешено проводить не чаще одного раза в три года (в сфере образования, здравоохранения, социальной сфере - двух и более раз в три года). Ежегодные планы проверок надзорно-контрольные органы направляют в прокуратуры. Генеральная прокуратура РК ежегодно составляет сводный план таких проверок и в срок до 31 декабря текущего года размещает его на своем сайте в сети Интернет. Внеплановые проверки проводят по обращениям и заявлениям граждан, юридических лиц и других органов. Плановые и внеплановые проверки

Кафедра «Инженерные дисциплины»

Лекции по дисциплине «Охрана труда и техника безопасности »

76-11
Стр. 1 из 203

проводят в форме документарной проверки (проверка документов) и в форме

выездной проверки в зависимости от сути обращения, жалобы. Внеплановые проверки также согласуют с органами прокуратуры.

4.3. Дисциплинарная, административная, уголовная и материальная ответственности за нарушение требований охраны труда.

Законодательство РК предусматривает следующие виды ответственности за нарушение законодательства по охране труда: дисциплинарную, административную, уголовную, материальную, а также гражданско-правовую (возмещение морального вреда).

Дисциплинарная ответственность заключается в применении работодателем к виновным лицам одного из следующих дисциплинарных взысканий: замечание, выговор, увольнение по соответствующим основаниям (ст. 81 ТК РК). Не допускается применение дисциплинарных взысканий, не предусмотренных законодательством. Так, не будут считаться дисциплинарными такие взыскания, как, например, перевод на нижеоплачиваемую работу или должность; предупреждение и т.п. В случае подачи жалобы виновным такие взыскания будут признаны КТС, судом или государственной инспекцией труда недействительными. За каждый дисциплинарный проступок может быть применено только одно дисциплинарное взыскание.

Трудовой договор может быть расторгнут по инициативе работодателя в случае (ст. 81 ТК РК):

- сокращения численности или штата работников организации, индивидуального предпринимателя;
- несоответствия работника занимаемой должности или выполняемой работе вследствие недостаточной квалификации, подтвержденной результатами аттестации;
- неоднократного неисполнения работником без уважительных причин трудовых обязанностей, если он имеет дисциплинарное взыскание;
- однократного грубого нарушения работником трудовых обязанностей:
 - а) прогула, т.е. отсутствия на рабочем месте без уважительных причин в течение всего рабочего дня (смены), независимо от его (ее) продолжительности, а также в случае отсутствия на рабочем месте без уважительных причин более четырех часов подряд в течение рабочего дня (смены);
 - б) появления работника на работе (на своем рабочем месте либо на территории организации - работодателя или объекта, где по поручению работодателя работник должен выполнять трудовую функцию) в состоянии алкогольного, наркотического или иного токсического опьянения;
 - в) установленного комиссией по охране труда или уполномоченным по охране труда нарушения работником требований охраны труда, если это нарушение повлекло за собой тяжкие последствия (несчастный случай на

производстве, авария, катастрофа) либо заведомо создавало реальную угрозу наступления таких последствий.

За нарушение требований охраны труда к виновным лицам могут быть применены следующие виды **административной ответственности**:

- 1) предупреждение;
- 2) административный штраф;
- 3) дисквалификация;
- 4) административное приостановление деятельности.

Предупреждение выносят только в письменной форме как официальное порицание физического или юридического лица. Дисквалификация заключается в лишении физических лиц права занимать руководящие должности, осуществлять организационно-распорядительные функции. Она может быть применена и к лицам, занимающимся частной практикой. Дисквалификация назначается судьей на срок от 6 месяцев до 3 лет по представлению органов государственного надзора и контроля.

Административное приостановление деятельности состоит во временном (до 90 суток) прекращении работы отдельных лиц, подразделений, цехов, предприятий в целом, в запрете отдельных видов деятельности, приостановке эксплуатации отдельных объектов, машин, оборудования, угрожающих жизни и здоровью работников. Этот вид наказания назначают судьи по представлению органов государственного надзора и контроля, если менее строгий вид административного наказания не сможет обеспечить достижение цели административного наказания. Временный запрет деятельности на срок до пяти суток может быть применен органами государственного надзора и контроля, если за совершение административного правонарушения возможно назначение административного приостановления деятельности, т.е. за временным запретом, как правило, следует процедура административного приостановления деятельности

Материальная ответственность работника состоит в том, что согласно ст. 238 ТК РК он обязан возместить работодателю причиненный ему прямой действительный ущерб (упущенная выгода не возмещается), например, за порчу имущества, техники, происшедшую в результате несчастного случая, аварии и т.п. Различают ответственность ограниченную - в пределах своего среднего месячного заработка, и полную - в полном объеме причиненного ущерба. Как правило, работник несет ограниченную ответственность. Полную ответственность он несет лишь в специально установленных ст. 243 ТК РК случаях. Виновный работник может добровольно возместить ущерб полностью или частично. Работодатель своим приказом (распоряжением) имеет право удержать с виновного сумму ущерба из заработной платы, но не более его среднего месячного заработка. Это касается как ограниченной так и полной материальной ответственности. Остальное - только по решению суда.



Кафедра «Инженерные дисциплины»

Лекции по дисциплине «Охрана труда и техника безопасности »

76-11
Стр. 1 из 203

Возмещение ущерба производится независимо от привлечения виновного

| | |
|---|---|
| ОҢТҮСТІК-ҚАЗАҚСТАН MEDISINA АКАДЕМИАСЫ «Оңтүстік Қазақстан медицина академиясы» АҚ |  SOUTH KAZAKHSTAN MEDICAL ACADEMY АО «Южно-Казахстанская медицинская академия» |
| Кафедра «Инженерные дисциплины» | 76-11 |
| Лекции по дисциплине «Охрана труда и техника безопасности» | Стр. 1 из 203 |

работника к дисциплинарной, административной или уголовной ответственности.

Материальная ответственность работодателя перед работником может возникнуть, когда он за недоказанные нарушения норм охраны труда отстранил работника от работы, незаконно уволил, перевел его на нижеоплачиваемую работу и т.п., т.е. неправомерно лишил его определенной части заработка (ст. 234 ТК РК). Возмещению подлежит ущерб в размере его неполученного заработка за все время вынужденного прогула или в размере разницы в заработной плате за все время выполнения нижеоплачиваемой работы. Незаконным признается, например, увольнение по причине нахождения работника в состоянии алкогольного опьянения, когда работодатель не смог доказать факт такого опьянения, или отстранение от работы по причине непрохождения медицинского осмотра, когда у работника были на то уважительные причины, и т.п.

Литература:

Основная:

Төлепов М. І. Еңбекті қорғау және еңбек қауіпсіздігі: оқу құралы/М.І.Төлепов, Б.У.Рахимова. - Қарағанды: Medet Group, 2016.-184 бет.

Мамырбаев, А. А. Основы медицины труда: учеб. пособие / А. А. Мамырбаев. - Актобе: Самрад, 2015. - 388 с.

Дополнительная:

Капсалямова, Э. К. Промышленная санитария и техника безопасности в промышленном производстве РК: учеб.-методический комплекс / Э. К. Капсалямова ; М-во здравоохранения РК; Каз. нац. мед. ун-т им. С. Д. Асфендиярова. - Алматы: Эверо, 2012

2015 жылғы 23 қарашадағы № 414-V Қазақстан Республикасының еңбек кодексі. Баптар бойынша практикалық түсіндірме = Трудовой кодекс Республики Казахстан от 23 ноября 2015 года № 414-V. Постатейный практический комментарий: заңдар. - Алматы: ТОО "МЦФЭР-Казахстан", 2016. - 1096 б.

Контрольные вопросы:

1. Порядок расследования несчастных случаев.
2. Проведение государственного надзора и контроля.
3. Дисциплинарная ответственность за нарушение требований охраны труда.
4. Административная ответственность за нарушение требований охраны труда.
5. Уголовная ответственность за нарушение требований охраны труда.
6. Материальная ответственность за нарушение требований охраны

труда.

| | | |
|--|--|---|
| ОҢТҮСТІК-ҚАЗАҚСТАН MEDISINA AKADEMIASY «Оңтүстік Қазақстан медицина академиясы» АҚ |  | SOUTH KAZAKHSTAN MEDICAL ACADEMY АО «Южно-Казахстанская медицинская академия» |
| Кафедра «Инженерные дисциплины» | | 76-11 |
| Лекции по дисциплине «Охрана труда и техника безопасности » | | Стр. 1 из 203 |

7. Случаи расторжения трудового договора по инициативе работодателя.

| | | |
|--|---|---|
| ОҢТҮСТІК-ҚАЗАҚСТАН MEDISINA АКАДЕМИЯСЫ «Оңтүстік Қазақстан медицина академиясы» АҚ |  SKMA -1979- | SOUTH KAZAKHSTAN MEDICAL ACADEMY АО «Южно-Казахстанская медицинская академия» |
| Кафедра «Инженерные дисциплины» | | 76-11 |
| Лекции по дисциплине «Охрана труда и техника безопасности » | | Стр. 1 из 203 |

Лекция №5

Тема: Производственная санитария

Цель: Изучение мероприятий, направленных на поддержание микроклимата, производственной санитарии и гигиенических норм на фармацевтических предприятиях.

5.1. Микроклимат, перегрев и переохлаждение организма.

Воздушная среда характеризуется воздействием на человека микроклимата, включающего в себя температуру, относительную влажность, скорость движения воздуха, атмосферное давление, тепловую радиацию нагретых предметов, солнца, и, кроме того, наличием в воздухе вредных веществ. Неблагоприятное сочетание параметров микроклимата может вызвать перенапряжение механизмов терморегуляции, перегрев или переохлаждение организма.

Терморегуляция - это способность организма при изменяющихся микроклиматических условиях, в зависимости от вида одежды и степени тяжести труда регулировать теплообмен с окружающей средой, поддерживая температуру тела на постоянном уровне ($36,6 \pm 0,5^\circ\text{C}$). Регулирование теплообмена осуществляется путем изменения количества вырабатываемого в организме тепла (химическая терморегуляция) и путем увеличения или уменьшения передачи его в окружающую среду (физическая терморегуляция). При охлаждающем микроклимате увеличивается теплообразование и уменьшается теплоотдача, а при нагревающим, наоборот, - уменьшается теплообразование и увеличивается теплоотдача. В комфортных условиях количество вырабатываемого тепла за единицу времени равно отданному теплу. Такое состояние называется тепловым балансом организма. При значительных отклонениях параметров внешней среды от комфортных и их длительном воздействии пределы терморегуляции могут быть исчерпаны, и организм человека будет перегреваться или переохлаждаться.

Перегрев наступает при высокой температуре воздуха (главный фактор), сопровождающейся его низкой подвижностью, высокой относительной влажностью, повышенной тепловой радиацией. При перегреве учащаются пульс, дыхание, появляются слабость, головная боль, повышается температура тела (повышение ее на 1°C уже вызывает опасение, а на $3-4^\circ\text{C}$ и выше грозит тепловым ударом). Перегрев сопровождается обильным потоотделением. Взрослый организм содержит 60-70% воды. Потеря 1-2% ее вызывает повышенную жажду, 5% - помрачение сознания, галлюцинации, 20-25% - смерть. Выделение пота происходит постоянно. За сутки человек даже

в состоянии покоя теряет таким образом 0,7 л влаги. При тяжелой физической

работе и высокой температуре испарение может достигать 1,7 л/ч (до 10-12 л за смену). Вместе с потом из организма выводятся соли натрия, калия, кальция, фосфора (2,5- 5,6 г/л), микроэлементы (медь, цинк, йод), водорастворимые витамины С, В1, В2 и другие, снижается желудочная секреция. Поэтому при работе в таких условиях важно принимать витаминизированные напитки для поддержания водно-солевого и витаминного баланса организма. Приема одной воды недостаточно: жажда не проходит, самочувствие человека почти не изменяется.

Переохлаждение может иметь место при низкой температуре, особенно в сочетании с высокой влажностью и подвижностью воздуха. Повышенная влажность увеличивает теплопроводность воздуха, а его высокая скорость движения разрушает термоизоляционную прослойку воздуха толщиной 4-8 мм, имеющуюся между кожей или одеждой и внешней средой, увеличивая теплоотдачу организма. При переохлаждении понижается температура тела, сужаются кровеносные сосуды, нарушается работа сердечно-сосудистой системы, возможны простудные заболевания.

5.2. Гигиенические нормы микроклимата.

Санитарными нормами микроклимата производственных помещений «СанПиН 2.2.4.548-96. 2.2.4. Физические факторы производственной среды. Гигиенические требования к микроклимату производственных помещений. Санитарные правила и нормы» установлены оптимальные и допустимые нормы температуры, относительной влажности, скорости движения воздуха и интенсивности теплового облучения с учетом тяжести выполняемой работы и периодов года.

Оптимальные микроклиматические нормы (табл. 5.1) характеризуются сочетанием параметров микроклимата, обеспечивающих тепловой комфорт при минимальном напряжении механизмов терморегуляции и высокую работоспособность человека.

Таблица 5.1 Оптимальные параметры микроклимата в производственных помещениях

| Период года | Категория работ | Температура, °С | Относительная влажность, % | Скорость движения воздуха, м/с, не более | Температура поверхностей, °С |
|-------------|-----------------|-----------------|----------------------------|--|------------------------------|
| Холодное | Ia | 22–24 | 40–60 | 0,1 | 21–25 |
| | Iб | 21–23 | 40–60 | 0,1 | 20–24 |
| | IIa | 18–20 | 40–60 | 0,2 | 18–22 |
| | IIб | 17–19 | 40–60 | 0,2 | 16–20 |
| | III | 16–18 | 40–60 | 0,3 | 15–19 |
| Теплое | Ia | 23–25 | 40–60 | 0,1 | 22–26 |
| | Iб | 22–24 | 40–60 | 0,1 | 21–25 |
| | IIa | 21–23 | 40–60 | 0,2 | 19–23 |
| | IIб | 20–22 | 40–60 | 0,2 | 18–22 |
| | III | 18–20 | 40–60 | 0,3 | 17–21 |

Их необходимо соблюдать на рабочих местах производственных помещений, на которых выполняются работы операторского типа, связанные с нервно-эмоциональным напряжением (в кабинах, на пультах и постах управления технологическими процессами, в залах вычислительной техники и др.).

Допустимые микроклиматические нормы (табл. 5.2) - сочетание параметров микроклимата, способных вызвать изменение теплового состояния организма.

Таблица 5.2 – Допустимые параметры микроклимата в производственных помещениях

| Период года | Категория работ | Температура воздуха, °С | | Температура поверхностей оборудования, °С | Относительная влажность, %, не более | Скорость движения воздуха, м/с, при температуре | |
|-------------|-----------------|---------------------------|---------------------------|---|--------------------------------------|---|-------------------------------------|
| | | ниже оптимальных значений | выше оптимальных значений | | | ниже оптимальных значений, не более | выше оптимальных значений, не более |
| Холодный | Ia | 20–21 | 24,1–25 | 19–26 | 15–75 | 0,1 | 0,1 |
| | Iб | 19–20 | 23,1–24 | 18–25 | 15–75 | 0,1 | 0,2 |
| | IIa | 17–18 | 21,1–23 | 16–24 | 15–75 | 0,1 | 0,3 |
| | IIб | 15–16 | 19,1–22 | 14–23 | 15–75 | 0,2 | 0,4 |
| | III | 13–15 | 18,1–21 | 12–22 | 15–75 | 0,2 | 0,4 |
| | Ia | 21–22 | 25,1–28 | 20–29 | 15–75 | 0,1 | 0,2 |
| | Iб | 20–21 | 24,1–28 | 19–29 | 15–75 | 0,1 | 0,3 |
| Теплый | IIa | 18–19 | 22,1–27 | 17–28 | 15–75 | 0,1 | 0,4 |
| | IIб | 16–18 | 21,1–27 | 15–28 | 15–75 | 0,2 | 0,5 |
| | III | 15–17 | 20,1–26 | 14–27 | 15–75 | 0,2 | 0,5 |

| | | |
|--|---|---|
| ОҢТҮСТІК-ҚАЗАҚСТАН MEDISINA АКАДЕМИЯСЫ «Оңтүстік Қазақстан медицина академиясы» АҚ |  SKMA -1979- | SOUTH KAZAKHSTAN MEDICAL ACADEMY АО «Южно-Казахстанская медицинская академия» |
| Кафедра «Инженерные дисциплины» | | 76-11 |
| Лекции по дисциплине «Охрана труда и техника безопасности » | | Стр. 1 из 203 |

Оно сопровождается напряжением механизмов терморегуляции, не выходящим за пределы физиологических приспособительных возможностей. При этом не возникает нарушений состояния здоровья, но могут наблюдаться дискомфортные теплоощущения, ухудшение самочувствия и понижение работоспособности. Допустимые нормы устанавливаются в тех производственных помещениях, в которых по технологическим, техническим и экономическим причинам невозможно обеспечить оптимальные нормы.

Нормы установлены для теплого (среднесуточная температура воздуха выше 10°C) и холодного (среднесуточная температура воздуха 10°C и ниже) периодов года для следующих категорий работ по тяжести:

- легкая - Ia (работы, выполняемые сидя и не требующие физического напряжения, энергозатраты - до 139 Вт);
- легкая - Ib (работы, производимые сидя, стоя или связанные с ходьбой, сопровождающиеся некоторым физическим напряжением, энергозатраты - 140...174 Вт);
- средней тяжести - IIa (работы, связанные с ходьбой, перемещением легких, до 1 кг, предметов в положении стоя или сидя, требующие определенного физического напряжения, энергозатраты - 175...232 Вт);
- средней тяжести - IIб (работы, выполняемые стоя, связанные с ходьбой, переноской тяжести до 10 кг, сопровождающиеся умеренным физическим напряжением, энергозатраты - 233...290 Вт);
- тяжелая - III (работы, связанные с постоянным передвижением, перемещением и переноской значительных, более 10 кг, тяжестей, требующие больших физических усилий, энергозатраты - более 209 Вт).

Отметим, что в реальных производственных условиях отнесение работ к тем или иным категориям по энергозатратам выполнить весьма сложно, так как не существует соответствующих методик и приборов. Поэтому данный вопрос необходимо решать как-то иначе. Гигиенические нормы ограничивают время пребывания на рабочих местах при температурах воздуха выше и ниже допустимых величин (табл. 5.3).

Таблица 5.3 – Время пребывания на рабочих местах при температурах воздуха выше и ниже допустимых величин

| Температура воздуха на рабочем месте, °С | Время пребывания, не более при категориях работ, ч | | | Температура воздуха на рабочем месте, °С | Время пребывания, не более при категориях работ, ч | | | | |
|--|--|-----------|-----|--|--|----|-----|-----|-----|
| | Ia – Iб | IIa – IIб | III | | Ia | Iб | IIa | IIб | III |
| 32,5 | 1 | — | — | 6 | — | — | — | — | 1 |
| 32,0 | 2 | — | — | 7 | — | — | — | — | 2 |
| 31,5 | 2,5 | 1 | — | 8 | — | — | — | 1 | 3 |
| 31,0 | 3 | 2 | — | 9 | — | — | — | 2 | 4 |
| 30,5 | 4 | 2,5 | 1 | 10 | — | — | 1 | 3 | 5 |
| 30,0 | 5 | 3 | 2 | 11 | — | — | 2 | 4 | 6 |
| 29,5 | 5,5 | 4 | 2,5 | 12 | — | 1 | 3 | 5 | 7 |
| 29,0 | 6 | 5 | 3 | 13 | 1 | 2 | 4 | 6 | 8 |
| 28,5 | 7 | 5,5 | 4 | 14 | 2 | 3 | 5 | 7 | — |
| 28,0 | 8 | 6 | 5 | 15 | 3 | 4 | 6 | 8 | — |
| 27,5 | — | 7 | 5,5 | 16 | 4 | 5 | 7 | — | — |
| 27,0 | — | 8 | 6 | 17 | 5 | 6 | 8 | — | — |
| 26,5 | — | — | 7 | 18 | 6 | 7 | — | — | — |
| 26,0 | — | — | 8 | 19 | 7 | 8 | — | — | — |
| | | | | 20 | 8 | — | — | — | — |

Время пребывания на рабочих местах, где температурах воздуха выше или ниже допустимых величин, может быть установлено приказом работодателя (или занесено в правила внутреннего трудового распорядка, или в коллективный договор при его наличии). Такое решение принимают на основании специальной оценки условий труда или на основании протокола измерения температуры воздуха специально созданной работодателем комиссией. Допустимые величины **интенсивности теплового облучения** работающих на рабочих местах от производственных источников, нагретых до темного свечения (материалов, изделий и др.), должны соответствовать значениям, приведенным в табл. 5.4.

Таблица 5.4 - Допустимые величины интенсивности теплового облучения от источников, нагретых до темного свечения

| Облучаемая поверхность тела, % | Интенсивность теплового облучения, Вт/м ² , не более |
|--------------------------------|---|
| 50 и более | 35 |
| 25–50 | 70 |
| Не более 25 | 100 |

Интенсивность теплового облучения работающих от источников, нагретых до белого и красного свечения (раскаленный или расплавленный металл, стекло, открытое пламя и др.), не должна превышать 140 Вт/м².

Облучению не должно подвергаться более 25% поверхности тела. Необходимо применять СИЗ, в том числе средства защиты лица и глаз. С 1 января 2013 г. введен в действие «ГОСТ 30494-2011. Межгосударственный стандарт. Здания жилые и общественные. Параметры микроклимата в помещениях»¹. Соответствующие параметры для обслуживаемой зоны

общественных и административных зданий приведены в табл. 5.5. Они не распространяется на рабочую зону производственных помещений.

Таблица 5.5 – Оптимальные и допустимые нормы температуры, относительной влажности и скорости движения воздуха в обслуживаемой зоне общественных и административных зданий

| Период года | Наименование помещения или категория | Температура воздуха, °С | | Результурующая температура, °С | | Относительная влажность, % | | Скорость движения воздуха, м/с | |
|-------------|--|-------------------------|------------|--------------------------------|------------|----------------------------|----------------------|--------------------------------|----------------------|
| | | оптимальная | допустимая | оптимальная | допустимая | оптимальная | допустимая, не более | оптимальная, не более | допустимая, не более |
| Холодный | 1 | 20–22 | 18–24 | 19–20 | 17–23 | 45–30 | 60 | 0,2 | 0,3 |
| | 2 | 19–21 | 18–23 | 18–20 | 17–22 | 45–30 | 60 | 0,2 | 0,3 |
| | 3а | 20–21 | 19–23 | 19–20 | 19–22 | 45–30 | 60 | 0,2 | 0,3 |
| | 3б | 14–16 | 12–17 | 13–15 | 13–16 | 45–30 | 60 | 0,3 | 0,5 |
| | 3в | 18–20 | 16–22 | 17–20 | 15–21 | 45–30 | 60 | 0,2 | 0,3 |
| | 4 | 17–19 | 15–21 | 16–18 | 14–20 | 45–30 | 60 | 0,2 | 0,3 |
| | 5 | 20–22 | 20–24 | 19–21 | 19–23 | 45–30 | 60 | 0,15 | 0,2 |
| | 6 | 16–18 | 14–20 | 15–17 | 13–19 | Не нормируется | Не нормируется | Не нормируется | Не нормируется |
| | Ванные, душевые | 24–26 | 18–28 | 23–25 | 17–27 | Не нормируется | Не нормируется | 0,15 | 0,2 |
| Теплый | Помещения с постоянным пребыванием людей | 23–25 | 18–28 | 22–24 | 19–27 | 60–30 | 65 | 0,15 | 0,25 |

Расшифруем приведенные в табл. 5.5 термины.

Обслуживаемая зона помещения (зона обитания) - пространство в помещении, ограниченное плоскостями, параллельными полу и стенам: на высоте 0,1 и 2,0 м над уровнем пола - для людей стоящих или двигающихся, на высоте 1,5 м над уровнем пола - для сидящих людей (но не ближе чем 1 м от потолка при потолочном отоплении) и на расстоянии 0,5 м от внутренних поверхностей наружных и внутренних стен, окон и отопительных приборов.

Помещение с постоянным пребыванием людей - помещение, в котором люди находятся не менее 2 ч непрерывно или 6 ч суммарно в течение суток.

Результурующая температура помещения - комплексный показатель радиационной температуры помещения и температуры воздуха помещения (определяется согласно Приложению А к ГОСТ 30494-2011).

Радиационная температура помещения - осредненная по площади температура внутренних поверхностей ограждений помещения и отопительных приборов.

Теплый период года - период года, характеризующийся среднесуточной температурой наружного воздуха выше 8 °С.

Холодный период года - период года, характеризующийся среднесуточной температурой наружного воздуха, равной 8 °С и ниже.

В таблице приведена классификация помещений по категориям:

- 1 - помещения, в которых люди в положении лежа или сидя находятся в состоянии покоя и отдыха;
- 2 - помещения, в которых люди заняты умственным трудом, учебой;
- 3а - помещения с массовым пребыванием людей, в которых люди находятся преимущественно в положении сидя без уличной одежды;
- 3б - помещения с массовым пребыванием людей, в которых люди находятся преимущественно в положении сидя в уличной одежде;
- 3в - помещения с массовым пребыванием людей, в которых люди находятся преимущественно в положении стоя без уличной одежды;
- 4 - помещения для занятий подвижными видами спорта;
- 5 - помещения, в которых люди находятся в полураздетом виде (раздевалки, процедурные кабинеты, кабинеты врачей и т.п.);
- 6 - помещения с временным пребыванием людей (вестибюли, гардеробные, коридоры, лестницы, санузлы, курительные, кладовые). Заметим, что в данном случае категорирование помещений более реальное, чем в приведенном выше СанПиН 2.2.4.548-96. 2.2.4.

5.3. Мероприятия по оздоровлению воздушной среды, производственная вентиляция.

Обеспечение требуемых параметров микроклимата и чистоты воздуха достигаются следующими мероприятиями:

- рациональными объемно-планировочными и конструктивными решениями производственных зданий, предусматривающими на одного работающего не менее 15 м³ объема и не менее 4,5 м² площади помещения (в зданиях для переработки сельскохозяйственной продукции соответственно 13 м³ и 4 м²) и высоты потолков не менее 3 м (в цехах с аэрацией - не менее 4-6 м от теплоизлучающих поверхностей);
- механизацией и автоматизацией производственных процессов, дистанционным наблюдением и управлением рабочими процессами, исключающими нахождение человека в опасной зоне;
- устройством герметичных кабин в зонах с вредными условиями труда, из которых ведут управление рабочими процессами. Кабины могут быть оборудованы кондиционерами воздуха, климат-контролем;
- герметизацией всех неплотностей, через которые возможно поступление вредных веществ в рабочую зону;
- отоплением и вентиляцией производственных участков;
- тепловой изоляцией высоконагретых поверхностей для предотвращения выделений теплоты в помещение;
- защитой экранами, навесами, ширмами от неблагоприятных метеорологических условий (дождя, снега, ветра, солнечной радиации) при работе на открытом воздухе, а также от тепловых излучений, брызг жидкостей и т.п.;

- рациональным чередованием режимов труда и отдыха, особенно для рабочих, занятых в неблагоприятных условиях труда. Это дополнительные перерывы, сокращение продолжительности рабочего дня (например, до 4-6 ч при работе с высокотоксическими веществами), отдых в комнатах или зонах с нормальным микроклиматом;

- организацией питьевого водоснабжения. В горячих цехах, в полевых условиях при интенсивном солнечном и тепловом воздействии рабочих обеспечивают подсоленной (0,5%) водой, а также витаминизированными напитками для поддержания водно-солевого и витаминного баланса организма.

Производственная вентиляция - это система устройств для обеспечения на рабочих местах микроклимата и чистоты воздушной среды в соответствии с допустимыми санитарногигиеническими нормами. Вентиляция удаляет загрязненный и подает в рабочую зону свежий, чистый воздух, а также создает его необходимую подвижность. Интенсивность поступления или удаления воздуха из помещения называют воздухообменом. Отношение воздухообмена (L , м³/ч) к объему вентилируемого помещения (V , м³) называют кратностью воздухообмена:

$$K = L / V. \quad (8.1)$$

Кратность воздухообмена показывает, сколько раз в течение часа заменяется весь воздух в помещении. По назначению вентиляцию подразделяют на основную (рабочую), предназначенную для обеспечения требуемой чистоты воздуха при нормальном режиме технологического процесса, и аварийную, выполняемую лишь в тех помещениях, где возможны внезапные (аварийные) выбросы большого количества вредных веществ. В зависимости от побудителя движения воздуха различают вентиляцию естественную, при которой движение воздуха осуществляется за счет разности плотностей холодного и нагретого воздуха и под действием ветрового давления, искусственную, осуществляемую с помощью вентиляторов, и смешанную. По направлению потока воздуха вентиляция бывает приточной (чистый наружный воздух попадает в рабочую зону, разбавляя концентрацию вредных веществ), вытяжной (загрязненный воздух удаляют из рабочей зоны) и приточно-вытяжной, совмещающей приточную и вытяжную вентиляцию. По месту действия различают общеобменную и местную вентиляцию. Общеобменная вентиляция осуществляет замену воздуха по всему помещению и наиболее целесообразна, когда вредные вещества выделяются равномерно по всему помещению. Если в помещении имеются ярко выраженные локализованные (местные) источники выделения вредных веществ (стол электросварщика, кузнечный горн и др.), то общеобменная вентиляция может привести к распространению их по всему объему помещения и дать отрицательный эффект на других рабочих местах. В этих

случаях отдельно или вместе с общеобменной применяют местную вентиляцию (местный отсос, локализованная подача чистого воздуха и т.п.).

Естественную вентиляцию подразделяют на неорганизованную (инфильтрацию), осуществляемую через открытые двери, форточки, неплотности конструкции помещения, и организованную, осуществляемую через специальные каналы или открываемые фрамуги (аэрация).

Каналы устраивают в стенах зданий или пристраивают к ним. Загрязненный воздух через жалюзийные решетки 1 (рис. 5.1) поступает в вертикальные каналы 2, проходит сборный канал 3, вытяжную шахту 4, дефлектор 5 и выходит наружу.

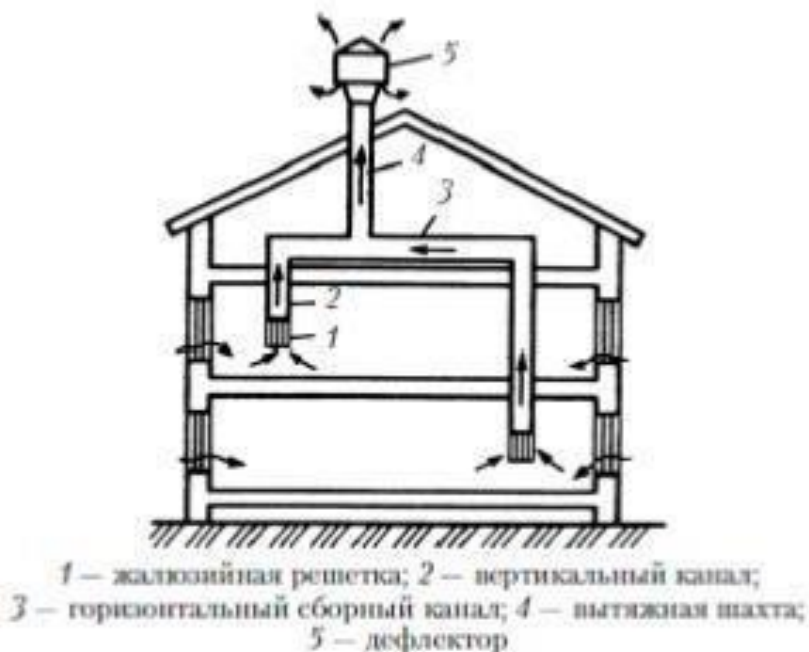
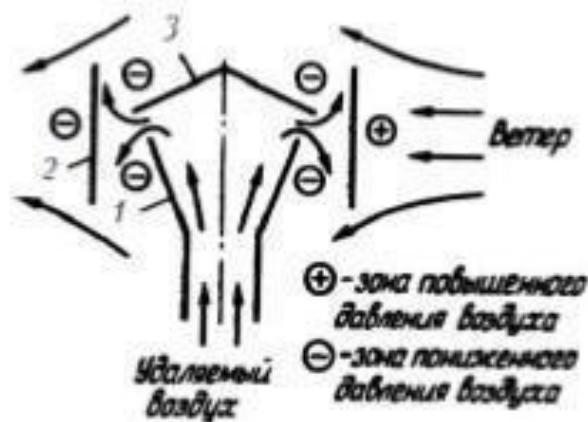


Рисунок 5.1 – Схема естественной вытяжной канальной вентиляции

Чистый воздух поступает через двери, форточки, окна и т.п. Дефлектор устанавливают на верхний конец шахты для повышения тяги. Принцип его действия основан на использовании энергии ветра. Обтекая корпус дефлектора (рис. 5.2), ветер создает внутри него повышенное разрежение, за счет чего и усиливается вытяжка.



1 – диффузор; 2 – обечайка; 3 – колпак

Рисунок 5.2 – Схема дефлектора

Тягу увеличивает также конический расширяющийся диффузор дефлектора 1. Аэрацию устраивают в высоких (до 6-8 м) помещениях, имеющих три ряда открывающихся окон (фрагуг): два ряда в боковых стенах и один ряд в верхней части крыши (световые фонари). Через окна в стенах осуществляется приток или вытяжка воздуха, а через световые фонари 3 (рис. 5.3, а) - только вытяжка.

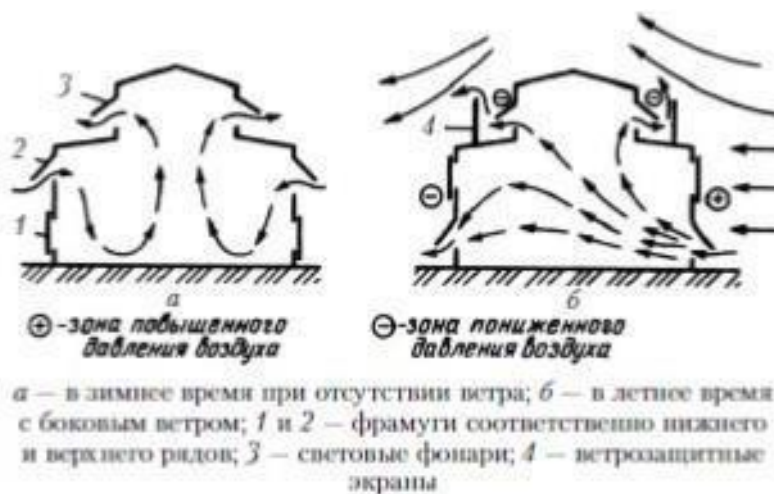


Рисунок 5.3 – Схема аэрации производственных помещений

Зимой открывают фрамуги верхнего ряда, чтобы поступающий к рабочим местам холодный воздух успел нагреться. Летом открывают фрамуги нижнего ряда, через которые поступает свежий воздух, а загрязненный воздух при этом выходит через световые фонари.

Механическую вентиляцию осуществляют с помощью вентиляторов, системы воздухопроводов, по которым подают и удаляют воздух из любой зоны помещения. Ее основные достоинства: возможность подачи воздуха в



Кафедра «Инженерные дисциплины»

Лекции по дисциплине «Охрана труда и техника безопасности »

76-11
Стр. 1 из 203

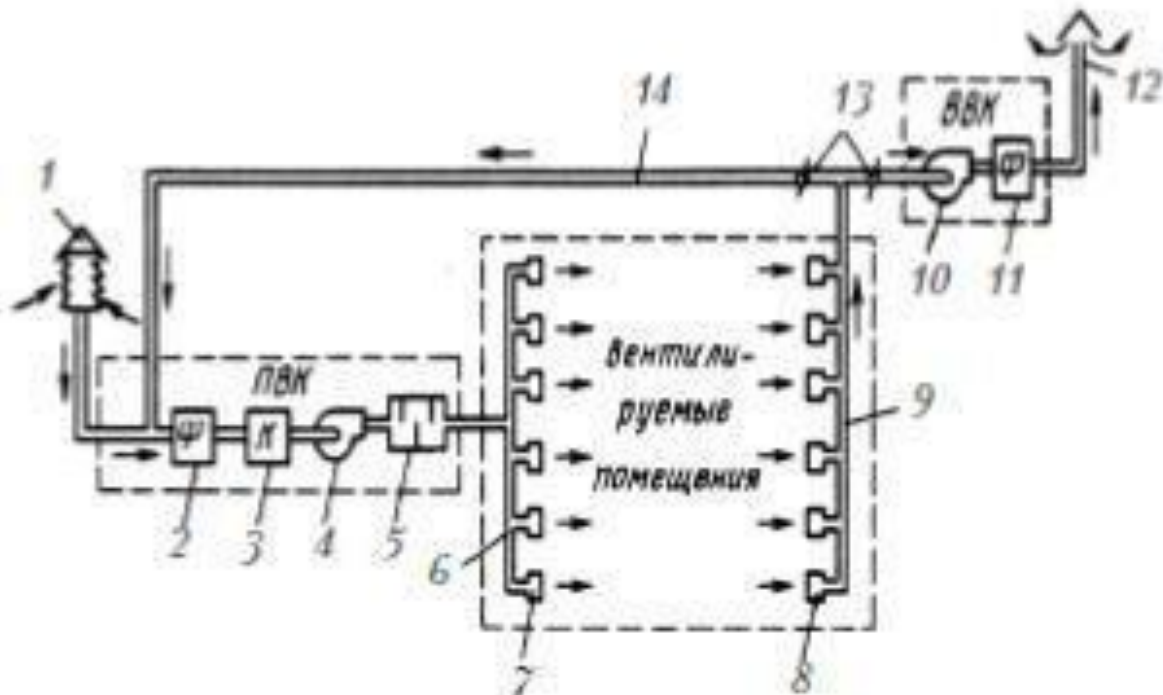
больших объемах, обработка и перемещение его на большие расстояния.

| | |
|---|---|
| ОҢТҮСТІК-ҚАЗАҚСТАН MEDISINA АКАДЕМИЯСЫ «Оңтүстік Қазақстан медицина академиясы» АҚ |  SOUTH KAZAKHSTAN MEDICAL ACADEMY АО «Южно-Казахстанская медицинская академия» |
| Кафедра «Инженерные дисциплины» | 76-11 |
| Лекции по дисциплине «Охрана труда и техника безопасности» | Стр. 1 из 203 |

Механическая вентиляция может быть выполнена приточной, приточно-вытяжной, общеобменной и местной.

Действие ветра усиливает аэрацию. Однако при определенных направлениях он может блокировать световые фонари сквозным потоком и ухудшать удаление загрязненного воздуха. Чтобы избежать этого, около фонарей устанавливают ветрозащитные экраны (рис. 5.3,б), которые исключают блокировку и одновременно усиливают вытяжку. Регулируют воздухообмен открытием фрамуг. В некоторых случаях для усиления аэрации в кровле здания размещают вытяжные шахты с дефлекторами. Аэрация возрастает при наличии тепловыделений внутри помещений. Аэрация обеспечивает высокую кратность воздухообмена (40 и более).

Система приточной вентиляции работает следующим образом. Наружный воздух вентилятором 4 (рис. 5.4) через воздухоприемник 1 подается к фильтрам 2, где он очищается от пыли, далее при необходимости подогревается, охлаждается или увлажняется в теплообменнике 3, проходит глушитель шума 5 и по воздуховодам 6, расположенным по периметру помещения, через приточные отверстия 7 поступает к рабочим местам. Обычно приточный воздух подают в верхнюю часть помещения или в зону дыхания человека. Приточная вентиляция создает некоторое избыточное давление в помещении, за счет чего загрязненный воздух выходит наружу через двери, окна, форточки. Воздуховоды выполняют круглого или прямоугольного сечения из листовой оцинкованной или нержавеющей стали, пластмассы, иногда из кирпича, бетона или других материалов. Для перемещения воздуха применяют центробежные или осевые вентиляторы. Вытяжная вентиляция состоит из воздухозаборников 8, расположенных по периметру помещения или в местах с наибольшим выделением вредных веществ, воздуховодов 9, вентилятора 10, оборудования для очистки выбрасываемого воздуха 11, вытяжной шахты 12, устанавливаемой на 1-1,5 м выше конька крыши.



1 – воздухоприемник; 2 – противопылевой фильтр; 3 – оборудование для тепловлажностной обработки воздуха; 4 – приточный вентилятор; 5 – глушитель шума; 6 – приточный воздуховод; 7 – приточные воздуxorаспределительные насадки; 8 – воздухозаборники (вытяжные отверстия); 9 – вытяжной воздуховод; 10 – вытяжной вентилятор; 11 – оборудование для очистки вытяжного воздуха; 12 – вытяжная шахта; 13 – регулировочные клапаны; 14 – рециркуляционный воздуховод; ПВК – приточная вентиляционная камера; ВВК – вытяжная вентиляционная камера

Рисунок 5.4 – Схема общеобменной механической вентиляции

В производственных помещениях с выделением вредных или горючих газов удалять загрязненный воздух следует из верхней зоны с воздухообменом кратностью не менее 1 раза в час, а в помещениях высотой более 6,0 м необходим воздухообмен не менее 6 м³ в час на каждый 1 м² площади помещения. Приемные отверстия для удаления воздуха системами общеобменной вытяжной вентиляции из верхней зоны помещения следует размещать: для удаления избытков теплоты, влаги, вредных газов - под потолком, но не ниже 2 м от пола; для удаления взрывоопасных смесей, газов, паров, аэрозолей - не ниже 0,4 м от потолка. Приемные отверстия для удаления

воздуха из нижней зоны размещают на высоте 0,3 м от пола до низа отверстий. Из нижней зоны следует удалять воздух, загрязненный пылями и аэрозолями. Вытяжная вентиляция создает некоторое разрежение в помещении, которое компенсируется притоком воздуха снаружи или из смежных цехов. Это явление приводит к чрезмерной подвижности воздуха, образованию сквозняков, особенно около дверей и окон, охлаждению цеха в зимних условиях, подосу вредных веществ из других участков. Поэтому чаще всего вытяжную вентиляцию устраивают совместно с приточной. При приточно-вытяжной вентиляции воздух подают в помещение приточной вентиляцией, а удаляют - вытяжной. Иногда приточную и вытяжную вентиляции соединяют рециркуляционным воздуховодом 14, по которому часть удаляемого воздуха повторно направляется к рабочим местам. Этим достигается экономия энергии на тепловлажностную обработку воздуха. Для рециркуляции разрешается использовать воздух с концентрацией вредных веществ не более 30% ПДК, не содержащий неприятных запахов, болезнетворных бактерий, вирусов, грибов. Объем рециркуляционного воздуха регулируют клапанами 13. Оборудование для подачи и обработки приточного и вытяжного воздуха (вентиляторы, фильтры, калориферы, увлажнители и т.п.) обычно располагают в отдельных помещениях - приточно-вентиляционных и вытяжных вентиляционных камерах. Местная механическая вентиляция может быть приточной и вытяжной. К местной приточной вентиляции относят воздушные души, местные оазисы, воздушные завесы.

Воздушное душирование (рис. 8.5, а) представляет собой подачу на рабочее место воздушной струи горизонтально или сверху под углом с заданными температурой и скоростью движения воздуха. Его применяют в горячих цехах с интенсивностью теплового облучения 140 Вт/м и более для обеспечения необходимого температурного режима, а также на других участках для снижения в рабочей зоне концентрации вредных веществ. Температура и скорость движения воздуха при воздушном душировании установлены в зависимости от категории работ, температуры воздуха в рабочей зоне (вне струи) и поверхностной плотности лучистого теплового потока (в пределах 16-28°C и 1-3,5 м/с).



Рисунок 5.5 – Местные приточные вентиляционные устройства

Местный оазис (рис. 5.5,б) представляет собой подачу чистого воздуха в нижнюю часть рабочей зоны, отгороженную со всех сторон, кроме верха, легкими щитами.

Воздушная завеса - воздушный поток, направленный под углом в створ ворот, дверей для защиты помещения от проникновения в него холодного воздуха. Воздушные завесы (рис. 5.5,в) бывают с подачей холодного и подогретого воздуха (до 50°С для дверей и до 70°С для ворот), с подачей воздуха снизу, сверху, с одной или двух боковых сторон. Местную вытяжную вентиляцию выполняют также в виде аспирационных кожухов, вытяжных зонтов, вытяжных шкафов бортовых отсосов из ванн (рис.5.6).

Аварийную вентиляцию устраивают только вытяжной и, как правило, механической. Она может быть отдельной или совмещенной с основной вентиляцией, должна обеспечивать кратность воздухообмена в соответствии с технологической частью проекта вентиляционной системы.

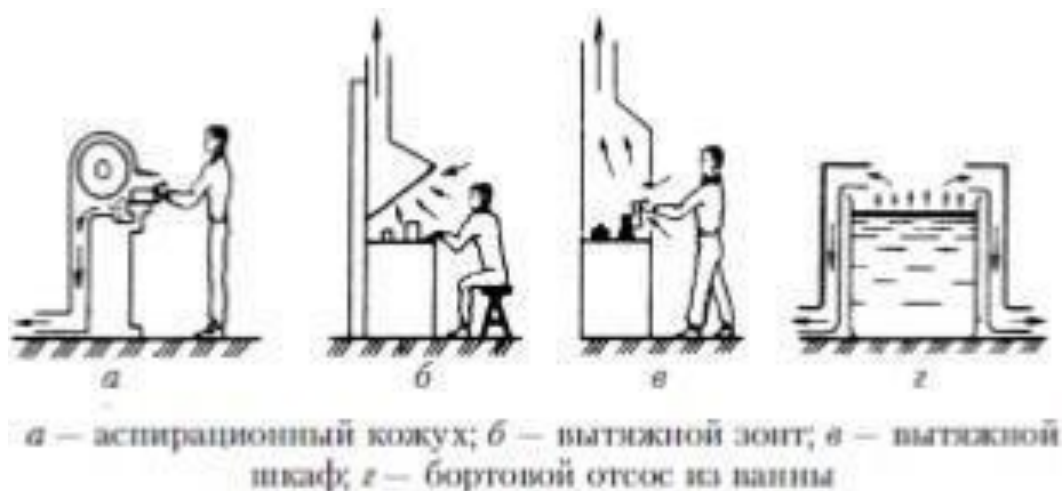


Рисунок 5.6 – Местные вентиляционные устройства

5.4. Защита от неблагоприятных факторов воздушной среды с помощью СИЗ.

Наиболее распространенный вид СИЗ - спецодежда. Она защищает тело человека от воздействия неблагоприятных метеорологических условий, пыли, паров пестицидов, минеральных удобрений, нефтепродуктов, жиров, кислот, щелочей, тепловых излучений, механических повреждений и других факторов. Спецодежда влияет на теплообмен организма с окружающей средой, обеспечивает его тепловое равновесие, способствует поддержанию хорошего самочувствия, высокой работоспособности. К спецодежде предъявляют требования по термоизоляции, воздухо-, влагои паропроницаемости, гигроскопичности, легкости, износостойкости, внешнему эстетическому виду, удобству и др. Тепловая изоляция одежды существенно снижается от воздействия ветра. Он разрушает термоизоляционную прослойку воздуха между одеждой и телом человека, а также внутри пакета материалов и резко снижает его термоизоляцию. Поэтому верхний слой пакета одежды, используемой на открытом высоко подвижном воздухе, выполняют ветрозащитным. При намокании спецодежда теряет свои теплозащитные свойства прямо пропорционально приросту объемного процента влаги (это связано с тем, что теплопроводность воды выше теплопроводности материалов одежды и заключенного в них слоя воздуха). Поэтому спецодежду нужно своевременно сушить. Мокрая одежда не полностью утрачивает свои теплозащитные свойства. Установлено, например, что при нахождении в воде температурой 5,3°C одетый человек теряет тепла на 25% меньше, чем обнаженный. Шерсть даже в мокром состоянии способна удерживать до 60% содержащегося в ней воздуха и обеспечивать удовлетворительную термоизоляцию. При воздействии на мокрую спецодежду ветра ее теплозащитные свойства могут снизиться на 90%. Не существует материалов и конструкций спецодежды, отвечающих одновременно всем требованиям. Каждый вид спецодежды предназначен для эксплуатации в определенных условиях и служит в первую очередь для защиты от основного вредного или опасного производственного фактора, действующего в рабочей зоне. Чтобы придать тканям какие-либо дополнительные свойства, их обрабатывают специальными пропитками (огне-, водо-, кислотозащитными, противогнилостными и др.). Пропитки применяют также для повышения несминаемости, противоусадки тканей и др. Согласно ТК РК работодатель обязан за свой счет обеспечить работников по установленным нормам спецодеждой и другими СИЗ, имеющими сертификат соответствия, в соответствии с типовыми нормами.

Разработано множество комплектов спецодежды для работников различных отраслей и профессий. Это костюмы, комбинезоны, халаты, фартуки, брюки, плащи, куртки, в том числе с пропиткой, на утепленной

прокладке и др. Они защищают от общих загрязнений и механических

повреждений, нефтепродуктов, ветра, влаги, высоких и низких температур и др.

Ноги работающих защищают сапогами, ботинками, бахилами, ботами, валяной и другой специальной обувью.

Кожные покровы рук защищают перчатками, наладонниками, напальчниками, а также защитными пастами, кремами. Для предупреждения обезжиривания кожи при частом использовании защитных дерматологических средств применяют смягчающие и обезжиривающие кремы.

Органы зрения от пыли, паров, брызг химических веществ, механических частиц защищают очками.

Средства защиты органов дыхания (СИЗОД) обеспечивают защиту от аэрозолей, туманов, паров, газов и других смесей, а также от недостатка кислорода. По принципу действия их подразделяют на фильтрующие, обеспечивающие защиту в условиях достаточного содержания кислорода в воздухе (не менее 18%) и ограниченного содержания вредных веществ, и на изолирующие, обеспечивающие защиту при недостаточном содержании кислорода в воздухе и неограниченном содержании вредных веществ. Фильтрующие СИЗОД подразделяют на противоаэрозольные, противогазовые и универсальные.

Противоаэрозольные СИЗОД защищают от пылей. К ним относятся респираторы типа ШБ-1 «Лепесток», «Кама», У-2К, РП-К, Ф-62Ш, «Астра-2», РПА-73, ПРШ-741 и др. В качестве фильтрующего в них используют материал ФПП (фильтр акад. Петрянова на основе перхлорвинила). Фильтрами в респираторах могут быть сама полумаска или специальные патроны. Респираторы обеспечивают защиту при содержании вредных веществ в воздухе от 50 до 1000 ПДК.

Противогазовые СИЗОД предназначены для защиты от парогазообразных веществ. Применяют респираторы РПГ-67 (до 10 ПДК), промышленные противогазы МКП (до 100 ПДК) и БК (свыше 100 ПДК). Респираторы снабжают сменными фильтрующими патронами, а противогазы - фильтрующими коробками, защищающими от определенных вредных веществ. Воздух очищается в них поглотителем, состоящим из активированного угля и химического сорбента, состав которого определяется видом токсичного газа, от которого осуществляется защита.

Универсальные СИЗОД предназначены для защиты от аэрозолей и парогазообразных веществ, находящихся в воздухе одновременно. Нашли применение респираторы РУ-60М (до 10 ПДК и до 100 мг/м³), «Снежок-КУ-М» (до 15 ПДК и до 100 мг/м³), «Лепесток-Г» (до 100 ПДК и до 400 мг/м³), «Лепесток-В» (10-15 ПДК и до 100 мг/м³), промышленные противогазы с аэрозольными фильтрами (до 100 ПДК и до 200 мг/м³).

| | | |
|---|---|---|
| O'NTUSTIK-QAZAQSTAN MEDISINA AKADEMIASY «Оңтүстік Қазақстан медицина академиясы» АҚ |  SKMA -1979- | SOUTH KAZAKHSTAN MEDICAL ACADEMY АО «Южно-Казахстанская медицинская академия» |
| Кафедра «Инженерные дисциплины» | | 76-11 |
| Лекции по дисциплине «Охрана труда и техника безопасности » | | Стр. 1 из 203 |

Изолирующие СИЗОД подразделяют на шланговые противогазы, обеспечивающие подачу чистого воздуха в шлеммаску по шлангу из чистой зоны самовсасыванием (ПШ-1) или за счет компрессора (ПШ-2), и автономные, в которых чистый воздух подается в шлем-маску от переносных баллонов (АСВ-2, КИП-8 и др.). В настоящее время в продаже имеется большой ассортимент зарубежных СИЗОД.

Литература:

Основная:

Төлепов М. І. Еңбекті қорғау және еңбек қауіпсіздігі: оқу құралы/М.І.Төлепов, Б.У.Рахимова. - Қарағанды: Medet Group, 2016.-184 бет.

Мамырбаев, А. А. Основы медицины труда: учеб. пособие / А. А. Мамырбаев. - Актобе: Самрад, 2015. - 388 с.

Дополнительная:

Капсалямова, Э. К. Промышленная санитария и техника безопасности в промышленном производстве РК: учеб.-методический комплекс / Э. К. Капсалямова ; М-во здравоохранения РК; Каз. нац. мед. ун-т им. С. Д. Асфендиярова. - Алматы: Эверо, 2012

2015 жылғы 23 қарашадағы № 414-V Қазақстан Республикасының еңбек кодексі. Баптар бойынша практикалық түсіндірме = Трудовой кодекс Республики Казахстан от 23 ноября 2015 года № 414-V. Постатейный практический комментарий: заңдар. - Алматы: ТОО "МЦФЭР-Казахстан", 2016. - 1096 б.

Контрольные вопросы:

1. Поддержание микроклимата на производстве.
2. Действия по предотвращению переохлаждения организма.
3. Основные гигиенические нормы микроклимата.
4. Мероприятия, направленные на оздоровление воздушной среды.
5. Виды вентиляции.
6. СИЗ для защиты от неблагоприятных факторов воздушной среды.

| | |
|--|---|
| ОҢТҮСТІК-ҚАЗАҚСТАН MEDISINA АКАДЕМИЯСЫ «Оңтүстік Қазақстан медицина академиясы» АҚ |  SOUTH KAZAKHSTAN MEDICAL ACADEMY АО «Южно-Казахстанская медицинская академия» |
| Кафедра «Инженерные дисциплины» | 76-11 |
| Лекции по дисциплине «Охрана труда и техника безопасности » | Стр. 1 из 203 |

Лекция №6

Тема: **Производственное освещение**

Цель: Изучение мероприятий по обеспечению нормированных значений освещенности рабочих мест в помещении освещенности

6.1. Виды освещения.

Среди факторов внешней среды, влияющих на организм человека в процессе труда, освещение занимает одно из первых мест. Ведь известно, что почти 90% всей информации человек получает через органы зрения.

Освещение влияет не только на функцию органов зрения, но и на деятельность организма в целом. При плохом освещении человек быстро устает, работает менее продуктивно, возрастает потенциальная опасность ошибочных действий и несчастных случаев. Согласно статистическим данным, до 5% травм можно объяснить недостаточным или нерациональным освещением, а в 20% оно содействовало возникновению травм. В конечном итоге, плохое освещение может привести к профессиональным заболеваниям, например, таким как рабочая миопия (близорукость), спазм аккомодации.

Для создания оптимальных условий зрительной работы необходимо учитывать не только количество и качество освещения, но и цветовое окружение. Так, при светлой окраске интерьера благодаря увеличению количества отраженного света уровень освещенности повышается на 20-40% (при той же мощности источников света), резкость теней уменьшается, улучшается равномерность освещения.

При избыточной яркости источников света и окружающих предметов может произойти ослепление работника.

Неравномерность освещения и неодинаковая яркость окружающих предметов приводят к частой переадаптации глаз во время выполнения работы и, как следствие этого к быстрому утомлению органов зрения. Поэтому хорошо освещенные поверхности находящиеся в поле зрения, лучше окрашивать в цвета средней светлости, коэффициент отражения которых находится в пределах 0,3-0,6, и, желательно, чтобы они имели матовую или полуматовую поверхность.

С освещенностью связаны следующие вредные и опасные производственные факторы:

- ее чрезмерная или недостаточная величина, пульсация;
- несоответствие спектрального состава света условиям работы и искажение цветопередачи объектов;
- неравномерность освещения рабочего места;

- чрезмерная или недостаточная контрастность рассматриваемого предмета с фоном;
- ослепление прямым попаданием в глаза;
- возможность проявления стробоскопического эффекта и др.

Освещение производственных помещений характеризуется количественными и качественными показателями.

К основным количественным показателям относятся: световой поток, сила света, яркость и освещенность.

К основным качественным показателям зрительных условий работы можно отнести: фон, контраст между объектом и фоном, видимость.

Световой поток (Φ) - это мощность светового видимого излучения, которая оценивается глазом человека по световым ощущениям. Единицей светового потока является люмен (лм) - световой поток от эталонного точечного источника в одну канделу (международную свечу), расположенного в вершине телесного угла в один стерадиан.

Сила света (I) - это величина, которая определяется отношением светового потока (Φ) к телесному углу (ω), в пределах которого световой поток равномерно распределяется:

$$I = \Phi / \omega$$

За единицу силы света принята к а н д е л а (кд) - сила света точечного источника, излучающего световой поток в 1 лм, который равномерно распределяется внутри телесного угла в 1 стерадиан.

Яркость (B) - определяется как отношение силы света, излучаемого элементом поверхности в данном направлении, к площади светящейся поверхности:

$$B = I / (S * \cos a)$$

где: I - сила света, излучаемая поверхностью в заданном направлении;

S - площадь поверхности;

a - угол между нормалью к элементу поверхности S и направлением, для которого определяется яркость.

Единицей яркости является н и т (нт) - яркость светящейся поверхности, от которой в перпендикулярном направлении излучается свет силой в 1 канделу с 1 м².

Важная количественная характеристика освещения - освещенность рабочих поверхностей. Она представляет собой поверхностную плотность светового потока в данной точке. Единицей освещенности является люкс (лк), равный освещенности, создаваемой световым потоком в 1 лм (люмен), равномерно распределенным по площади 1 м². Освещенность (E) - отношение светового потока (Φ), падающего на элемент поверхности, к площади этого элемента (S):

$$E = \Phi / S$$

Фон - поверхность, прилегающая непосредственно к объекту различия, на которой он рассматривается. Фон характеризуется коэффициентом отражения поверхности ρ , представляющим собой отношение светового потока, отраженного от поверхности, к световому потоку, падающему на нее. Фон считается светлым при $\rho > 0,4$, средним - при $\rho = 0,2-0,4$ и темным, если $\rho < 0,2$.

Контраст между объектом и фоном (k) характеризуется соотношением яркостей рассматриваемого объекта (точка, линия, знак и другие элементы, которые требуется различить в процессе работы) и фона. Контраст между объектом и фоном определяется по формуле:

$$k = (V_o - V_f) / V_o$$

где: V_o и V_f - соответственно яркости объекта и фона, нт.

Контраст считается большим при $k > 0,5$, средним - при $k = 0,2-0,5$ и малым - при $k < 0,2$.

Видимость (v) характеризует способность глаза воспринимать объект. Видимость зависит от освещенности, размера объекта различия, его яркости, контраста между объектом и фоном, длительности экспозиции:

$$v = k / k_{пор}$$

где: k - контраст между объектом и фоном;

$k_{пор}$ - пороговый контраст, т.е. наименьший контраст, различимый глазом при данных условиях.

Для измерения светлотехнических величин применяют люксометры, фотометры, измерители видимости и другие приборы.

В производственных условиях для контроля освещенности рабочих мест и общей освещенности помещений чаще всего используют люксометры. Работа этих приборов основана на явлении фотоэффекта - превращении световой энергии в электрическую.

В зависимости от источника различают естественное, искусственное и совмещенное освещение.

- Естественное освещение осуществляется солнцем и рассеянным светом небосвода.
- Искусственное - лампами накаливания и газоразрядными лампами.
- Совмещенное освещение представляет собой комбинацию естественного и искусственного освещения.

Естественное освещение производственных помещений подразделяют на:

- ✓ боковое (осуществляется через боковые окна),
- ✓ верхнее (через верхние световые фонари и стеклянные крыши),
- ✓ комбинированное (представляет собой комбинацию верхнего и бокового освещения).

По конструктивному исполнению искусственное освещение подразделяют на общее и комбинированное.

При общем освещении светильники располагают в верхней части помещения, создавая общее равномерное освещение всего цеха или отдельного участка. В последнем случае его называют локальным освещением.

При комбинированном освещении дополнительно к общему добавляют местное освещение, концентрирующее световой поток непосредственно на рабочем месте.

Применение одного местного освещения не допускается.

По назначению искусственное освещение подразделяют на рабочее, аварийное, эвакуационное, охранное, дежурное.

Рабочее освещение предназначено для создания нормальных условий видения на рабочих местах при выполнении трудовых процессов.

Аварийное освещение устраивают в помещениях, где необходимо продолжить работу при внезапном отключении рабочего освещения, а также в тех случаях, когда такое отключение может вызвать длительное расстройство технологического процесса, взрыв, пожар и т.п. Светильники аварийного освещения подключают к автономному источнику питания.

Эвакуационное освещение предусматривают на путях эвакуации людей в случае отключения рабочего освещения.

Охранное освещение устраивают вдоль границ территорий, охраняемых ночью.

Дежурное освещение предусматривают для освещения рабочих мест, цехов в нерабочее время.

Освещение рабочих мест должно отвечать условиям и характеру работы, оно должно быть оптимальным по величине, а его спектр должен быть максимально приближен к дневному (солнечному), лучше всего соответствующему физиологии человека. Чрезмерно высокая освещенность так же, как и недостаточная, вызывает быстрое утомление глаз, снижение видимости. Освещение должно быть достаточно равномерным по площади, так как при переводе взгляда с менее освещенных на ярко освещенные поверхности и наоборот происходит снижение остроты зрения на некоторый период времени, связанный с переадаптацией глаз. В связи с этим СНиП 23-05-95*1 ограничивает неравномерность освещения на рабочих местах (отношение максимальной освещенности к минимальной) от 1,5 до 3 для различных видов работ.

Для быстрого и отчетливого различения предметов и их деталей необходимо наличие некоторой, но не чрезмерной контрастности между яркостью рассматриваемых предметов и фона. Величина освещенности не должна пульсировать по времени.

6.2. Нормированные значения освещенности рабочих мест в помещении.

Наименьшая освещенность рабочих поверхностей в производственных помещениях регламентируется СНиП II-4-79 и определяется, в основном, характеристикой зрительной работы (табл. 6.1). Нормы носят межотраслевой характер. На их основе, как правило, разрабатывают нормы для отдельных отраслей промышленности.

В СНиП II-4-79 восемь разрядов зрительной работы, из которых первых шесть характеризуются размерами объекта различия. Для I-V разрядов, которые кроме того имеют еще и по четыре подразряда (а, б, в, г), нормируемые значения зависят не только от наименьшего размера объекта различия, но и от контраста объекта с фоном и характеристики фона. Наибольшая нормируемая освещенность составляет 5000 лк (разряд 1а), а наименьшая - 30 лк (разряд VIIIб).

Таблица 6.1 Нормы искусственного и естественного освещения производственных помещений (по СНиП II-4-79)

| Характеристика зрительной работы | Наименьший размер объекта различия, мм | Разряд зрительной работы | Искусственное освещение | | Естественное освещение | | Совмещенное освещение | |
|-----------------------------------|--|--------------------------|-------------------------------|---------------------|---|-----------------------|---|-----------------------|
| | | | Освещенность, лк | | КЕО, % | | | |
| | | | при комбинированном освещении | при общем освещении | при верхнем или комбинированном освещении | при боковом освещении | при верхнем или комбинированном освещении | при боковом освещении |
| Высокой точности | 0,3-0,5 | III | 2000-400 | 500-200 | 5 | 2 | 3 | 1,2 |
| Средней точности | 0,5-0,1 | IV | 750-300 | 300-150 | 4 | 1,5 | 2,4 | 0,9 |
| Малой точности | 1-5 | V | 300-200 | 200-100 | 3 | 1 | 1,8 | 0,6 |
| Общее наблюдение за ходом произво | - | VIII | - | 75-30 | 1* | 0,3* | 0,7* | 0,2* |

| | | | | | | | | | |
|---------------------------------|--|--|--|--|--|--|--|--|--|
| дст- венного процесс а | | | | | | | | | |
|---------------------------------|--|--|--|--|--|--|--|--|--|

В качестве источников искусственного освещения широко используются лампы накаливания и газоразрядные лампы.

Лампы накаливания относятся к тепловым источникам света. Под действием электрического тока нитка накаливания (вольфрамовая проволока) нагревается до высокой температуры и излучает поток лучистой энергии. Эти лампы характеризуются простотой конструкции и изготовления, относительно низкой стоимостью, удобством эксплуатации, широким диапазоном напряжений и мощностей. Рядом с преимуществами им присущие и существенные недостатки: большая яркость (ослепляющее действие); низкая световая отдача (7-20 лм/Вт); относительно малый срок эксплуатации (до 2,5 тыс. ч.); преобладание желто-красных лучей по сравнению с естественным светом; высокая температура нагрева (до 140 °С и выше), что делает их пожароопасными.

Лампы накаливания используют, как правило, для местного освещения, а также освещения помещений с временным пребыванием людей.

Газоразрядные лампы в результате электрического разряда в среде инертных газов и паров металла и явления люминесценции излучают свет оптического диапазона спектра. Основным преимуществом газоразрядных ламп является их экономичность. Световая отдача этих ламп составляет 40-100 лм/Вт, что в 3-5 раз превышает световую отдачу ламп накаливания. "Срок эксплуатации - до 10 тыс. ч., а температура нагрева (люминесцентные) - 30-60 °С.

Освещенность рабочей поверхности, создаваемая светильниками общего освещения в системе комбинированного, должна составлять не менее 10% нормируемой для комбинированного освещения. При этом освещенность должна быть не менее 200 лк. Создавать освещенность от общего освещения в системе комбинированного более 1000 лк допускается только при наличии обоснований.

Отношение максимальной освещенности к минимальной при искусственном освещении не должно превышать для работ I-III разрядов при люминесцентных лампах 1, 3, при других источниках света - 1,5, для работ разрядов IV- VII - соответственно 1,5 и 2,0.

Санитарные нормы не запрещают увеличивать освещенность рабочих мест выше нормируемых величин, если это целесообразно по условиям работы. В рабочих кабинетах руководителей, в офисах СанПиН 2.2.1/2.1.1.1278-031 устанавливает боковую естественную освещенность - 1%, искусственное

| | |
|--|---|
| ОҢТҮСТІК-ҚАЗАҚСТАН MEDISINA AKADEMIASY «Оңтүстік Қазақстан медицина академиясы» АҚ |  SOUTH KAZAKHSTAN MEDICAL ACADEMY АО «Южно-Казахстанская медицинская академия» |
| Кафедра «Инженерные дисциплины» | 76-11 |
| Лекции по дисциплине «Охрана труда и техника безопасности » | Стр. 1 из 203 |

комбинированное освещение - 400 лк, одно общее - 300 лк. Соответственно для

| | |
|---|--|
| ОҢТҮСТІК-ҚАЗАҚСТАН MEDISINA АКАДЕМИАСЫ «Оңтүстік Қазақстан медицина академиясы» АҚ |  SOUTH KAZAKHSTAN MEDICAL ACADEMY АО «Южно-Казахстанская медицинская академия» |
| Кафедра «Инженерные дисциплины» | 76-11 |
| Лекции по дисциплине «Охрана труда и техника безопасности» | Стр. 1 из 203 |

читальных залов, машинописных бюро, научно-технических лабораторий, помещений для работы с ПЭВМ установлено 1,2%, 500 и 400 лк; в конструкторских чертежных залах - 1,5%; 600 и 500 лк соответственно. Освещенность от светильников аварийного освещения должна составлять не менее 5% рабочего и быть не менее 2 лк внутри зданий и 1 лк снаружи, эвакуационного - 0,5 лк в помещениях на полу и 0,2 лк снаружи, охранного - 0,5 лк на уровне земли.

Литература:

Основная:

Төлепов М. І. Еңбекті қорғау және еңбек қауіпсіздігі: оқу құралы/М.І.Төлепов, Б.У.Рахимова. - Қарағанды: Medet Group, 2016.-184 бет.

Мамырбаев, А. А. Основы медицины труда: учеб. пособие / А. А. Мамырбаев. - Актобе: Самрад, 2015. - 388 с.

Дополнительная:

Капсалямова, Э. К. Промышленная санитария и техника безопасности в промышленном производстве РК: учеб.-методический комплекс / Э. К. Капсалямова ; М-во здравоохранения РК; Каз. нац. мед. ун-т им. С. Д. Асфендиярова. - Алматы: Эверо, 2012

2015 жылғы 23 қарашадағы № 414-V Қазақстан Республикасының еңбек кодексі. Баптар бойынша практикалық түсіндірме = Трудовой кодекс Республики Казахстан от 23 ноября 2015 года № 414-V. Постатейный практический комментарий: заңдар. - Алматы: ТОО "МЦФЭР-Казахстан", 2016. - 1096 б.

Контрольные вопросы:

1. Создание оптимальных условий зрительной работы.
2. Вредные и опасные производственные факторы, связанные с освещенностью.
3. Какими показателями характеризуется освещение производственных помещений?
4. Дайте определение световому потоку.
5. Виды освещения на производстве.
6. Нормы искусственного и естественного освещения производственных помещений

Лекция №7

Тема: **Защита от вибраций и шума**

Цель: Изучение средств и методов защиты от вибраций и шума.

7.1. Гигиенические нормы вибрации и шума.

Вибрация - это колебания отдельных точек или целой механической системы относительно каких-либо первоначальных положений.

Она возникает в машинах, механизмах, оборудовании, инструментах от действия внутренних или внешних динамических нагрузок, вызванных неуравновешенными вращающимися деталями и подвижными системами, неточностью взаимодействия отдельных деталей и узлов, ударными процессами технологического характера, неравномерной рабочей нагрузкой машин, движением техники по неровностям дороги, пашни и т.п.

От источника образования вибрация по конструктивным элементам машины передается на другие узлы и агрегаты, а также на так называемые объекты защиты, т.е. на сиденья, рабочие площадки, органы управления, а у стационарной техники, кроме того, - на пол (основание). При контакте с колеблющимся объектом вибрация передается на тело человека.

В зависимости от способов передачи она подразделяется на **общую** (передается через опорные поверхности на тело стоящего или сидящего человека) и **локальную** (передается через руки человека). Оператор стационарной машины, находясь рядом с ней, воспринимает общую вибрацию через ноги от пола, а локальную - от органов управления.

Вибрация характеризуется частотой колебаний (Гц), амплитудой (м или мм), виброскоростью (м/с) и виброускорением (м/с²).

Производственные вибрации могут состоять из сложного сочетания колебаний различной частоты и интенсивности.

Вибрация приводит к нарушениям в центральной нервной и сердечно-сосудистой системах, появлению головных болей, головокружения, повышенной возбудимости, расстройству вестибулярного аппарата, снижению работоспособности. Длительное воздействие вибрации может привести к развитию профессионального заболевания - вибрационной болезни, характеризующейся комплексом стойких патологических изменений (поражением костно-суставного аппарата, функциональным расстройством внутренних органов, опущением органов малого таза, окостенением сухожилий, мышц и др.).

Наиболее опасны вибрации с частотами 2-30 Гц, так как они вызывают резонансные колебания многих органов тела, имеющих в этом интервале

собственные частоты (2-8 Гц - руки и ноги; 2-3 живот и кишечник; 2-12 - грудная клетка; 12-27 - голова; 10 Гц - мозг и т.д.).

Шум как гигиенический фактор - это совокупность звуков различной частоты и интенсивности, которые воспринимаются органами слуха человека и вызывают неприятное субъективное ощущение. Шум как физический фактор представляет собой волнообразно распространяющееся механическое колебательное движение упругой среды, носящее обычно случайный характер. Источниками шумов и звуков являются колеблющиеся тела. Они вызывают звуковые волны, которые могут распространяться в твердых, жидких и газообразных средах.

Производственным шумом называется шум на рабочих местах, на участках или на территориях предприятий, который возникает во время производственного процесса.

Следствием вредного действия производственного шума могут быть профессиональные заболевания, повышение общей заболеваемости, снижение работоспособности, повышение степени риска травм и несчастных случаев, связанных с нарушением восприятия предупредительных сигналов, нарушение слухового контроля функционирования технологического оборудования, снижение производительности труда.

По характеру нарушения физиологических функций шум разделяется на препятствующий, мешающий, который мешает (препятствует языковой связи), раздражающий (вызывает нервное напряжение и вследствие этого - снижения работоспособности, общее переутомление), вредный (нарушает физиологические функции на длительный период и вызывает развитие хронических заболеваний, которые непосредственно связаны со слуховым восприятием: ухудшение слуха, гипертония, туберкулез, язва желудка), травмирующий (резко нарушает физиологические функции организма человека).

Характер производственного шума зависит от вида его источников:

- Механический шум возникает в результате работы различных механизмов с неуравновешенными массами вследствие их вибрации, а также одиночных или периодических ударов в сочленениях деталей сборочных единиц или конструкций в целом.

- Аэродинамический шум образуется при движении воздуха по трубопроводам, вентиляционным системам или вследствие стационарных или нестационарных процессов в газах.

- Шум электромагнитного происхождения возникает вследствие колебаний элементов электромеханических устройств (ротора, статора, сердечника, трансформатора и т. д.) под влиянием переменных магнитных полей.

– Гидродинамический шум возникает вследствие процессов, которые происходят в жидкостях (гидравлические удары, кавитация, турбулентность потока и т.д.).

Шум как физическое явление - это колебание упругой среды. Он характеризуется звуковым давлением как функцией частоты и времени. С физиологической точки зрения шум определяется как ощущение, которое воспринимается органами слуха во время действия на них звуковых волн в диапазоне частот 16-20 000 Гц.

Гигиенические характеристики и нормирование вибраций. Гигиеническое нормирование вибраций обеспечивает вибробезопасность условий труда. Действие вибрации на организм человека определяется следующими ее характеристиками: интенсивностью, спектральным составом, длительностью влияния, направлением действия.

Показателями интенсивности являются среднеквадратичные или амплитудные значения виброускорения, виброскорости или вибросмещения, измеренные на рабочем месте. Для оценки интенсивности вибрации наряду с размерными величинами используется логарифмическая децибелльная шкала. Это связано с широким диапазоном изменения параметров, при которых измерение их линейной шкалой становится практически невозможным. Особенность этой шкалы - отсчет значений от порогового начального уровня. Децибел - математическое безразмерное понятие, которое характеризует отношение двух независимых одноименных величин:

$$L_{\Delta} = 20 \cdot \lg \frac{\Delta}{\Delta_0}$$

где Δ - измеряемый кинематический параметр вибрации (вибросмещение, виброскорость, виброускорение);

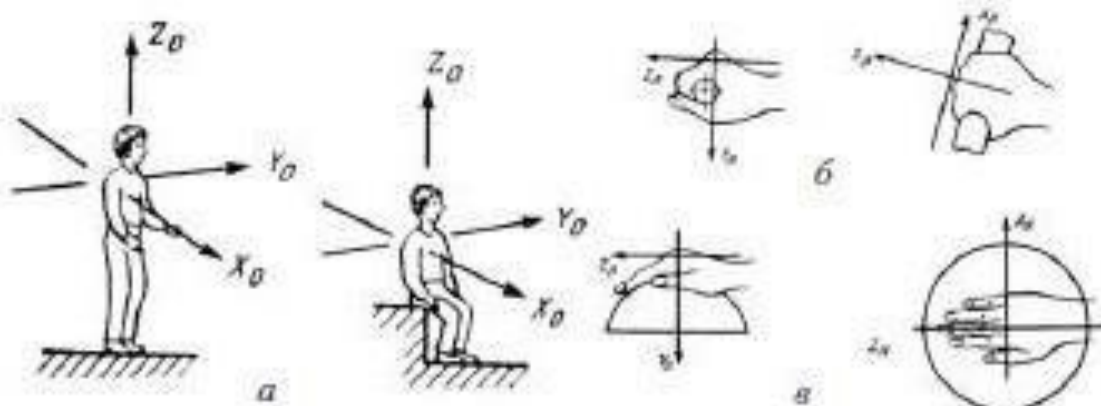
Δ_0 - начальное (пороговое) значение соответствующего параметра.

Гигиенические нормы вибрации, которые влияют на человека в производственных условиях, установлены для длительности 480 мин (8 часов).

Вибрация со среднегеометрическими частотами до 31,5 Гц относится к низкочастотной, с большими - к высокочастотной.

Длительное влияние вибрации со среднегеометрическими значениями частот 16,..250 Гц является особенно опасным.

Нормы общей вибрации установлены для трех направлений вдоль осей ортогональной системы координат X_0 , Y_0 и Z_0 (рис. 7.1, а), где вертикальная ось Z_0 перпендикулярна опорным поверхностям тела в местах его контакта с сиденьем, рабочей площадкой и т.п., горизонтальные оси X_0 и Y_0 параллельны опорным поверхностям.



а - общей; б и в - локальной при охвате цилиндрических и сферических поверхностей

Рисунок 7.1 - Направление координатных осей при действии вибрации:

Ось X_0 проходит от спины к груди, а ось Y_0 - от правого плеча к левому. Нормы для локальной вибрации установлены вдоль осей $X_л$, $Y_л$ и $Z_л$, где ось $X_л$ параллельна оси места охвата источника вибрации кистью (ось рукоятки, рычага управления, удерживаемого в руках обрабатываемого изделия, и т.п.); ось $Y_л$ перпендикулярна оси $X_л$ (плоскости ладони); ось $Z_л$ направлена вдоль кисти, руки. Исходными параметрами для определения вибрационной нагрузки на оператора служат виброускорение (или виброскорость), измеренное в октавных или треть октавных полосах частот, и время воздействия вибрации.

Локальную вибрацию измеряют в октавных полосах со следующими среднегеометрическими частотами: 1; 2; 4; 8; 16; 31,5; 63; 125; 250; 500 и 1000 Гц. Общую вибрацию определяют в октавных и треть октавных полосах со среднегеометрическими частотами: 0,8; 1,0; 1,25; 1,6; 2,0; 2,5; 3,15; 4,0; 5,0; 6,3; 8,0; 10,0; 12,5; 31,5; 40; 50; 63 и 80 Гц.

Гигиенические нормы шума. Перемещаясь в воздухе, звуковые волны вызывают периодическое повышение или понижение его давления, на которые реагируют органы слуха. Разность между мгновенным значением полного давления и средним давлением при отсутствии звуковых волн называют звуковым давлением.

Ухо человека способно реагировать на изменения давления от $2 \cdot 10^{-5}$ до 200 Па. Эти величины получили название пороговых: соответственно нижнего и верхнего порогового давления. Верхний порог слышимости называют также болевым порогом, так как при таких давлениях возникают резкие боли в ушах. Характеристикой постоянного шума на рабочих местах является его уровень в октавных полосах, измеряемый в децибелах, со среднегеометрическими частотами 63, 125, 250, 500, 1000, 2000, 4000, 8000 Гц, определяемый по формуле:

$$L = 20 \lg (P/P_0),$$

| | |
|---|---|
| ОҢТҮСТІК-ҚАЗАҚСТАН MEDISINA АКАДЕМИЯСЫ «Оңтүстік Қазақстан медицина академиясы» АҚ |  SOUTH KAZAKHSTAN MEDICAL ACADEMY АО «Южно-Казахстанская медицинская академия» |
| Кафедра «Инженерные дисциплины» | 76-11 |
| Лекции по дисциплине «Охрана труда и техника безопасности» | Стр. 1 из 203 |

где: P – среднеквадратичная величина звукового деления, Па;

P_0 – пороговая величина среднеквадратичного звукового давления, равная $2 \cdot 10^{-5}$ Па.

Шум подразделяют на широкополосный, с непрерывным спектром шириной более одной октавы, и тональный, в спектре которого имеются выраженные дискретные тона.

По длительности он может быть постоянным, колеблющимся, прерывистым, импульсным. Для ориентировочной оценки широкополосного шума допускается проводить измерение сразу во всем диапазоне слышимых частот на частотных характеристиках «А» шумомеров, имитирующих чувствительность к шуму уха человека. Показания приборов в этом случае записывают в дБА.

Снижение уровня звукового давления на каждые 10 дБ соответствует уменьшению физиологически воспринимаемой человеком громкости звука в два раза. Например, шум в 60 дБ вдвое тише, чем шум в 70 дБ. Звуковые волны в помещении, многократно отражаясь от стен, потолка, производственного оборудования, увеличивают общий шум на 5-15 дБ. Звуковые колебания воспринимаются органами слуха и через кости черепа (костно-черепная проводимость на 20-30 дБ меньше). Длительное воздействие шума приводит к развитию так называемой шумовой болезни - общего заболевания организма с преимущественным поражением органов слуха, центральной нервной и сердечно-сосудистой систем. Шум вызывает головную боль, раздражительность, быструю утомляемость, частичную и полную потерю слуха, снижение секреции желудка, нарушение периферического кровообращения за счет сужения капилляров кожного покрова и слизистых оболочек, повышение артериального давления. Психические реакции на шум появляются с уровнем звука 30 дБ. Снижение остроты слуха может возникнуть уже через пять лет работы при интенсивности шума 85 дБА. Шум усиливает действие профессиональных вредностей, на 10-15% повышает общую заболеваемость работающих, снижает производительность труда, особенно сложного, умственного. При повышении шума с 70 до 90 дБА рабочий должен затратить на 10-20% больше физических и нервных усилий, чтобы выполнить ту же самую работу. Действие шума на организм возрастает при повышении напряженности и тяжести труда.

Допустимый уровень звука в дБА равен 80 (нулевой риск потери слуха). Для сравнения: тихий разговор создает уровень шума 50-60 дБА, грузовой автомобиль на расстоянии 1 м - 80-85 дБА, шум в цехе приготовления витаминной травяной муки 90-100 дБА, шум на расстоянии 1 м от сопла реактивного двигателя 130-150 дБА. Для рабочих мест профессий, связанных с управленческой, творческой деятельностью или требующих повышенного внимания, сосредоточенности, слухового контроля и т.п., предусмотрены более

низкие уровни шума. Запрещается даже кратковременное пребывание людей в

зонах с октавными уровнями звукового давления свыше 135 дБ в любой октавной полосе.

Действие шума на организм человека. Область слышимых звуков ограничивается не только определенными частотами (20-20 000 Гц), но и определенными предельными значениями звуковых давлений и их уровней. На рис. 7.2 эти предельные значения уровней звукового давления изображены двумя кривыми. Нижняя кривая соответствует порогу (началу) слышимости.

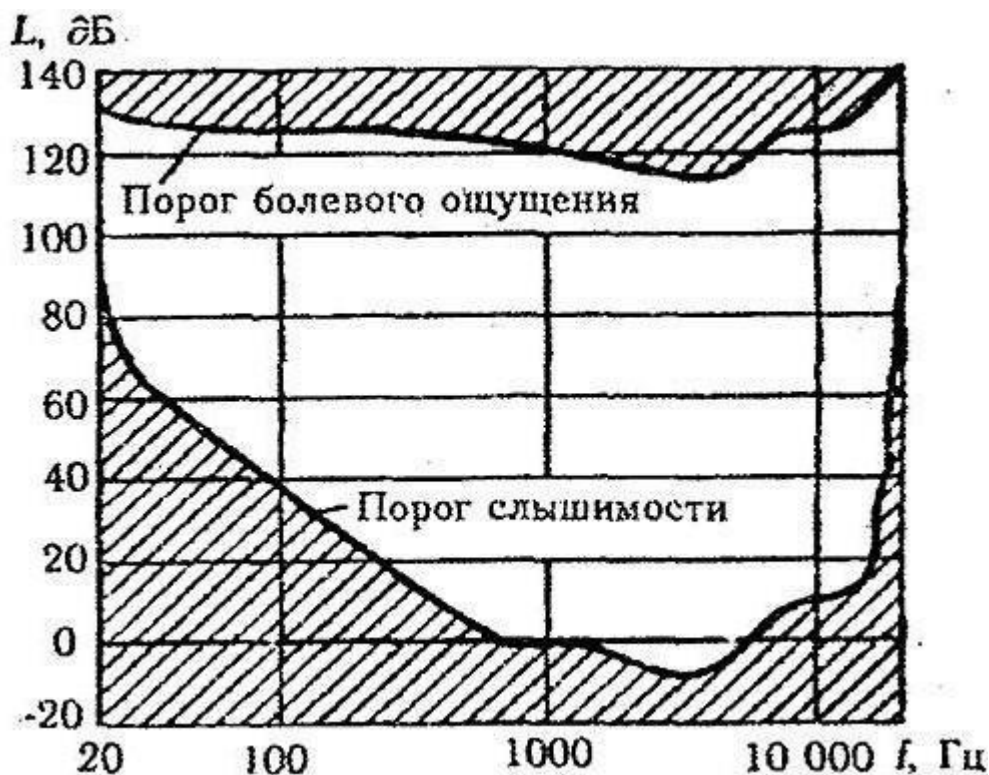


Рис. 7.2 - Слуховое восприятие человека

Верхняя кривая соответствует порогу болевого ощущения ($L = 120-130$ дБ). Звуки, превышающие по своему уровню этот порог, могут вызвать боли и повреждения в слуховом аппарате.

Область по частотной шкале, лежащая между этими кривыми, называется областью слухового восприятия.

В зависимости от уровня и характера шума, его продолжительности, а также от индивидуальных особенностей человека шум может оказывать на него различное действие.

Шум, даже когда он невелик (при уровне 50-60 дБА), создает значительную нагрузку на нервную систему человека, оказывая на него психологическое воздействие. Это особенно часто наблюдается у людей, занятых умственной деятельностью. Слабый шум различно влияет на людей. Причиной этого могут быть: возраст, состояние здоровья, вид труда, физическое и душевное состояние человека в момент действия шума и другие

| | |
|---|--|
| ОҢТҮСТІК-ҚАЗАҚСТАН MEDISINA АКАДЕМИЯСЫ «Оңтүстік Қазақстан медицина академиясы» АҚ |  SOUTH KAZAKHSTAN MEDICAL ACADEMY АО «Южно-Казахстанская медицинская академия» |
| Кафедра «Инженерные дисциплины» | 76-11 |
| Лекции по дисциплине «Охрана труда и техника безопасности » | Стр. 1 из 203 |

факторы. Степень вредности какого-либо шума зависит также от того, насколько он отличается от привычного шума. Неприятное воздействие шума зависит и от индивидуального отношения к нему. Так, шум, производимый самим человеком, не беспокоит его, в то время как небольшой посторонний шум может вызвать сильный раздражающий эффект.

Известно, что ряд таких серьезных заболеваний, как гипертоническая и язвенная болезни, невроты, в ряде случаев желудочно-кишечные и кожные заболевания, связаны с перенапряжением нервной системы в процессе труда и отдыха. Отсутствие необходимой тишины, особенно в ночное время, приводит к преждевременной усталости, а часто и к заболеваниям. В этой связи необходимо отметить, что шум в 30-40 дБА в ночное время может явиться серьезным беспокоящим фактором. С увеличением уровней до 70 дБА и выше шум может оказывать определенное физиологическое воздействие на человека, приводя к видимым изменениям в его организме.

Под воздействием шума, превышающего 85-90 дБА, в первую очередь снижается слуховая чувствительность на высоких частотах.

Сильный шум вредно отражается на здоровье и работоспособности людей. Человек, работая при шуме, привыкает к нему, но продолжительное действие сильного шума вызывает общее утомление, может, привести к ухудшению слуха, а иногда и к глухоте, нарушается процесс пищеварения, происходят изменения объема внутренних органов.

Воздействуя на кору головного мозга, шум оказывает раздражающее действие, ускоряет процесс утомления, ослабляет внимание и замедляет психические реакции. По этим причинам сильный шум в условиях производства может способствовать возникновению травматизма, так как на фоне этого шума не слышно сигналов транспорта, автопогрузчиков и других машин.

Эти вредные последствия шума выражены тем больше, чем сильнее шум и чем продолжительнее его действие.

Таким образом, шум вызывает нежелательную реакцию всего организма человека. Патологические изменения, возникшие под влиянием шума, рассматривают как шумовую болезнь.

Звуковые колебания могут восприниматься не только ухом, но и непосредственно через кости черепа (так называемая костная Проводимость). Уровень шума, передаваемого этим путем, на 20-30 дБ меньше уровня, воспринимаемого ухом. Если при невысоких уровнях передача за счет костной проводимости мала, то при высоких уровнях она значительно возрастает и усугубляет вредное действие на человека.

При действии шума очень высоких уровней (более 145 дБ) возможен разрыв барабанной перепонки.



Кафедра «Инженерные дисциплины»

Лекции по дисциплине «Охрана труда и техника безопасности »

76-11
Стр. 1 из 203

7.2. Средства и методы защиты от вибраций и шума.

Средства защиты от шума подразделяют на средства коллективной и индивидуальной защиты.

Меры относительно снижения шума следует предусматривать на стадии проектирования промышленных объектов и оборудования. Особое внимание следует обращать на вынос шумного оборудования в отдельное помещение, что позволяет уменьшить число работников в условиях повышенного уровня шума и осуществить меры, относительно снижения шума с минимальными расходами средств, оборудования и материалов. Снижение шума можно достичь только путем обезшумливания всего оборудования с высоким уровнем шума.

Работу относительно обезшумливания действующего производственного оборудования в помещении начинают с составления шумовых карт и спектров шума, оборудования и производственных помещений, на основании которых выносятся решение относительно направления работы.

Борьба с шумом в источнике его возникновения - наиболее действенный способ борьбы с шумом. Создаются малозумные механические передачи, разрабатываются способы снижения шума в подшипниковых узлах, вентиляторах.

Архитектурно-планировочный аспект коллективной защиты от шума связан с необходимостью учета требований шумозащиты в проектах планирования и застройки городов и микрорайонов. Предполагается снижение уровня шума путем использования экранов, территориальных разрывов, шумозащитных конструкций, зонирования и районирования источников и объектов защиты, защитных полос озеленения.

Акустические средства защиты от шума подразделяются на средства звукоизоляции, звукопоглощения и глушители шума.

Классификация средств коллективной защиты от шума приведены на рис. 7.3.



Рис.7.3 - Средства коллективной защиты от шума на пути его распространения

Организационно-технические средства защиты от шума связаны с изучением процессов шумообразования промышленных установок и агрегатов,

транспортных машин, технологического и инженерного оборудования, а также с разработкой более совершенных малошумных конструкторских решений, норм предельно допустимых уровней шума станков, агрегатов, транспортных средств и т. д.

Организационно-технические средства защиты от шума:

Снижение шума звукоизоляцией. Суть этого метода заключается в том, что шумоизлучающий объект или несколько наиболее шумных объектов располагаются отдельно, изолировано от основного, менее шумного помещения звукоизолированной стеной или перегородкой. Звукоизоляция также достигается путем расположения наиболее шумного объекта в отдельной кабине. При этом в изолированном помещении и в кабине уровень шума не уменьшится, но шум будет влиять на меньшее число людей. Звукоизоляция достигается также путем расположения оператора в специальной кабине, откуда он наблюдает и руководит технологическим процессом. Звукоизолирующий эффект обеспечивается также установлением экранов и колпаков. Они защищают рабочее место и человека от непосредственного влияния прямого звука, однако не снижают шум в помещении. Звукопоглощение достигается за счет перехода колебательной энергии в теплоту вследствие потерь на трение в звукопоглотителе. Звукопоглощающие материалы и конструкции предназначены для поглощения звука как в помещениях с источником, так и в соседних помещениях. Потери на трение наиболее значительны в пористых материалах, которые вследствие этого используются в звукопоглощающих материалах. Звукопоглощение используется при акустической обработке помещений.

Акустическая обработка помещения предусматривает покрытие потолка и верхней части стен звукопоглощающим материалом. Вследствие этого снижается интенсивность отраженных звуковых волн*. Дополнительно к потолку могут подвешиваться звукопоглощающие щиты, конусы, кубы, устанавливаются резонаторные экраны, т.е. искусственные поглотители. Искусственные поглотители могут применяться отдельно или в сочетании с облицовкой потолка и стен. Эффективность акустической обработки помещений зависит от звукопоглощающих свойств применяемых материалов и конструкций, особенностей их расположения, объема помещения, его геометрии, мест расположения источников шума. Эффект акустической обработки больше в низких помещениях (где высота потолка не превышает 6 м) вытянутой формы. Акустическая обработка позволяет снизить шум на 8 дБА.

Глушители шума применяются в основном для снижения шума различных аэродинамических установок и устройств.

В практике борьбы с шумом используют глушители различных конструкций, выбор которых зависит от конкретных условий каждой

установки, спектра шума и требуемой степени снижения шума.

Глушители разделяются на абсорбционные, реактивные и комбинированные. Абсорбционные глушители, содержащие звукопоглощающий материал, поглощают поступившую в них звуковую энергию, а реактивные отражают ее обратно к источнику. В комбинированных глушителях происходит как поглощение, так и отражение звука.

Детализированная классификация методов и средств защиты от вибрации приводится на рис. 7.4.



Рис. 7.4 - Классификация методов и средств защиты от вибрации

Общие методы борьбы с вибрацией базируются на анализе уравнений, которые описывают колебание машин в производственных условиях и классифицируются следующим образом:

- снижение вибраций в источнике возникновения путем снижения или устранения возбуждающих сил;
- регулировка резонансных режимов путем рационального выбора приведенной массы или жесткости системы, которая колеблется;
- вибродемпфирование - снижение вибрации за счет силы трения демпферного устройства, т.е. перевод колебательной энергии в тепловую;
- динамическое гашение - введение в колебательную систему дополнительной массы или увеличение жесткости системы;
- виброизоляция - введение в колебательную систему дополнительной упругой связи с целью ослабления передачи вибраций смежному элементу, конструкции или рабочему месту;

Кафедра «Инженерные дисциплины»

Лекции по дисциплине «Охрана труда и техника безопасности »

76-11
Стр. 1 из 203

- использование индивидуальных средств защиты.

| | | |
|--|---|---|
| ОҢТҮСТІК-ҚАЗАҚСТАН MEDISINA АКАДЕМИЯСЫ «Оңтүстік Қазақстан медицина академиясы» АҚ |  SKMA -1979- | SOUTH KAZAKHSTAN MEDICAL ACADEMY АО «Южно-Казахстанская медицинская академия» |
| Кафедра «Инженерные дисциплины» | | 76-11 |
| Лекции по дисциплине «Охрана труда и техника безопасности» | | Стр. 1 из 203 |

К техническим мероприятиям относят устранение вибраций в источнике и на пути их распространения. Устранение и уменьшение вибраций в источнике начинают еще на стадии проектирования и изготовления машин, закладывая в их конструкцию решения, обеспечивающие вибробезопасные условия труда: замену ударных процессов на безударные, применение деталей из пластмасс, ременных передач вместо цепных, шестерен с глобоидальным и шевронным зацеплением вместо прямозубых, выбор оптимальных рабочих режимов; тщательную балансировку вращающихся деталей, повышение класса точности их изготовления и чистоты обработки поверхностей и др. При эксплуатации техники уменьшение вибраций достигают своевременной подтяжкой креплений, устранением свободного хода, зазоров, качественным смазыванием трущихся поверхностей, правильной регулировкой рабочих органов, особенно режущих и ударных, и другими методами. Для уменьшения вибраций на пути их распространения применяют вибродемпфирование, виброгашение и виброизоляцию.

Вибродемпфирование представляет собой уменьшение амплитуды колебаний деталей машин (в основном кожухов, сидений площадок для ног) вследствие нанесения на них слоя упруговязких материалов (резины, пластика, мастик и т.п.). Величина демпфирующего слоя обычно в 2-3 раза превышает толщину элемента конструкции, на которую он наносится. Вибродемпфирование может быть осуществлено применением двухслойных материалов: сталь - алюминий, сталь - медь и др.

Виброгашение достигают увеличением массы вибрирующего агрегата за счет установки его на жесткие массивные фундаменты (с амплитудой колебания не более 0,1- 0,2 мм, а для особо ответственных сооружений - 0,005 мм) или на массивные плиты, а также увеличением жесткости системы путем введения в конструкцию дополнительных ребер жесткости.

Виброизоляция ослабляет передачу колебаний от источника на основание, пол, рабочую площадку, сиденье и т.п. за счет устранения между ними жестких связей и установки упругих элементов (виброизоляторов). В качестве виброизоляторов применяют стальные пружины или рессоры, прокладки из резины, а также резинометаллические, пружиннопластмассовые и пневморезиновые конструкции, использующие упругие свойства воздуха. На мобильных машинах виброизоляторы устанавливают между двигателем и рамой (остовом) машины, между рамой и кабиной, кабиной и сиденьем водителя. Пневматические шины таких машин - также хорошие виброизоляторы. Они уменьшают передачу колебаний от агрофона. Виброизоляторы устанавливают и на стационарную технику, оборудование, станки (рис. 7.5) и др. Этим уменьшают передачу вибраций на основание, пол, а с него - на ноги человека.

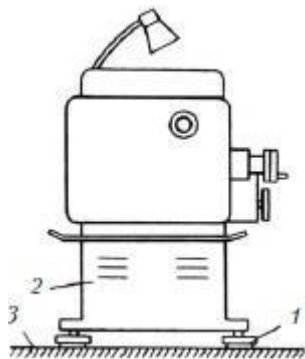


Рис. 7.5 - **Виброизоляция токарного станка:** 1 - виброизоляторы; 2 - станок; 3 - основание

Повышенные виброзащитные требования предъявляют к сиденьям мобильной техники. Во избежание резонансных явлений конструкция сидений должна иметь собственную частоту колебаний не более 1,5 Гц. Снижение вибраций с частотами до 10 Гц наиболее эффективно осуществляет подвеска, а с частотами от 12 до 100 Гц - мягкая подушка сиденья. На рис. 7.6 приведены схемы некоторых виброизоляторов.

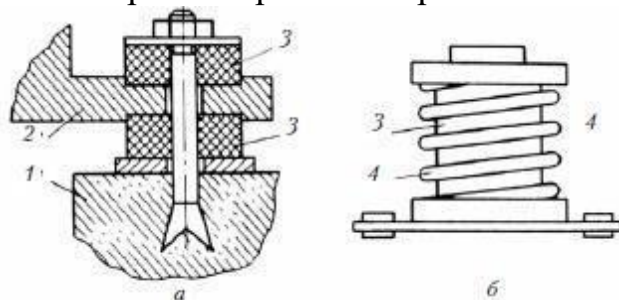


Рис. 7.6 - **Схемы виброизоляторов:** а - резинового; б - пружинно-резинового; 1 - фундамент; 2 - станина машины; 3 - резина; 4 - пружина

Виброизоляцию в виде упругих материалов, наносимых на ручки, применяют для уменьшения локальной вибрации, передающейся на руки от ручного механизированного инструмента. К организационным мероприятиям по борьбе с вибрацией относят рациональное чередование режимов труда и отдыха. Общее время контакта с вибрирующими объектами (вибрация которых не превышает допустимых норм) рекомендуется ограничивать длительностью рабочей смены (8 ч), а время непрерывного воздействия вибраций - до 15-20 мин, включая микропаузы по 30 с. Для активного отдыха, проведения физиопроцедур, производственной гимнастики устраивают два перерыва: первый - через 1-2 ч от начала работы (на 20 мин) и второй - через 2 ч после обеденного перерыва (на 30 мин). К работе с вибрирующим оборудованием не допускаются лица моложе 18 лет и беременные женщины. Запрещена сверхурочная работа с вибрирующим оборудованием, инструментами и т.п. Из

лечебно-профилактических мероприятий применяют производственную

гимнастику, ультрафиолетовое облучение, воздушный обогрев, массаж и теплые ванночки для рук и ног, прием витаминных препаратов (С, В1) и др. Из СИЗ применяют рукавицы, перчатки, спецобувь с виброзащитными, упругодемпфирующими элементами и др.

Средства и методы защиты от шума. Меры по снижению шума предусматривают начиная с конструирования и изготовления новых машин, механизмов, технологий, создавая так называемую шумобезопасную технику. Внутри помещения шумные участки отделяют звукоизолирующими стенами, перегородками, акустическими экранами; предусматривают звукопоглощающую облицовку стен, потолка, звукоизолирующие кабины для обслуживающего персонала, дистанционное управление шумными процессами, зоны отдыха для работающих, закрытие шумных механизмов звукоизолирующими кожухами, установку глушителей аэродинамического шума (возникающего при истечении воздуха из вентиляционных систем, компрессоров, при выпуске отработавших газов двигателей внутреннего сгорания и в других случаях). Основная причина шума - вибрация деталей машин, поэтому мерами снижения шума в источнике служат все способы снижения вибраций. Под звукопоглощением понимают свойство материалов уменьшать интенсивность отраженных ими звуковых волн. Поглощение звука происходит при переходе энергии колеблющихся частиц воздуха в теплоту вследствие потерь на трение в порах материала. Обычные строительные материалы (кирпич, бетон, стекло) - плохие звукопоглотители. Наиболее эффективно поглощают звук пористо-волоконистые, рыхлые материалы с малой плотностью. Звукопоглощение в производственных помещениях обеспечивают облицовкой поверхности стен, потолка звукопоглощающими (рыхлыми, пористыми, ячеистыми и т.п.) материалами в виде плит, холстов, блоков и др. Звукопоглощающая облицовка уменьшает в помещении только уровень шума, отраженного от стен, а не от его источника. Но при этом отраженный шум может быть уменьшен на 6-8 дБ. Звукопоглощающие материалы обеспечивают более эффективное поглощение звука средних и высоких частот. Для лучшего поглощения низкочастотного шума между звукопоглощающей облицовкой и стеной создают воздушную прослойку. Шумные участки изолируют от зоны пребывания людей ограждениями, перегородками, кожухами. Они позволяют снизить уровень шума на 30-50 дБ. Сущность звукоизоляции состоит в отражении и поглощении материалами преграды значительной доли звуковой энергии, в результате чего за преграду поступает ее меньшая часть. Частичное проникновение звуковой энергии за перегородку 2 (рис. 7.7,а) из помещения А с источниками шума 1 в защищаемую зону Б может происходить через саму перегородку, которая под действием звуковых волн начинает вибрировать и самостоятельно излучать звуковые волны (более жесткие, массивные стены и перегородки лучше защищают от шума), и посредством вибраций,



Кафедра «Инженерные дисциплины»

Лекции по дисциплине «Охрана труда и техника безопасности »

76-11
Стр. 1 из 203

возбуждаемых Отверстия, окна, щели в ограждениях снижают эффективность

звукоизоляции. Некоторые источники шума закрывают звукоизолирующими кожухами из дерева, металла, пластмассы (рис. 7.7,б). Эффективность звукоизолирующих перегородок, ограждений, кожухов повышают, выполняя их много слойными, двухслойными с воздушным промежутком, заполненным звукопоглощающим материалом, облицовывают этими материалами поверхности ограждений, обращенных к источнику шума.

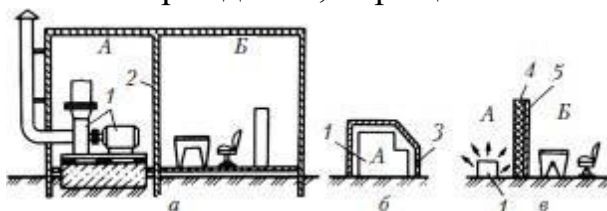


Рис. 7.7 - Средства звукоизоляции: а - звукоизоляция перегородкой; б - звукоизоляция кожухом; в - экранирование. А - зона повышенного шума; Б - защищаемая зона; 1 - источники шума; 2 - звукоизолирующая перегородка; 3 - звукоизолирующий кожух; 4 - звукопоглощающая облицовка; 5 - акустический экран

Для защиты работающих от прямого звука применяют акустические экраны. Их устанавливают между источником шума и рабочим местом (рис. 7.7, в). Действие экранов основано на образовании за ними «звуковой тени», т.е. участка со сниженным шумом. Экраны не защищают от отраженного звука. Они более эффективны для средней высокочастотных шумов. Низкочастотный шум за счет дифракции легко огибает экраны. Экраны выполняют в виде жестких щитов простой или сложной формы, частично или полностью огибающих рабочую зону или источник шума. Со стороны, обращенной к источнику шума, их покрывают звукопоглощающей облицовкой. Из СИЗ от шума применяют разовые вкладыши из материала ФПП, конусные заглушки из мягкой резины многократного использования, вставляемые в слуховой канал, понижающие шум на 5-20 дБ. Для защиты от шумов высоких уровней (110-120 дБ) применяют наушники, снижающие шум на 5-35 дБ, а также противошумовые каски и шлемы, закрывающие часть головы и ушные раковины, снижающие шум в зависимости от частоты на 17-40 дБ.

Литература:

Основная:

Төлепов М. І. Еңбекті қорғау және еңбек қауіпсіздігі: оқу құралы/М.І.Төлепов, Б.У.Рахимова. - Қарағанды: Medet Group, 2016.-184 бет.

Мамырбаев, А. А. Основы медицины труда: учеб. пособие / А. А. Мамырбаев. - Ақтобе: Самрад, 2015. - 388 с.

Дополнительная:

Капсәлямова, Э. К. Промышленная санитария и техника безопасности в промышленном производстве РК: учеб.-методический комплекс / Э. К.

| | |
|---|--|
| ОҢТҮСТІК-ҚАЗАҚСТАН MEDISINA АКАДЕМИАСЫ «Оңтүстік Қазақстан медицина академиясы» АҚ |  SOUTH KAZAKHSTAN MEDICAL ACADEMY АО «Южно-Казахстанская медицинская академия» |
| Кафедра «Инженерные дисциплины» | 76-11 |
| Лекции по дисциплине «Охрана труда и техника безопасности » | Стр. 1 из 203 |

Капсаямова ; М-во здравоохранения РК; Каз. нац. мед. ун-т им. С. Д. Асфендиярова. - Алматы: Эверо, 2012

2015 жылғы 23 қарашадағы № 414-V Қазақстан Республикасының еңбек кодексі. Баптар бойынша практикалық түсіндірме = Трудовой кодекс Республики Казахстан от 23 ноября 2015 года № 414-V. Постатейный практический комментарий: заңдар. - Алматы: ТОО "МЦФЭР-Казахстан", 2016. - 1096 б.

Контрольные вопросы:

1. Виды вибрации в зависимости от способов передачи.
2. Определение общей вибрации.
3. Определение локальной вибрации.
4. Какими показателями характеризуется вибрация?
5. Основные средства защиты от шума.
6. Основные методы защиты от шума.
7. Технические мероприятия по устранению вибраций в источнике
8. Устранение и уменьшение вибраций в источнике.

| | |
|--|--|
| QNTÜSTIK-QAZAQSTAN MEDISINA AKADEMIASY «Оңтүстік Қазақстан медицина академиясы» АҚ |  SOUTH KAZAKHSTAN MEDICAL ACADEMY АО «Южно-Казахстанская медицинская академия» |
| Кафедра «Инженерные дисциплины» | 76-11 Стр. 1 из 203 |
| Лекции по дисциплине «Охрана труда и техника безопасности » | |

Лекция №8

Тема: Электрическая безопасность на фармацевтическом производстве

Цель: Изучение мероприятий, обеспечивающих электрическую безопасность на фармацевтическом производстве.

8.1. Действие электрического тока на организм человека.

Электрическая безопасность - система организационных мероприятий и технических средств, предотвращающих вредное и опасное воздействие на работающих электрического тока, электрической дуги, электромагнитного поля и статического электричества. Электрическая безопасность включает в себя правовые, социально-экономические, организационно-технические, санитарно-гигиенические, лечебно-профилактические, реабилитационные и иные мероприятия.

Правила электробезопасности регламентируются правовыми и техническими документами, нормативно-технической базой. Знание основ электробезопасности обязательно для персонала, обслуживающего электроустановки и электрооборудование.

Тело человека является проводником электрического тока.

Электрический ток имеет существенные особенности, отличающие его от других вредных и опасных производственных факторов.

Первая особенность электрического тока в том, что он не обладает цветом, запахом, звуком, а поэтому человек не может с помощью собственных органов чувств определить наличие электрического тока.

Вторая особенность электрического тока в том, что получить электротравму можно без непосредственного контакта с токоведущими частями (например, при перемещении по земле (токопроводящему полу) вблизи поврежденной электроустановки, электроприемника (в случае замыкания на землю, пол), а также через электрическую дугу, разряд молнии

Третья особенность электрического тока в том, что проходя через тело человека, электрический ток оказывает свое действие не только в местах контактов и на пути прохождения через организм, но и вызывает рефлекторное воздействие, нарушая нормальную деятельность отдельных органов и систем организма человека (нервной, сердечно-сосудистой, органов дыхания и др.)

Электрический ток, проходя через организм человека, оказывает биологическое, электрохимическое, тепловое и механическое действие.

Биологическое действие тока проявляется в раздражении и возбуждении тканей и органов. Вследствие этого наблюдаются судороги скелетных мышц,

| | |
|--|---|
| ОҢТҮСТІК-ҚАЗАҚСТАН MEDISINA АКАДЕМИАСЫ «Оңтүстік Қазақстан медицина академиясы» АҚ |  SOUTH KAZAKHSTAN MEDICAL ACADEMY АО «Южно-Казахстанская медицинская академия» |
| Кафедра «Инженерные дисциплины» | 76-11 |
| Лекции по дисциплине «Охрана труда и техника безопасности» | Стр. 1 из 203 |

которые могут привести к остановке дыхания, отрывным переломам к вывихам конечностей, спазму голосовых связок.

Электролитическое действие тока проявляется в электролизе (разложении) жидкостей, в том числе крови, а также существенно изменяет функциональное состояние клеток.

Тепловое действие приводит к ожогам кожного покрова, а также гибели подлежащих тканей, вплоть до обугливания.

Характерные виды местных электротравм - электрические ожоги, электрические знаки, металлизация кожи, электроофтальмия и механические повреждения.

Наиболее распространенные электротравмы - электрические ожоги. По глубине поражения все ожоги делятся на четыре степени:

- первая - покраснение и отек кожи;
- вторая - водяные пузыри;
- третья - омертвление поверхностных и глубоких слоев кожи;
- четвертая - обугливание кожи, поражение мышц, сухожилий и костей.

Электроофтальмия - воспаление наружных оболочек глаз в результате воздействия мощного потока ультрафиолетовых лучей. Происходит чаще всего при проведении электросварочных работ.

Механические повреждения возникают в результате резких, произвольных, судорожных сокращений мышц под действием тока, проходящего через тело человека. При этом возможны разрывы кожи, кровеносных сосудов и нервной ткани, а также вывихи суставов и переломы костей.

Электрический удар - это возбуждение тканей организм проходящим через него электрическим током, сопровождающееся сокращением мышц.

Многообразие действия электрического тока на организм приводит к различным электротравмам. Условно все электротравмы можно разделить на местные и общие.

К **местным электротравмам** относятся местные повреждения организма или ярко выраженные местные нарушения целостности тканей тела, в том числе костных тканей, вызванные воздействием электрического тока или электрической дуги.

К наиболее характерным местным травмам относятся электрические ожоги, электрические знаки, металлизация кожи, механические повреждения и электроофтальмия.

Электрический ожог (покровный) возникает, как правило, в электроустановках до 1000 В. При более высоком напряжении возникает электрическая дуга или искра, что вызывает дуговой электрический ожог.

Точковый ожог участка тела является следствием преобразования энергии электрического тока, проходящего через этот участок, в тепловую. Этот ожог

определяется величиной тока, временем его прохождения и сопротивлением

| | | |
|--|---|---|
| QNTÜSTIK-QAZAQSTAN MEDISINA AKADEMIASY «Оңтүстік Қазақстан медицина академиясы» АҚ |  SKMA -1979- | SOUTH KAZAKHSTAN MEDICAL ACADEMY АО «Южно-Казахстанская медицинская академия» |
| Кафедра «Инженерные дисциплины» | | 76-11 |
| Лекции по дисциплине «Охрана труда и техника безопасности » | | Стр. 1 из 203 |

участка тела, подвергшегося воздействию тока. Максимальное количество теплоты выделяется в месте контакта проводника с кожей. Поэтому в основном токовый ожог является ожогом кожи. Однако токовым ожогом могут быть повреждены и подкожные ткани. При токах высокой частоты наиболее подвержены токовым ожогам внутренние органы.

Электрическая дуга вызывает обширные ожоги тела человека. При этом поражение носит тяжелый характер и нередко оканчивается смертью пострадавшего.

Электрические знаки воздействия тока представляют собой резко очерченные пятна серого или бледно-желтого цвета на поверхности тела человека. Обычно они имеют круглую или овальную форму и размеры 1-5 мм с углублением в центре. Пораженный участок кожи затвердевает подобно мозоли. Происходит омертвление верхнего слоя кожи. Поверхность знака сухая, не воспаленная. Электрические знаки безболезненны. С течением времени верхний слой кожи сходит и пораженное место приобретает первоначальный цвет, эластичность и чувствительность.

Металлизация кожи - проникновение в верхние слои кожи частичек металла, расплавившегося под действием электрической дуги. Такие случаи происходят при коротких замыканиях, отключения рубильников под нагрузкой. При этом брызги расплавившегося металла под действием возникших динамических сил и теплового потока разлетаются во все стороны с большой скоростью. Так как расплавившиеся частицы имеют высокую температуру, но небольшой запас теплоты, то они не способны прожечь одежду и поражают обычно открытые части тела - лицо, руки.

Пораженный участок кожи имеет шероховатую поверхность. Пострадавший ощущает на пораженном участке боль от ожогов и испытывает напряжения кожи от присутствия в ней инородного тела. Особенно опасно поражение расплавленным металлом глаз. Поэтому такие работы, как снятие и замена предохранителей, должны проводиться в защитных очках.

При постоянном токе металлизация кожи возможна и в результате электролиза, который возникает при плотном и относительно длительном контакте с токоведущей частью, находящейся под напряжением. В этом случае частички металла заносятся в кожу электрическим током, который одновременно разлагает органическую жидкость в тканях, образует в ней основные и кислотные ионы.

Механические повреждения являются следствием резких произвольных судорожных сокращений мышц под действием тока, проходящего через тело человека. В результате могут произойти разрывы сухожилий, кожи, кровеносных сосудов и нервной ткани. Могут иметь место также вывихи суставов, и даже переломы костей. Механические повреждения, вызванные судорожным сокращением мышц, происходят в основном в

установках до 1000 В при длительном нахождении человека под напряжением.

Электроофтальмия возникает в результате воздействия потока ультрафиолетовых лучей (электрической дуги) на оболочку глаз, в результате чего их наружная оболочка воспаляется. Электроофтальмия развивается через 4-8 часов после облучения. При этом имеют место покраснение и воспаление кожи лица и слизистых оболочек век, слезотечение, гнойные выделения из глаз, спазмы век и частичная потеря зрения. Пострадавший испытывает головную боль и резкую боль в глазах, усиливающуюся на свету. В тяжелых случаях нарушается прозрачность роговой оболочки. Предупреждение электроофтальмии при обслуживании электроустановок обеспечивается применением защитных очков или щитков с обычным стеклом.

Общие электротравмы возникают при возбуждении живых тканей организма протекающим через него электрическим током и проявляются в непроизвольном судорожном сокращении мышц тела. При этом под угрозой поражения оказывается весь организм из-за нарушения нормальной работы различных его органов и систем, в том числе сердца, легких, центральной нервной системы и пр. К общим электротравмам относят электрические удары.

Электрический удар - это возбуждение тканей организм проходящим через него электрическим током, сопровождающееся сокращением мышц.

В зависимости от исхода воздействия тока на организм человека электрические удары можно разделить на следующие пять степеней:

- I - судорожное, едва ощутимое сокращение мышц;
- II - судорожное сокращение мышц, сопровождающееся сильными болями, без потери сознания;
- III - судорожное сокращение мышц с потерей сознания, но с сохранившимся дыханием и работой сердца;
- IV - потеря сознания и нарушение сердечной деятельности и дыхания;
- V - отсутствие дыхания и остановка деятельности сердца (клиническая смерть).

Электрический удар может не привести к смерти человека, но вызвать такие расстройства в организме, которые могут проявиться через несколько часов или дней (появление аритмии сердца, стенокардии, рассеянности, ослабление памяти и внимания).

Различают два основных этапа смерти: клиническую и биологическую.

Клиническая смерть (внезапная смерть) - кратковременное переходное состояние от жизни к смерти, наступающее с момента прекращения деятельности сердца и легких. У человека, находящегося в состоянии клинической смерти, отсутствуют все признаки жизни: дыхание отсутствует, сердце не работает, болевые раздражения не вызывают реакции организма, зрачки глаз резко расширены и не реагируют на свет. Однако в этот период жизнь в организме еще полностью не угасла, т.е. ткани и клетки не сразу подвергаются распаду, и сохраняют жизнеспособность. Первыми начинают

погибать очень чувствительные к кислородному голоданию клетки головного

мозга. Через некоторое время (4-6 мин.) происходит множественный распад клеток головного мозга, что приводит к необратимым разрушениям и практически исключает возможность оживления организма. Однако если до окончания этого периода пострадавшему будет оказана первая медицинская помощь, то развитие смерти можно приостановить и сохранить жизнь человека. **Биологическая смерть** - необратимое явление, которое характеризуется прекращением биологических процессов в клетках и тканях организма и распадом белковых структур. Биологическая смерть наступает по истечении клинической смерти (7-8 мин.).

Причинами смерти от электрического тока могут быть: прекращение работы сердца, остановка дыхания и электрический шок.

Воздействие тока на мышцу сердца может быть прямым, когда ток проходит непосредственно через область сердца, и рефлекторным, то есть через центральную нервную систему. В обоих случаях может произойти остановка сердца или возникнет его фибрилляция. Фибрилляция сердца - хаотическое разновременное сокращение волокон сердечной мышцы, при котором сердце не в состоянии гнать кровь по сосудам. Токи меньше 50 мА и больше 5 А частотой 50 Гц фибрилляции сердца, как правило, не вызывают.

Прекращение дыхания обычно происходит в результате непосредственного воздействия тока на мышцы грудной клетки, участвующие в процессе дыхания.

Электрический шок - своеобразная тяжелая нервно-рефлекторная реакция организма в ответ на чрезмерное раздражение электрическим током, сопровождающаяся глубокими расстройствами кровообращения, дыхания, обмена веществ и т.п. При шоке непосредственно после воздействия электрического тока у пострадавшего наступает кратковременная фаза возбуждения, когда он остро реагирует на возникшие боли, у него повышается кровяное давление. Вслед за этим наступает фаза торможения и истощение нервной системы, когда резко снижается кровяное давление, падает и учащается пульс, ослабевает дыхание, возникает депрессия. Шоковое состояние длится от нескольких десятков минут до суток. После этого может наступить или гибель человека или выздоровление, как результат активного лечебного вмешательства.

Исход воздействия тока на организм человека зависит от значения и длительности прохождения тока через его тело, рода и частоты тока, индивидуальных свойств человека, его психофизиологического состояния, сопротивления тела человека, напряжения и других факторов.

Факторы, влияющие на степень поражения электрическим током. Тяжесть поражения электрическим током зависит от ряда факторов: величины силы, вида (рода) и частоты электрического тока, длительности его воздействия и пути прохождения через человека, условий окружающей среды,

электрического сопротивления тела человека и его индивидуальных свойств.

| | |
|---|---|
| ОҢТҮСТІК-ҚАЗАҚСТАН MEDISINA АКАДЕМИЯСЫ «Оңтүстік Қазақстан медицина академиясы» АҚ |  SOUTH KAZAKHSTAN MEDICAL ACADEMY АО «Южно-Казахстанская медицинская академия» |
| Кафедра «Инженерные дисциплины» | 76-11 |
| Лекции по дисциплине «Охрана труда и техника безопасности » | Стр. 1 из 203 |

Сила тока. Для характеристики воздействия электрического тока на человека установлены три критерия:

- пороговый ощутимый ток - наименьшее значение силы электрического тока, вызывающего при прохождении через организм человека ощутимые раздражения. Человек начинает ощущать ток малого значения (0,6-1,5 мА при переменном токе с частотой 50 Гц и 5-7 мА при постоянном токе) - происходит легкое дрожание рук;

- пороговый неотпускающий ток - наименьшее значение силы электрического тока (10-15 мА при частоте 50 Гц и 50-80 мА при постоянном токе), при котором человек не в состоянии преодолеть судороги мышц и не может разжать руку, в которой зажат проводник, или нарушить контакт с токоведущей частью;

- пороговый фибрилляционный ток - наименьшее значение силы тока (от 100 мА до 5 А при частоте 50 Гц и от 300 мА до 5 А при постоянном токе), вызывающего при прохождении через тело человека фибрилляцию сердца - хаотические и разновременные сокращения волокон сердечной мышцы, что может привести к его остановке

Принято считать, что электрический ток величиной 100 мА и выше является смертельным.

Вид тока. Предельно допустимое значение постоянного тока в 3-4 раза выше допустимого значения переменного, но только при напряжении не выше 260-300 В. При больших величинах напряжения постоянный ток более опасен для человека вследствие его электролитического действия; он также воздействует на сердечную деятельность человека.

Частота электрического тока. Принятая в энергетике частота электрического тока (50 Гц) представляет большую опасность возникновения судорог и фибрилляции желудочков сердца. Фибрилляция не является мускульной реакцией, она вызывается повторяющейся стимуляцией с максимальной чувствительностью при частоте 10 Гц. Кроме того, на производстве используется электрический ток других (не 50 Гц) частот. Опасность действия тока снижается с увеличением частоты, но это не значит, что ток частотой 500 Гц менее опасен, чем 50 Гц.

Продолжительность действия тока. Тяжесть поражения зависит от продолжительности действия электрического тока. Время прохождения электрического тока имеет решающее значение для определения степени поражения.

При длительном действии электрического тока снижается сопротивление кожи (из-за потовыделения) в местах контактов и внутренних органов вследствие электротехнических процессов, повышается вероятность прохождения тока в особенно опасный период сердечного цикла (фаза Т расслабления сердечной мышцы). Человек может выдержать смертельно

| | |
|---|---|
| ОҢТҮСТІК-ҚАЗАҚСТАН MEDISINA АКАДЕМИЯСЫ «Оңтүстік Қазақстан медицина академиясы» АҚ |  SOUTH KAZAKHSTAN MEDICAL ACADEMY АО «Южно-Казахстанская медицинская академия» |
| Кафедра «Инженерные дисциплины» | 76-11 |
| Лекции по дисциплине «Охрана труда и техника безопасности» | Стр. 1 из 203 |

опасный переменный ток 100 мА, если продолжительность действия тока не превысит 0,5 с.

Путь электрического тока через тело человека. Важнейшим условием поражения человека электрическим током является путь этого тока. Если на пути тока оказываются жизненно важные органы (сердце, легкие, головной мозг), то опасность смертельного поражения очень велика. Если же ток проходит иными путями, то воздействие его на жизненно важные органы может быть лишь рефлекторным. При этом опасность смертельного поражения хотя и сохраняется, но вероятность ее резко снижается.

Возможных путей прохождения тока в теле человека неисчислимо количество. Однако характерными можно считать следующие: рука - рука; рука - нога; нога - нога; голова - рука; голова - нога.

Наиболее опасными являются петли «голова - рука» и «голова - нога», когда ток может проходить не только через сердце, но и через головной и спинной мозг.

Сопротивление тела человека. Электропроводность различных тканей организма неодинакова. Наибольшую электропроводность имеют спинномозговая жидкость, сыворотка крови и лимфа, затем - цельная кровь и мышечная ткань. Плохо проводят электрический ток внутренние органы, имеющие плотную белковую основу, вещество мозга и жировая ткань. Наибольшим сопротивлением обладает кожа и, главным образом, ее верхний слой (эпидермис).

Сопротивление тела человека зависит от пола, возраста людей: у женщин это сопротивление меньше, чем у мужчин, у детей меньше, чем у взрослых. Это объясняется толщиной и степенью огрубления верхнего слоя кожи.

Участки тела с наименьшим сопротивлением (т.е. более уязвимые):

- боковые поверхности шеи, виски;
- тыльная сторона ладони, поверхность ладони между большим и указательным пальцами;
- рука на участке выше кисти;
- плечо, спина;
- передняя часть ноги;
- акупунктурные точки, расположенные в разных местах тела.

8.2. Способы и средства защиты для обеспечения электробезопасности.

Для обеспечения защиты человека от поражения электрическим током в электроустановках должны применяться технические способы и средства защиты.

| | |
|---|---|
| ОҢТҮСТІК-ҚАЗАҚСТАН MEDISINA АКАДЕМИАСЫ «Оңтүстік Қазақстан медицина академиясы» АҚ |  SOUTH KAZAKHSTAN MEDICAL ACADEMY АО «Южно-Казахстанская медицинская академия» |
| Кафедра «Инженерные дисциплины» | 76-11 |
| Лекции по дисциплине «Охрана труда и техника безопасности» | Стр. 1 из 203 |

Выбор способа или средства защиты (или их комбинации) в конкретной электроустановке и эффективность его применения зависят от целого ряда факторов, в том числе:

- от номинального напряжения;
- рода и частоты тока;
- режима нейтрали источника трехфазного тока;
- вида исполнения (стационарные, передвижные, переносные);
- условий внешней среды;
- схемы возможного включения человека в цепь протекания тока;
- вида работ (монтаж, наладка, испытания) и др.

Кроме того, по принципу действия все технические способы защиты разделяются:

- на снижающие до допустимых значений напряжения прикосновения и шага;
- ограничивающие время воздействия тока на человека;
- предотвращающие прямое прикосновение к токоведущим частям.

Применение технических способов и средств защиты от поражения человека электротоком зависит от вида контакта с частями электроустановки: случайного (прямого) прикосновения к токоведущим частям, находящимся под рабочим напряжением, и косвенного прикосновения к металлическим нетоковедущим частям, которые могут оказаться под напряжением.

Технические способы и средства защиты от поражения током:

- от случайного прикосновения к токоведущим частям: защитные оболочки, защитные ограждения, защитные барьеры, безопасное расположение токоведущих частей, изоляция токоведущих частей, изоляция рабочего места, малое напряжение, защитное отключение, электрическое разделение, предупредительная сигнализация, блокировки, знаки безопасности;

- при косвенном прикосновении к нетоковедущим частям: защитное заземление, зануление, выравнивание потенциалов, защитное экранирование, защитное отключение, изоляция нетоковедущих частей, электрическое разделение сети, защитное разделение цепей, малое напряжение, контроль изоляции, электроизоляционные средства, средства индивидуальной защиты.

Защита от прямого прикосновения в электроустановках обеспечивается за счет следующих технических средств: блокировка, изоляция токоведущих частей (защитное изолирование), электрическое разделение, изоляция рабочего места, защитное отключение, защитная оболочка защитное ограждение.

Блокировка - часть электротехнического изделия (устройства), предназначенная для предотвращения или ограничения выполнения операций одними частями изделия при определенных состояниях или положениях



Кафедра «Инженерные дисциплины»

Лекции по дисциплине «Охрана труда и техника безопасности »

76-11
Стр. 1 из 203

других частей изделия в целях предупреждения возникновения в нем

| | | |
|--|---|---|
| ОҢТҮСТІК-ҚАЗАҚСТАН MEDISINA АКАДЕМИЯСЫ «Оңтүстік Қазақстан медицина академиясы» АҚ |  SKMA -1979- | SOUTH KAZAKHSTAN MEDICAL ACADEMY АО «Южно-Казахстанская медицинская академия» |
| Кафедра «Инженерные дисциплины» | | 76-11 |
| Лекции по дисциплине «Охрана труда и техника безопасности » | | Стр. 1 из 203 |

недопустимых состояний или исключения доступа к его частям, находящимся под напряжением.

Изоляция токоведущих частей (защитное изолирование) - способ защиты от прикосновения к токоведущим частям по средствам электроизоляционных материалов.

Электрическое разделение - защитная мера, при которой опасную токоведущую часть изолируют от всех других цепей и заземленных частей, доступных прикосновению.

Малое напряжение - напряжение, не превышающее 50 В переменного и 120 В постоянного тока.

Изоляция рабочего места - способ защиты, основанный на изоляции рабочего места (пола, площадки, настила и т.п.) и токопроводящих частей в области рабочего места, потенциал которых отличается от потенциала токоведущих частей и прикосновение к которым является предусмотренным или возможным.

Защитное отключение - быстродействующая защита, обеспечивающая автоматическое отключение электроустановки при возникновении в ней опасности поражения током.

Защитная оболочка - мероприятие для защиты от прикосновения к токоведущим частям, принцип действия которого основан на покрытии токоведущих частей приспособлениями, обеспечивающими полную защиту от прикосновения.

Защитное ограждение - мероприятие для защиты от случайного прикосновения к токоведущим частям, принцип действия которого основан на ограждении токоведущих частей приспособлениями, обеспечивающими частичную защиту от прикосновения.

Сигнализатор наличия напряжения - устройство для предупреждения персонала о нахождении в потенциально опасной зоне вследствие приближения к токоведущим частям, находящимся под напряжением, на опасное расстояние или для предварительной (ориентировочной) оценки наличия напряжения на токоведущих частях электроустановок, при расстояниях между ними и работающим, значительно превышающих безопасные.

Защита от косвенного прикосновения в электроустановках обеспечивается за счет следующих технических средств: защитное заземление, зануление, защитное экранирование, изоляция нетоковедущих частей (защитная изоляция), защитное разделение цепей, электроизоляция, средство индивидуальной защиты, электрическое разделение сети, электрозащитные средства.

Защитное заземление - преднамеренное электрическое соединение с землей или ее эквивалентом металлических нетоковедущих частей, которые



Кафедра «Инженерные дисциплины»

Лекции по дисциплине «Охрана труда и техника безопасности »

76-11
Стр. 1 из 203

могут оказаться под напряжением.

Защитное экранирование - отделение электрических цепей и (или) проводников от опасных токоведущих частей с помощью защитного экрана, подсоединенного к защитной системе, обеспечивающей уравнивание потенциалов, и предназначенного для обеспечения защиты от поражения электрическим током.

Изоляция нетоковедущих частей (защитная изоляция) - мероприятие для защиты от поражения электрическим током при прикосновении к металлическим нетоковедущим частям, которые могут оказаться под напряжением в результате повреждения изоляции. Принцип действия основан на покрытии нетоковедущих частей в отдельных обоснованных случаях изоляционным материалом или изоляции их от токоведущих частей.

Защитное разделение цепей - отделение одной электрической цепи от другой с помощью двойной изоляции, основной изоляции и защитного экранирования или усиленной изоляции.

Электроизоляция - совокупность изолирующих материалов, необходимых для обеспечения нормальной работы оборудования и защиты от поражения током. Термин означает также процесс нанесения изоляции.

Электрическое разделение сети - это разделение электрической сети на отдельные электрически не связанные между собой участки с помощью разделяющего трансформатора.

Зануление - преднамеренное электрическое соединение с нулевым защитным проводником (НЗП) металлических нетоковедущих частей, которые могут оказаться под напряжением (рис. 5.18).

Заземление - многофункциональное техническое средство. В зависимости от назначения при использовании различают защитное, рабочее заземление, а также заземление молниезащиты.

Защитное заземление - устранение опасности поражения током в случае прикосновения к корпусу электроустановки и другим нетоковедущим металлическим частям, оказавшимся под напряжением вследствие замыкания на корпус и по другим причинам.

Рабочее заземление - преднамеренное соединение с землей отдельных точек электрической цепи, например нейтральных точек обмоток генераторов, трансформаторов. Рабочее заземление предназначено для обеспечения надлежащей работы электроустановки в нормальных или аварийных условиях и осуществляется путем соединения проводником заземляемых частей с заземлителем через специальные аппараты - пробивные предохранители, разрядники, резисторы и т.п.

Заземление молниезащиты - преднамеренное соединение с землей молниеприемников и разрядников в целях отвода от них токов молнии в землю.

Электрическая изоляция используется как защитная мера в ограничении



Кафедра «Инженерные дисциплины»

Лекции по дисциплине «Охрана труда и техника безопасности »

76-11
Стр. 1 из 203

значения силы тока, протекающего через тело человека при различных

| | |
|---|---|
| ОҢТҮСТІК-ҚАЗАҚСТАН MEDISINA АКАДЕМИАСЫ «Оңтүстік Қазақстан медицина академиясы» АҚ |  SOUTH KAZAKHSTAN MEDICAL ACADEMY АО «Южно-Казахстанская медицинская академия» |
| Кафедра «Инженерные дисциплины» | 76-11 |
| Лекции по дисциплине «Охрана труда и техника безопасности » | Стр. 1 из 203 |

обстоятельствах. Состояние изоляции зависит от материала изоляции, конструкции электрического устройства и условий производства.

Изоляция должна быть такой, чтобы при прикосновении человека к корпусу исправной электроустановки ток через него был меньше порога ощущения, составляющего 0,3 мА для переменного тока. Практически требуется, чтобы изоляция любого участка сети, который может быть выделен (например, между двумя предохранителями), не должна составлять менее 0,5 МОм. Периодичность контроля изоляции необходима не реже, чем один раз в три года.

По назначению все изоляции можно подразделить на рабочие, основные, двойные, дополнительные и усиленные.

Рабочая изоляция необходима для нормальной работы электроустановки (например, изоляция между пластинами коллектора).

Основная изоляция предотвращает подачу напряжения на детали, которые у исправной машины под ним не находятся (например, пазовая изоляция обмотки двигателя). Эта изоляция осуществляет основную защиту оператора от поражения электрическим током.

Дополнительная изоляция не зависит от основной и создана в дополнение к ней для защиты оператора от поражения током в случае повреждения основной изоляции (например, пластмассовая втулка между валом и сердечником якоря).

Двойная изоляция состоит из основной и дополнительной.

Усиленная изоляция - это улучшенная основная изоляция, обладающая механическими и электрическими свойствами, обеспечивающими такую же степень защиты оператора от поражения электрическим током, как и двойная (например, корпус выключателя).

К изоляции ручного электроинструмента применяются более жесткие требования, поскольку его держат в руках. Для инструмента нулевого и первого класса защиты величина рабочей изоляции должна составлять не менее 2 МОм, для инструмента второго класса рабочая изоляция - 2 МОм, дополнительная изоляция - 5 МОм или усиленная изоляция 7 МОм. Поскольку изоляция ручного электроинструмента подвергается сильному механическому износу (особенно соединительные кабели), то периодичность ее контроля в шесть раз чаще, чем у изоляции стационарных сетей, т.е. один раз в шесть

Электрозащитные средства предназначены для обеспечения электробезопасности при обслуживании электроустановок. Элект-розащитное средство называют изолирующим, поскольку оно изолирует человека от токоведущих частей, которые находятся под рабочим напряжением.

Все электрозащитные изолирующие средства подразделяются на две группы: основные и дополнительные.

Основное защитное средство - защитное изолирующее средство,



Кафедра «Инженерные дисциплины»

Лекции по дисциплине «Охрана труда и техника безопасности »

76-11
Стр. 1 из 203

изоляция которого позволяет продолжительное время работать на

| | |
|---|---|
| ОҢТҮСТІК-ҚАЗАҚСТАН MEDISINA АКАДЕМИЯСЫ «Оңтүстік Қазақстан медицина академиясы» АҚ |  SOUTH KAZAKHSTAN MEDICAL ACADEMY АО «Южно-Казахстанская медицинская академия» |
| Кафедра «Инженерные дисциплины» | 76-11 |
| Лекции по дисциплине «Охрана труда и техника безопасности» | Стр. 1 из 203 |

включенных токоведущих частях без снятия напряжения (указатель напряжения, изолирующие клещи, штанги и др.).

Дополнительное защитное средство - защитное средство, изоляция которого в полной мере не обеспечивает защиту человека от поражения электрическим током. Дополнительное электрозащитное средство дополняет основное защитное средство, а также является защитой от шагового напряжения (напряжения шага) и напряжения прикосновения.

В свою очередь основные и дополнительные защитные средства классифицируют по рабочему напряжению: до 1000 В и свыше 1000 В.

На каждом объекте, в каждом подразделении должен быть журнал учета и хранения средств защиты. В данном журнале перечисляются все средства, находящиеся в эксплуатации на данном объекте, их инвентарные номера, дата периодического осмотра, дата предыдущего и следующего испытания, а также место, где расположено защитное средство. Исходя из того, что срок испытания диэлектрических перчаток составляет шесть месяцев, принято каждые шесть месяцев производить периодический осмотр электрозащитных средств. Данные осмотры выполняет ответственное лицо.

Все электрозащитные средства хранят в специально отведенной для этих целей комнате или на стенде. Если какое-либо средство не прошло испытание в лаборатории, то его запрещено хранить вместе с остальными, пригодными к эксплуатации средствами защиты.

Литература:

Основная:

Төлепов М. І. Еңбекті қорғау және еңбек қауіпсіздігі: оқу құралы/М.І.Төлепов, Б.У.Рахимова. - Қарағанды: Medet Group, 2016.-184 бет.

Мамырбаев, А. А. Основы медицины труда: учеб. пособие / А. А. Мамырбаев. - Ақтобе: Самрад, 2015. - 388 с.

Дополнительная:

Капсалямова, Э. К. Промышленная санитария и техника безопасности в промышленном производстве РК: учеб.-методический комплекс / Э. К. Капсалямова ; М-во здравоохранения РК; Каз. нац. мед. ун-т им. С. Д. Асфендиярова. - Алматы: Эверо, 2012

2015 жылғы 23 қарашадағы № 414-V Қазақстан Республикасының еңбек кодексі. Баптар бойынша практикалық түсіндірме = Трудовой кодекс Республики Казахстан от 23 ноября 2015 года № 414-V. Постатейный практический комментарий: заңдар. - Алматы: ТОО "МЦФЭР-Казахстан", 2016. - 1096 б.

Контрольные вопросы:

1. Биологическое действие электрического тока на организм человека.

2. Электрохимическое действие электрического тока на организм человека.
3. Тепловое действие электрического тока на организм человека.
4. Механическое действие электрического тока на организм человека.
5. Местные травмы при действии электрического тока на человека.
6. Обеспечение от косвенного прикосновения в электроустановках.

| | |
|--|---|
| QNTÜSTIK-QAZAQSTAN MEDISINA AKADEMIASY «Оңтүстік Қазақстан медицина академиясы» АҚ |  SOUTH KAZAKHSTAN MEDICAL ACADEMY АО «Южно-Казахстанская медицинская академия» |
| Кафедра «Инженерные дисциплины» | 76-11 |
| Лекции по дисциплине «Охрана труда и техника безопасности » | Стр. 1 из 203 |

Лекция №9

Тема: **Пожарная и взрывоопасность на фармацевтическом производстве**

Цель: Изучение мероприятий, направленных на предотвращение пожарной и взрывоопасности на фармацевтическом производстве.

9.1. Основные сведения о пожаре и взрыве.

Пожарная и взрывная безопасность – это система организационных и технических средств, направленных на профилактику и ликвидацию пожаров и взрывов, ограничение их последствий.

Пожаровзрывоопасность веществ и материалов - совокупность свойств, характеризующих их способность к образованию горючей (пожароопасной или взрывоопасной) среды, характеризующая их физико-химическими свойствами и (или) поведением в условиях пожара. Следствием горения, в зависимости от его скорости и условий протекания, могут быть пожар (диффузионное горение) или взрыв (дефлаграционное горение предварительно перемешанной смеси горючего с окислителем).

Показатели пожаровзрывоопасности веществ и материалов определяют с целью получения исходных данных для разработки систем по обеспечению пожарной безопасности и взрывобезопасности в соответствии с требованиями ГОСТ 12.1.004 и ГОСТ 12.1.010, строительных норм и правил, правил устройства электроустановок; при классификации опасных грузов по ГОСТ 19433; для выбора категории помещений и зданий в соответствии с требованиями норм технологического проектирования; для технического надзора за изготовлением материалов и изделий при постройке и ремонте судов.

Пожаровзрывоопасность веществ и материалов определяется показателями, выбор которых зависит от агрегатного состояния вещества (материала) и условий его применения.

При определении пожаровзрывоопасности веществ и материалов различают:

- газы - вещества, давление насыщенных паров которых при температуре 25 °С и давлении 101,3 кПа превышает 101,3 кПа;
- жидкости - вещества, давление насыщенных паров которых при температуре 25 °С и давлении 101,3 кПа меньше 101,3 кПа. К жидкостям относят также твердые плавящиеся вещества, температура плавления или каплепадения которых меньше 50 °С;

- твердые вещества и материалы - индивидуальные вещества и их смесевые композиции с температурой плавления или каплепадения больше 50 °С, а также вещества, не имеющие температуру плавления (например, древесина, ткани и т. п.);

- пыли - диспергированные твердые вещества и материалы с размером частиц менее 850 мкм.

Многие трагические события при авариях и катастрофах являются следствиями пожаров и взрывов.

Пожаром называется неконтролируемое горение, причиняющее материальный ущерб, вред жизни и здоровью граждан.

Взрыв – это происходящий внезапно (мгновенно) процесс превращения вещества с выделением большого количества энергии в ограниченном объеме.

Основными причинами возникновения пожаров являются:

- неисправность электросети и электроприборов;
- утечка газа;
- возгорание электроприборов, оставленных под напряжением;
- беспечность и небрежность в обращении с огнем.

Основными причинами пожаров на промышленных объектах чаще всего могут быть: нарушения, допущенные при проектировании и строительстве зданий; несоблюдение мер пожарной безопасности производственным персоналом и неосторожное обращение с огнем; нарушение правил пожарной безопасности технологического характера в процессе работы предприятия; нарушение правил безопасности при проведении сварочных и других огневых работ; нарушение правил безопасности при эксплуатации электрооборудования и электроустановок; эксплуатация неисправного оборудования.

На предприятиях со взрывоопасными средами взрывы возникают: при разрушениях и повреждениях ёмкостей, аппаратуры и трубопроводов в результате отступления от установленного технологического режима (превышение давления и температуры) или отсутствия постоянного контроля за исправностью производственной аппаратуры и оборудования.

Основная причина взрывов в жилых и общественных зданиях – опасное поведение граждан, прежде всего детей и подростков. Чаще всего взрывается газ, но в последнее время получили распространение случаи, связанные со взрывами взрывчатых веществ. Опасен не только сам взрыв, но и его последствия, выражающиеся, как правило, в обрушении конструкций и зданий.

Последствия пожаров и взрывов. На промышленных объектах взрывы и пожары вызывают разрушение зданий и сооружений вследствие сгорания или деформации их элементов от высоких температур. Происходят и другие опасные явления: образуются облака топливно-воздушных смесей, токсичных

веществ; взрываются трубопроводы и сосуды с перегретой жидкостью.

Правила безопасного поведения при пожаре. Правила пожарной безопасности обязывают каждого гражданина при обнаружении им пожара или признаков горения (задымление, запах гари, повышение температуры и т.п.) немедленно сообщить об этом по телефону в пожарную охрану, а также принять, по возможности, меры по эвакуации людей, тушению пожара и сохранности материальных ценностей. При возникновении пожара и в ходе его необходимо сохранять самообладание, способность быстро оценивать обстановку и принимать решения.

Сообщив в пожарную охрану, следует попытаться потушить пожар, используя имеющиеся средства (огнетушители, пожарные краны, покрывала, песок, воду и т.д.). Необходимо знать, что огонь на включенных элементах электроснабжения нельзя тушить водой. Предварительно надо отключить напряжение или перерубить провода топором с сухой деревянной ручкой.

При невозможности потушить пожар необходимо срочно эвакуироваться. Для этого в первую очередь использовать лестничные клетки. При их задымлении плотно закрыть двери, ведущие на лестничные клетки, в коридоры, холлы, горящие помещения, и выйти на балкон. Оттуда эвакуироваться по пожарной лестнице или через другую квартиру, сломав легко разрушаемую перегородку лоджии, или выбираться самостоятельно через окна и балконы, используя подручные средства.

При спасении пострадавших из горящих зданий следует, прежде чем войти в горящее помещение, накрыться с головой мокрым покрывалом, пальто, плащом, куском плотной ткани; дверь в задымленное помещение открывать осторожно, чтобы избежать вспышки пламени от быстрого притока свежего воздуха; в сильно задымленном помещении двигаться ползком или пригнувшись; для защиты от угарного газа использовать изолирующий противогаз, регенеративный патрон с фильтрующим противогазом или, в крайнем случае, дышать через увлажненную ткань; если на пострадавшем загорелась одежда, нужно набросить на него какое-нибудь покрывало и плотно прижать, чтобы прекратить приток воздуха к огню; на места ожогов наложить повязки и отправить пострадавшего в ближайший медицинский пункт. Опасно входить в зону задымления при видимости менее 10 метров.

Правила безопасного поведения при взрыве. Если в доме (квартире) произошел взрыв, необходимо посмотреть, кому из находящихся рядом нужна помощь. Если работает телефон, сообщите о случившемся по 01, 02 и 03. Не следует пользоваться лестницей, а тем более лифтом. Они могут получить серьезные повреждения. Покидать здание необходимо только в случае начавшегося пожара, угрозы обрушения конструкций здания.

Если человека завалило упавшей перегородкой, мебелью, он должен подавать сигналы чтобы его услышали и обнаружили спасатели. При травмах необходимо оказать себе посильную помощь, убрать от себя острые, твердые

и колющие предметы и укрыться. Если тяжелым предметом придавило руку

(ногу или другую часть тела) постараться массировать ее для поддержания циркуляции крови.

При повреждении здания взрывом входить в него следует с чрезвычайной осторожностью. Необходимо убедиться в отсутствии значительных повреждений перекрытий, стен, линий электро-, газо-, водоснабжения, а также утечек газа, очагов пожара.

9.2. Категории помещений по взрывопожарной опасности.

Категории помещений по взрывопожарной и пожарной опасности

| | |
|----------------------------------|--|
| повышенная взрывопожароопасность | <p>Категория А - это помещения, в которых применяются легковоспламеняющиеся жидкости с температурой вспышки паров 28оС и ниже или горючие газы в таком количестве, что они могут образовать взрывоопасную смесь с воздухом, вещества и материалы, способные взрываться и гореть при взаимодействии с водой, кислородом воздуха или друг с другом в таком количестве, что при взрыве создастся давление более 5 кПа</p> <p>пример: склады бензина, производства с применением Na, K, ацетона, водорода, эфиров и спиртов; окрасочные цеха и объекты со сжиженными газами.</p> |
| взрывопожароопасность | <p>Категория Б - это помещения, в которых выделяются переходящие во взвешенное состояние горючие волокна или пыль, а также легковоспламеняющиеся жидкости с температурой вспышки паров более 28оС в таком количестве, что образуемая ими с воздухом смесь при взрыве может создать давление более 5 кПа</p> <p>пример: цеха приготовления сеной муки, выбойные и размольные отделения мельниц и крупорушек, мазутное хозяйство электростанций и котельных, насосные станции горючих жидкостей, аммиачное производство и др.</p> |

| | |
|--|---|
| пожароопасность | <p>Категория В -В1-В4 - это помещения, в которых обрабатывают или хранят твердые горючие вещества, в том числе выделяющие пыль или волокна, неспособные создавать взрывоопасные смеси с воздухом, а также горючие жидкости</p> <p>пример: производства по переработке торфа, угля, пластмасс и резины; древесины и т.п. - лесопильные, столярные и комбикормовые цехи; цехи первичной сухой обработки льна, хлопка; кормокухни, зерноочистительные отделения мельниц; склады ГСМ - закрытые склады угля, склады топливно-смазочных материалов без бензина; электрические РУ или подстанции с трансформаторами</p> |
| умеренная пожароопасность | <p>Категория Г - это помещения, в которых сжигают топливо, в том числе газ, или обрабатывают негорючие вещества в горячем, раскаленном или расплавленном состоянии, процесс обработки которых сопровождается выделением лучистого тепла, искр и пламени.</p> <p>пример: котельные, кузницы, цеха термообработки металла, литейное производство, машинные залы дизельных электростанций</p> |
| пониженная пожароопасность, по сравнению с другими | <p>Категория Д - это помещения, в которых негорючие вещества находятся в практически холодном состоянии</p> <p>пример: насосные оросительные станции; теплицы, кроме отапливаемых газом, цехи по переработке овощей, молока, рыбы, мяса, холодная обработка металла</p> |

Любая из представленных 5 категорий определяет свои требования к помещению - к его конструкции, планировке, организации пожарной

сигнализации, ее технической оснащенности, режиму эксплуатации и обслуживанию.

Для помещений В1 и выше (А и Б), требуется пожаротушение, пожарная сигнализация и оповещение

Для помещений В2 и В3 достаточно просто пожарной сигнализации и оповещения

Для помещений В4 и Д ничего не требуется, кроме огнетушителей

Соотношение таких помещений с площадью здания, объекта и их оснащённостью определяет требования к зданию и его категорию.

Категории зданий, объектов по взрывопожарной и пожарной опасности

| Категория здания | При отсутствии автоматического пожаротушения | При защите помещений автоматическими установками пожаротушения |
|------------------|--|---|
| А | площадь помещений категории А превышает 5% площади всех помещений или 200 м2 | площадь помещений категории А превышает 25% площади всех помещений или более 1000 м2 |
| Б | здание не относится к категории здания А и площадь помещений категорий А и Б превышает 5% площади всех помещений или 200 м2 | площадь помещений категорий А и Б превышает 25% площади всех помещений или более 1000 м2 |
| В | здание не относится к зданиям категории А или Б и площадь помещений категорий А, Б, В превышает 5% всех помещений (10% при отсутствии помещений категорий А и Б, только В) | суммарная площадь помещений категорий А, Б, В в здании превышает 25% площади всех помещений или более 3500 м2 |

| | | |
|----------|---|--|
| Г | здание не относится к зданиям категории А, Б и В и площадь помещений категорий А, Б, В и Г превышает 5% площади всех помещений | суммированная площадь помещений категорий А, Б, В и Г в здании превышает 25% площади всех помещений или более 5000 м2 |
|----------|---|--|

| | | | | | |
|---|---|---|---|---|--|
| Д | если оно не относится к категориям зданий А, Б, В или Г | | | | |
| | | Примеры классификации здания схематические от соотношения площади здания и помещений | | | |
| А | Б | В | Г | Д | |
| При отсутствии автоматического пожаротушения | | | | | |
| При защите помещений автоматическими установками пожаротушения | | | | | |
| При оценке учитывается общее количество горючих и взрывоопасных веществ + объемы самого производства. Если к категории А относится более 5% общей площади помещения, то и весь объект будет относиться к той же А. Однако если на таком объекте есть установки, позволяющие потушить пожар самостоятельно, то объект могут отнести к пониженной категории пожароопасности | | | | | |

| | |
|--|---|
| | Кроме классификации помещений и зданий, для правильного выбора оборудования и электрооборудования правила устройства электроустановок (ПУЭ) устанавливают несколько классов взрыво- и пожароопасных зон. |
|--|---|

Взрывоопасной зоной считается помещение, его часть или территория вне его, где имеются или могут образовываться взрывоопасные смеси.

К пожароопасной зоне относятся объемы внутри или вне помещения, в которых постоянно или периодически находятся горючие вещества или материалы как при нормальном ведении технологического процесса, так и при его нарушениях.

Цель классификации пожароопасных и взрывоопасных зон – разграничить предел концентрации нижних и верхних пределов воспламенения. Кроме того, разделить помещения по степени опасности, которая характеризуется определенными показателями. К ним относятся:

- Температурный порог, достаточный для возгорания.
- Скорость горения и распространения пламени.
- Наименьшее количество кислорода, приводящего к воспламенению.

- Чувствительность присутствующих составляющих к трению и вибрационным нагрузкам.

Опасная, с точки зрения возникновения взрыва и пожара, зона представляют собой местоположение производственного или складского объекта. Тут при стандартных рабочих условиях в атмосфере присутствует примесь легковоспламеняющихся газов или паров.

По **взрывоопасности** зоны разделяют на 6 (шесть) классов, а по **пожароопасности**- на 4 (четыре) класса.

Классификация взрывоопасных зон. К взрывоопасным зонам, охватывающим весь объем помещения, относятся такие, объем взрывоопасной смеси в которых превышает 5 % свободного объема помещения. В противном случае взрывоопасной зоной считается объем помещения в пределах 5 м по горизонтали и вертикали от источника возможного выделения горючих газов или паров легковоспламеняющейся жидкости (ЛВЖ). При отсутствии в остальной части помещения других источников выделения этих газов и жидкостей эта часть считается невзрывоопасной. Также не считаются взрыво- и пожароопасными зоны в помещениях и вне их на указанных расстояниях от источников, которые могут создавать взрывоопасные смеси или около них имеются горючие вещества, однако технологический процесс происходит с применением открытого огня, оборудование имеет нагретые до температуры самовоспламенения горючих газов, паров и пыл ей, в нем сжигаются твердое, жидкое или газообразное топливо.

Классы взрывоопасных зон имеют следующие признаки:

В-I - относятся зоны, расположенные в помещениях с выделением горючих газов или ЛВЖ в количествах и со свойствами, позволяющими образовывать с воздухом взрывоопасные смеси при нормальных режимах работы;

В-Ia - относятся зоны, расположенные в помещениях, в которых при нормальной эксплуатации взрывоопаснее смеси горючих газов (независимо от нижнего концентрационного предела воспламенения) или паров ЛВЖ с воздухом не образуются, а образование таких смесей возможно только в результате аварий или неисправностей;

В-Iб - относятся зоны, расположенные в тех же помещениях, что и класса В-1 а, но отличающиеся одним из признаков - в этих зонах (помещениях) горючие газы обладают высоким нижним концентрационным пределом воспламенения (15% и более) и резким запахом при предельно допустимых концентрациях по ГОСТ 12.1.005-88; исключается образование в аварийных случаях общей взрывоопасной концентрации по условиям технологического процесса, а возможна лишь местная взрывоопасная концентрация; горючие газы и ЛВЖ имеются в небольших количествах, не создающих общей

взрывоопасной концентрации, и работа с ними производится без применения

открытого пламени;

В-Iг - относятся зоны, пространства у наружных установок, технологических установок, содержащих горючие газы или ЛВЖ, где взрывоопасные смеси возможны только в результате аварии или неисправности;

К зонам класса В-Iг также относятся: пространства у проемов за наружными ограждающими конструкциями помещений со взрывоопасными зонами классов В-I, В-Iа и В-II (исключение - проемы окон с заполнением стеклоблоками); пространства у наружных ограждающих конструкций, если на них расположены устройства для выброса воздуха из систем вытяжной вентиляции помещений со взрывоопасными зонами любого класса или если они находятся в пределах наружной взрывоопасной зоны; пространства у предохранительных и дыхательных клапанов емкостей и технологических аппаратов с горючими газами и ЛВЖ.

В-II - относятся зоны, расположенные в помещениях с выделением переходящих во взвешенное состояние горючих пылей в количествах и со свойствами, способными образовать с воздухом взрывоопасные смеси при нормальных режимах работы;

В-IIа - относятся зоны, расположенные в помещениях, в которых свойственные зоне класса В-II опасные состояния не имеют места при нормальной эксплуатации, а возможны только в результате аварии или неисправностей.

Помещение за пределами взрывоопасной зоны следует считать

Классификация взрывоопасных зон в соответствии с техническими регламентами

В зависимости от частоты и длительности присутствия взрывоопасной смеси взрывоопасные зоны подразделяются на следующие классы:

| Классификация взрывоопасных зон по газу: | | |
|--|--|---|
| Зона класс 0 | Зона класс 1 | Зона класс 2 |
| <p>зоны, в которых взрывоопасная газовая смесь присутствует постоянно или хотя бы в течение одного часа;</p> | <p>зоны, расположенные в помещениях, в которых при нормальном режиме работы электродвигателей выделяются горючие газы или пары легковоспламеняющихся жидкостей, образующие</p> | <p>зоны, расположенные в помещениях, в которых при нормальном режиме работы электродвигателей взрывоопасные смеси горючих газов или паров легковоспламеняющихся жидкостей с воздухом не</p> |

| | | |
|--|---|---|
| | с воздухом взрывоопасные смеси; | образуются, а возможны только в результате аварии или повреждения технологического оборудования; |
| Классификация взрывоопасных зон по пыли: | | |
| Зона класс 20 | Зона класс 21 | Зона класс 22 |
| зоны, в которых взрывоопасные смеси горючей пыли с воздухом имеют нижний концентрационный предел воспламенения менее 65 граммов на кубический метр и присутствуют постоянно; | зоны, расположенные в помещениях, в которых при нормальном режиме работы электродвигателей выделяются переходящие во взвешенное состояние горючие пыли или волокна, способные образовывать с воздухом взрывоопасные смеси при концентрации 65 и менее граммов на кубический метр; | зоны, расположенные в помещениях, в которых при нормальном режиме работы электродвигателей не образуются взрывоопасные смеси горючих пылей или волокон с воздухом при концентрации 65 и менее граммов на кубический метр, но возможно образование такой взрывоопасной смеси горючих пылей или волокон с воздухом только в результате аварии или повреждения технологического оборудования |

Сопоставить классы относительно друг друга можно примерно таким образом

| | | | | | | | | |
|-----|---|------|------|------|--|----|------|------|
| B-1 | 1 | B-1a | B-1б | B-1г | | II | B-21 | B-22 |
| 0 | 1 | 2 | | 1 | | 20 | 21 | 22 |

ВАЖНО ЗНАТЬ: Зоны класса B-1a и B-1б не могут определяться как Зона 2 так как сама возможность

возникновения аварии с юридической стороны не определена как величина частоты возникновения и длительности присутствия взрывоопасной смеси (Федеральный закон от 22 июля 2008 г. N 123-ФЗ "Технический регламент о требованиях пожарной безопасности").

Классификация пожароопасных зон

Классы пожароопасных зон имеют следующие признаки:

П-I - относятся зоны, расположенные в помещениях, в которых применяются или хранятся горючие жидкости с температурой вспышки выше 61 °С;

П-II - являются зоны, расположенные в помещениях с выделением горючей пыли с нижним концентрационным пределом воспламенения более 63 г/м³ по объему;

П-IIa - относятся зоны, расположенные в помещениях, в которых обращаются твердые горючие вещества;

П-III - относятся зоны, расположенные вне помещений, в которых обращаются горючие жидкости с температурой вспышки выше 60 °С или твердые горючие вещества.

Зоны в помещениях и наружных установках в пределах 5 м от аппарата, где обращаются горючие вещества, но технологический процесс ведется с применением открытого огня либо поверхности аппаратов нагреты до температуры самовоспламенения горючих паров, пылей или обеспечение пожарной безопасности волокон, не относятся к пожароопасным. Класс среды за пределами 5-метровой зоны определяется в зависимости от технологических процессов.

Все перечисленные пункты обеспечивают безопасность людей и имущества. Также все эти пункты отражаются на финальной цене строительства или реконструкции любого здания.

Также необходимо понимать, что расчет производится, исходя из фактических характеристик помещения и происходящих в нем технологических процессов, и не является чем-то неизменным. В случае кардинального изменения пожарной нагрузки в помещении (количества материалов, способных гореть), а также высоты и площади её размещения, необходимо произвести перерасчет.

Для определения, а если точнее, то для расчета категории помещения по взрывопожарной (ВПО) и пожарной опасности (ПО) нужно знать следующие параметры: геометрические размеры помещения, количество горючих веществ и материалов, а также высоту и площадь их размещения. Как правило, этот расчет производится на основании технического задания,

согласованного с владельцем помещения. На него влияет не только

| | |
|---|---|
| ОҢТҮСТІК-ҚАЗАҚСТАН MEDISINA АКАДЕМИЯСЫ «Оңтүстік Қазақстан медицина академиясы» АҚ |  SOUTH KAZAKHSTAN MEDICAL ACADEMY АО «Южно-Казахстанская медицинская академия» |
| Кафедра «Инженерные дисциплины» | 76-11 |
| Лекции по дисциплине «Охрана труда и техника безопасности» | Стр. 1 из 203 |

количество горючих веществ, но и на какой высоте до потолка они размещены, а также материал, из которого изготовлено перекрытие или потолок (дерево или бетон).

9.3. Пожарная опасность веществ.

Пожарная опасность веществ и материалов

В статье рассмотрена оценка пожарной опасности различных веществ и материалов.

Пожарной опасностью называется возможность возникновения или развития пожара, заключенная в каком-либо веществе, состоянии или процессе.

Пожароопасные вещества, по способности к горению, подразделяются на горючие, трудногорючие и негорючие.

По агрегатному состоянию все вещества и материалы подразделяются на твердые, жидкие и газообразные.

Твердые вещества в зависимости от состава и строения ведут себя при нагревании различно. Некоторые из них (сера, каучук и стеарин) при этом плавятся и испаряются.

Другие же, как древесина, торф, каменный уголь и бумага, разлагаются с образованием газообразных продуктов и твердого остатка (угля). Встречаются вещества, которые при нагревании не плавятся и не разлагаются (кокс, антрацит и древесный уголь).

Как известно, горят не сами твердые вещества, а газообразные и парообразные продукты, выделяющиеся при разложении и испарении в процессе нагревания.

Таким образом, большинство горючих веществ, независимо от их начального агрегатного состояния, при нагревании переходят в газообразные продукты. Соприкасаясь с воздухом, они образуют горючие смеси, представляющие соответствующую **пожарную опасность**. Для воспламенения таких смесей не требуется мощного и длительно действующего источника воспламенения. Они воспламеняются даже от искры. В процессе эксплуатации каждое судно выполняет установленный для него вид работы: вылов и обработку рыбы, транспортирование нефтепродуктов, промышленное снабжение судов и др. Круг работ, выполняемых промышленными судами, очень широк. Это, в свою очередь, приводит к тому, что на промышленном судне находится большое количество различных веществ (котельное и дизельное топливо, машинное масло, рыбий жир и др.) и материалов, применяемых при постройке судов (черные и цветные металлы, пластмассы, теплоизоляция, древесина и т. д.).

Данные вещества и материалы обладают такими свойствами, как

способность к возгоранию и самовозгоранию, выделению взрывоопасных

паров и т. д. Поэтому при проектировании судов тщательно изучают возможность возникновения пожара в том или ином месте судна, возможность его развития и распространения по всему судну и, самое главное, возможность борьбы с пожаром.

Для разработки конструктивных средств защиты судов и организационно-технических мероприятий, направленных на обеспечение пожарной безопасности силами судового экипажа, необходимо дать оценку пожарной опасности веществ и материалов, находящихся на судне.

Пожарная опасность веществ и материалов характеризуется: температурой воспламенения, т. е. температурой, при которой вещество выделяет горячие пары или газы с такой скоростью, что после воспламенения их от внешнего источника зажигания процесс горения продолжается;

температурой самовоспламенения, т. е. температурой, при которой происходит резкое увеличение скорости реакции окисления, приводящее к возникновению пламени;

склонностью к самовоспламенению, которая характеризует способность ряда веществ и материалов самовозгораться при нагревании до сравнительно небольших температур или контакте с другими веществами, а также при воздействии теплоты, выделяемой микроорганизмами в процессе их жизнедеятельности (например, самовозгорание рыбной муки).

По степени горючести все применяемые на судах вещества и материалы классифицируют на несгораемые, трудновозгораемые, трудновоспламеняемые (самозатухающие) и сгораемые.

По результатам испытаний на негорючесть материалы оцениваются следующим образом: негорючие материалы, которые при нагревании до 750°C не горят и не выделяют горючих газов в количестве, достаточном для их самовоспламенения; горючие материалы, которые в процессе испытаний при нагревании до той же температуры горят или выделяют горючие газы в количестве, достаточном для их самовоспламенения.

При оценке пожарной опасности жидкостей основными характеристиками принято считать группу горючести, температуру вспышки, температуру воспламенения и другие характеристики.

Воспламеняющиеся жидкости подразделяют на следующие разряды:

I - жидкости, имеющие температуру вспышки паров ниже 23°C ;

II - жидкости, имеющие температуру вспышки паров $23 - 60^{\circ}\text{C}$;;

III- жидкости, имеющие температуру вспышки паров выше 60°C . Легковоспламеняющиеся жидкости (ЛВЖ) делят в зависимости от температуры вспышки на следующие категории:

I категория - особо опасные с температурой вспышки - 18°C и ниже в закрытом тигле;

II- постоянно опасные с температурой вспышки - $18...23^{\circ}\text{C}$ в закрытом

Кафедра «Инженерные дисциплины»

Лекции по дисциплине «Охрана труда и техника безопасности »

76-11
Стр. 1 из 203

ТИГЛЕ;

III - опасные при повышенной температуре воздуха с температурой вспышки 23- 60° С в закрытом тигле.

Все ЛВЖ также подразделяют на не смешивающиеся (А) и смешивающиеся (Б) с водой.

Температурой вспышки называется наименьшая температура горючего вещества, при которой в условиях специальных испытаний над его поверхностью образуются пары или газы, способные вспыхивать в воздухе от внешнего источника зажигания. Температура вспышки является показателем, ориентировочно определяющим температурные условия, при которых горючее вещество становится огнеопасным.

При оценке пожарной опасности газов определяют область воспламенения в воздухе, температуру самовоспламенения, минимальную энергию зажигания, минимальное взрывоопасное содержание кислорода, нормальную скорость горения и другие показатели.

При оценке пожарной опасности твердых материалов определяют группу возгораемости, температуру воспламенения. У веществ с температурой плавления ниже 300° С дополнительно определяют температуру вспышки и температурные пределы воспламенения паров в воздухе.

Взрывоопасной концентрации на судне могут достигать пары топлива, нефтепродуктов и аммиака, а также угольная пыль. Определенную опасность в отношении самовозгорания представляет рыбная мука. Пыль горючих (например, угольная) и некоторых негорючих веществ (например, алюминия и цинка) может в смеси с воздухом образовывать взрывоопасные концентрации. Взвешенная в воздухе пыль называется аэрозолем, осаждающаяся на судовых конструкциях - аэрогелем. Наиболее взрывоопасна пыль, взвешенная в воздухе, но аэрогель представляет опасность с точки зрения возникновения вторичного взрыва. У аэрогеля температура самовоспламенения ниже. Этим объясняется то обстоятельство, что искры механического происхождения (от удара) воспламеняют осевшую, а не взвешенную пыль. Однако возникшее горение осевшей пыли в дальнейшем может воспламенить аэрозоль и вызвать взрыв.

В основу классификации взрывоопасных смесей положена их способность передавать взрыв через фланцевые зазоры в оболочке оборудования - так называемую щелевую защиту. Сущность этой защиты заключается в том, что при воспламенении в оболочке взрывчатой смеси пламя, проходя щель, должно самопогаситься, а продукты горения охладиться ниже температуры самовоспламенения взрывоопасной окружающей среды.

Фланцевые зазоры, исключаяющие передачу взрыва из оболочки в окружающую взрывоопасную среду, называют безопасными. Однако принимают допустимые зазоры, меньше безопасных на коэффициент 2-2,5. Величина безопасного зазора для различных взрывчатых смесей зависит от

ширины фланцев и физико-химических свойств взрывоопасной смеси.

Классификация опасных грузов согласно Правилам пожарной безопасности на судах флота рыбной промышленности РК и рыболовецких колхозов учитывает только взрыво- и пожароопасные грузы, которые могут перевозиться или находиться на этих судах. Эти грузы в соответствии с Правилами морской перевозки опасных грузов (МОПОГ) подразделяют на следующие классы:

- 1 - взрывоопасные вещества (ВВ);
- 2 - сжатые, сжиженные и растворенные под давлением газы (СГ);
- 3 - легковоспламеняющиеся жидкости (ЛВЖ);
- 4 - легковоспламеняющиеся твердые вещества (ТВ), самовозгорающиеся вещества (СВ) и вещества, выделяющие легковоспламеняющиеся газы при взаимодействии с водой (ВГВ);
- 5 - окисляющие вещества;
- 6 - ядовитые и инфекционные вещества;
- 7 - радиоактивные вещества;
- 8 - едкие и коррозионные вещества;
- 9 - прочие опасные вещества.

К грузам класса 1 относят взрывоопасные вещества и предметы, снаряженные ими, способные при соответствующем воздействии на них дать взрыв, а также средства взрывания, содержащие гремучую ртуть и другие химические соединения, очень чувствительные к механическим и другим воздействиям и способные к немедленному взрыванию (капсюли-детонаторы, электродетонаторы и др.). Эти вещества требуют особых мер предосторожности при погрузке, выгрузке и перевозке на морских судах.

Вещества класса 2 представляют собой газы, перевозимые в сжатом, сжиженном или растворенном виде, которые всегда находятся под давлением и требуют особо прочной и герметичной упаковки. Некоторые газы перевозят в жидком состоянии при очень низкой температуре. К ним относят вещества, которые отвечают хотя бы одному из следующих условий:

избыточное давление в сосуде при температуре 20° С равно или выше 98,1 кПа;

абсолютное давление паров при температуре 50° С выше 294,2 кПа;

критическая температура ниже 50° С.

Вышеуказанные «Правила...» учитывают следующие категории пожароопасных веществ этого класса:

легковоспламеняющиеся и ядовитые газы (аммиак и др.);
 легковоспламеняющиеся газы (пропан, бутан, ацетилен и др.);
 поддерживающие горение газы (сжиженный воздух, сжатый кислород и др.).

К классу 3 относятся растворы горючих газов в жидкостях, жидкости, содержащие твердые вещества в растворе и не относящиеся по своим

свойствам к другим классам.

| | |
|---|--|
| ОҢТҮСТІК-ҚАЗАҚСТАН MEDISINA АКАДЕМИАСЫ «Оңтүстік Қазақстан медицина академиясы» АҚ |  SOUTH KAZAKHSTAN MEDICAL ACADEMY АО «Южно-Казakhstanская медицинская академия» |
| Кафедра «Инженерные дисциплины» | 76-11 |
| Лекции по дисциплине «Охрана труда и техника безопасности» | Стр. 1 из 203 |

ЛВЖ класса 3 подразделяют на три категории:

температура вспышки ниже 18° С (автомобильный бензин, эфир, ацетон и др.);

температура вспышки от 18 до 23° С (бензин-растворитель, нитроэмали, древесный, метиловый и технический спирт и др.);

температура вспышки от 23 до 61° С (керосин, нефтяные масла, дизельное топливо марок ДА, ДЗ, ДЛ, Л, З, мазут, скипидар и др.).

Нефтепродукты, в зависимости от степени их опасности, подразделяют на три группы: I - температура вспышки ниже 28 °С; II - от 28 до 65 °С; III - от 65 °С и выше.

Вещества класса 4 подразделяют на следующие категории:

легковоспламеняющиеся твердые вещества (кино- и фото пленка на нитроцеллюлозной основе, парафинированные спички, цинковые твердые белила, гофротара и др.);

самовозгорающиеся вещества (пирофорное топливо), джутовые мешки, промасленная ветошь, мука кормовая рыбная и из морских млекопитающих и ракообразных, рыбные отходы, каменный и бурый уголь и др.);

вещества, выделяющие газы при взаимодействии с водой.

Все вещества этого класса являются опасными в пожарном отношении, а особенно опасны склонные самопроизвольно нагреваться и воспламеняться при обычных условиях.

При транспортировании рыбной муки необходимо иметь документ, подтверждающий ее влажность в пределах 6-12 % и жирность 12-18 %. При иных показателях влаги и жира и температуре рыбной муки выше 38° С может произойти самовозгорание, поэтому при ее перевозке и хранении должны строго соблюдаться меры пожарной безопасности. Вещества, самовоспламеняющиеся при взаимодействии с влажным воздухом или водой, следует перевозить только в герметически укупленной таре, а некоторые вещества - с соответствующей жидкостью или инертными газами.

9.4. Средства, способы и установки тушения пожаров, пожарная сигнализация.

Способы и средства тушения пожаров, пожарная сигнализация

Прекращение горения в условиях пожара осуществляется следующими методами:

- прекращением доступа в зону горения окислителя (кислорода воздуха) или горючего вещества, а также снижением их поступления до величин, при которых горение невозможно;

- охлаждением зоны горения ниже температуры самовоспламенения или понижением температуры горящего вещества ниже температуры

воспламенения;

· разбавлением горючих веществ негорючими; интенсивным торможением скорости химических реакций в пламени (ингибированием горения), механическим срывом (отрывом) пламени сильной струей газа или воды.

На этих принципиальных методах и основаны известные способы и приемы прекращения горения в условиях пожара с использованием огнегасящих веществ.

В зависимости от процесса горения наиболее распространенными способами тушения пожаров являются:

Способы охлаждения - охлаждение конденсированной фазы ниже температуры воспламенения сплошными и распыленными струями воды (вода наиболее распространенное, но электропроводное средство); охлаждение путем перемешивания (бульдозер на штабеле угля);

Способы разбавления - разбавление газовой и конденсатной фаз (твердой и жидкой) струями тонкораспыленной воды, негорючими газами и водяным паром (двуокись углерода, азот, водяной пар, бромсодержащие составы); интенсивное торможение скорости химических реакций в пламени; механический срыв пламени в результате воздействия сильной струи газа и воды;

Способ изоляции очага горения - изоляция от воздуха слоем пены, огнетушащего порошка, кошмы, песка; с помощью огнетушащих порошков или галоидопроизводных углеводородов (карбонаты натрия или калия, хлораты металлов).

Предприятия должны быть хорошо оснащены средствами пожаротушения, средствами пожарной связи и сигнализации.

Основными огнегасящими веществами являются вода, химическая и воздушно-механическая пены, водные растворы солей, инертные и негорючие газы, водяной пар, галоидоуглеводородные огнегасящие составы и сухие огнетушащие порошки.

Жидкостные и пенные огнетушители применяются как средство огнетушения и представляют собой металлические баллоны, заполненные щелочной жидкостью, внутрь которой введена стеклянная или полиэтиленовая трубка (стакан), заполненная серной кислотой. К стеклянной трубке снаружи подведен ударник. От удара ударник разбивает трубку. Кислота, соединяясь со щелочью, образует пену. Давление внутри баллона достигает до 4атм, благодаря которому из огнетушителя выбрасывается струя пены длиной от 8 до 12м. Продолжительность действия огнетушителя примерно 60сек. Преимущество пенных огнетушителей (ОПХ-5) заключается в том, что пена гасит большинство горящих веществ, в том числе горящие жидкости (масла, керосин, бензин, нефть).

Углекислотный ручной огнетушитель представляет из себя

металлический баллон, в котором под давлением 170кг/см^2 находится жидкая

углекислота. Баллон снабжен вентилем с предохранительной мембраной и раструбом. Мембрана разрывается при температуре 50°C и при повышении давления до 200 кг/см². Для приведения огнетушителя в действие направляют раструб на горящий предмет и открывают вентиль. Благодаря мгновенному расширению жидкая углекислота выбрасывается через раструб в виде снега. Время действия углекислотных огнетушителей 25-60сек, поливная длина струи от 1,5 до 3,5 м. Согласно правилам эксплуатации огнетушители подлежат перезарядке (один раз в три месяца).

Для сохранения материальных ценностей от возможных пожаров сотрудники предприятия должны выполнять требования противопожарной профилактики. Территория предприятия должна содержаться в чистоте и систематически очищаться от отходов производства. Все производственные обтирочные и отработанные смазочные материалы должны храниться в металлической плотно закрывающейся таре.

Ко всем зданиям и сооружениям предприятий должен быть обеспечен свободный доступ. Проезды и подъезды к зданиям и пожарным водосточникам, а также доступы к пожарному инвентарю и оборудованию должны быть всегда свободны. Противопожарные разрывы между зданиями запрещается использовать под складирование материалов, оборудование и для стоянки автотранспорта.

Противопожарное водоснабжение на предприятиях определяется нормами строительного проектирования. В соответствии с этими нормами на объектах устанавливают противопожарный водопровод, объединенный с производственным или хозяйственно-питьевым водопроводом. Противопожарные водопроводы делаются, как правило, кольцевыми, в отдельных случаях - в виде тупиковых линий.

Гидранты устанавливают вдоль дорог и проездов на расстоянии 100 – 150м друг от друга, не ближе 5м от стен здания и не более 2м от дороги. Если на объекте невозможно иметь противопожарный водопровод, то создают специальные резервуары, из которых вода мотопомпами по рукавам подается к месту тушения пожара.

На случай возникновения пожаров здания сооружения и помещения должны быть обеспечены первичными средствами пожаротушения:

Огнетушителями;

Бочками с водой и ведрами (при отсутствии внутреннего водопровода);

Ящиками с песком и лопатами;

Войлоком, кошмой.

Виды, количество и порядок размещения первичных средств пожаротушения регламентированы Нормами обеспечения первичными средствами пожаротушения. Для размещения первичных средств пожаротушения в производственных и других помещениях на территории

предприятия устанавливаются специальные пожарные посты (щиты).

Использование находящегося на них инвентаря для целей, не связанных с пожаротушением, запрещено. Контроль за их содержанием должны осуществлять специально назначенные лица.

Для тушения электроустановок и приборов, находящихся под электрическим током, а также многих твердых и жидких горючих веществ применяют углекислотные огнетушители типа ОУ-2, ОУ-5, ОУ-8.

Все виды пожарной техники, предназначенной для защиты объектов, подразделяются на следующие группы: пожарные машины (автомобили и мотопомпы); установки пожаротушения; огнетушители; средства пожарной и охранно-пожарной сигнализации; пожарные спасательные устройства; пожарный ручной инструмент; пожарный инвентарь (ГОСТ 12.4.009-75).

Каждое промышленное предприятие должно быть оснащено определенным количеством тех или иных видов пожарной техники в соответствии с общесоюзными или ведомственными нормами.

Места размещения каждого вида пожарной техники должны быть обозначены указательными знаками по ГОСТ 12.4.026-76. Подходы к огнетушителям и другому оборудованию, требующему ручного обслуживания, должны быть удобны и не загромождены. Для лучшей видимости элементы строительных конструкций (участки колонн и ограждений, пола) у мест расположения пожарной техники рекомендуется выделять красными полосами шириной 200-400 мм, а саму пожарную технику (огнетушители, пожарный инструмент и инвентарь, элементы установок пожаротушения и др.) окрашивать в красный цвет.

Для ликвидации небольших загораний на предприятиях используют первичные средства пожаротушения: пожарные стволы (водяные и воздушно-пенные), действующие от внутреннего противопожарного водопровода (внутренних пожарных кранов), огнетушители, сухой песок и другой пожарный инвентарь.

На крупных производствах применяются стационарные установки пожаротушения, которые подразделяются на аэрозольные (галоидоуглеводородные), жидкостные, водяные (спринклерные и дренчерные), водяные с лафетными стволами, паровые, порошковые.

Под стационарными средствами пожаротушения подразумеваются такие, в которых все элементы смонтированы и постоянно находятся в готовности к действию. Стационарные установки могут быть автоматические или дистанционные. Автоматические установки при возникновении пожара приводятся в действие и при отсутствии в здании людей. Дистанционные установки приводятся в действие людьми.

Автоматические установки пожаротушения находят применение в различных отраслях народного хозяйства, используются для защиты объектов, на которых применяются такие вещества и материалы, как хлопок,

лен, древесина, ткани, пластмассы, резина, стораемые и сыпучие вещества,

огнеопасные жидкости. Эти установки используют также для защиты технологического оборудования, кабельных сооружений, объектов культуры (театров, домов культуры и других аналогичных сооружений). В промышленности используются автоматические установки водяного, пенного и газового пожаротушения. По принципу действия автоматические установки пожаротушения подразделяются на спринклерные и дренчерные.

Спринклерные установки предназначены для быстрого автоматического тушения и локализации очага пожара с использованием воды или воздушно-механической пены в качестве огнегасящего вещества. Одновременно с подачей распыленной воды на очаг пожара система автоматически падает сигнал о пожаре.

Спринклерные установки водяного пожаротушения предназначены для местного (локального) тушения и локализации пожаров в помещениях распыленной водой. В зависимости от температурных условий объекта они подразделяются на три вида:

- водяные, в которых вся система трубопроводов круглогодично заполнена водой; применяются в отапливаемых помещениях с гарантированной температурой воздуха не ниже 5° С;
- воздушные, в которых трубопроводы заполнены водой до контрольно-пускового узла, а остальная сеть, находящаяся в режиме дежурства, постоянно заполнена сжатым воздухом; применяются в неотапливаемых помещениях со среднесуточной температурой 8° С и ниже в районах с продолжительностью отопительного сезона более 240 дней в году;
- воздушно-водяные (переменные), которые в теплый период года действуют как водяные, а в холодный - как воздушные.

Дренчерные установки предназначены для автоматического и дистанционного тушения пожара водой. В дренчерных установках распылители воды (дренчеры) находятся постоянно в открытом состоянии. Подача воды в сеть из магистрального трубопровода производится при открытии вентиля в установке ручного действия, автоматически при пожаре - в автоматических дренчерных установках.

Тушение пожаров спринклерными, дренчерными и другими установками водотушения основано на резком охлаждении зоны горения, с которой взаимодействует масса мелкодробленой воды, подаваемой через насадки с разбрызгивающими устройствами (от англ. sprinсle - брызгать, моросить; drench - мочить, орошать.)

По времени срабатывания (времени включения) автоматические установки пожаротушения подразделяются на:

- сверхбыстродействующие (менее 0,1 с);
- быстродействующие (менее 0,3 с);
- нормальной инерционности (менее 20 с);

- повышенной инерционности (до 3 мин).

| | |
|---|---|
| ОҢТҮСТІК-ҚАЗАҚСТАН MEDISINA АКАДЕМИАСЫ «Оңтүстік Қазақстан медицина академиясы» АҚ |  SOUTH KAZAKHSTAN MEDICAL ACADEMY АО «Южно-Казахстанская медицинская академия» |
| Кафедра «Инженерные дисциплины» | 76-11 |
| Лекции по дисциплине «Охрана труда и техника безопасности» | Стр. 1 из 203 |

Установки газового пожаротушения предназначены для ликвидации пожаров внутри помещений, связанных с использованием огнеопасных жидкостей, в трюмах кораблей, картинных галереях, музеях, архивах, кабельных туннелях, на различных электроустановках, находящихся под напряжением, а также во всех случаях, когда свойства участвующих в горении веществ и материалов не позволяют применять для пожаротушения воду или воздушно-механическую пену или когда использование установок газового пожаротушения дает больший экономический эффект.

Автоматические установки парового пожаротушения применяются на объектах, где по условиям совместимости допускается контакт пара с веществами и материалами, подлежащими тушению, а мощность паросилового хозяйства позволяет расходовать пар для целей пожаротушения без ущерба для основного производства и без дополнительных затрат на сооружение магистрального паропровода большой протяженности.

Паровое пожаротушение широко используется на судах, предприятиях химической, нефтехимической и нефтеперерабатывающей промышленности, а также в окрасочных и сушильных камерах ряда отраслей промышленности.

Для сообщения о пожаре используют электрическую и автоматическую системы сигнализации. Как средство пожарной сигнализации используется телефон и радиосвязь. Различные системы электрической пожарной сигнализации (ЭПС) предназначены для обнаружения самой начальной стадии пожара (загорания) и сообщения о месте его возникновения. ЭПС делится на пожарную и охранно-пожарную. Основными элементами электрической и автоматической пожарной сигнализации являются пожарные извещатели, устанавливаемые на объектах, приемные станции, регистрирующие начавшийся пожар, и линейные сооружения, соединяющие извещатели с приемными станциями источники питания, звуковые или световые сигнальные устройства. Пожарные извещатели бывают ручного и автоматического действия; последние делятся на тепловые, дымовые, световые и комбинированные.

В приемных станциях, расположенных в специальных помещениях пожарной охраны, должно вестись круглосуточное дежурство.

Средства тушения пожаров. К первичным средствам пожаротушения относятся все виды переносных и передвижных огнетушителей, оборудование пожарных кранов, ящики с порошковыми составами (песок, перлит и т.д.), а также огнестойкие ткани (асбестовое полотно, кошма, войлок и т.д.), пожарный щит. Для размещения первичных средств пожаротушения образуют инвентарный пожарный щит.

Огнетушители бывают углекислотные, хладоновые, порошковые.

Углекислотные огнетушители (ОУ-2, ОУ-5 и ОУ-10) (рис. 6.5) предназначены для тушения возгораний различных веществ и материалов,

электроустановок, кабелей и проводов, находящихся под напряжением 1000 В.

Для приведения их в действие нужно сорвать пломбу, выдернуть чеку, повернуть рычаг на себя, направить струю заряда на огонь.

Углекислотный огнетушитель нужно держать в рукавицах, чтобы исключить обморожение рук.

Kran-Info.ru (с)

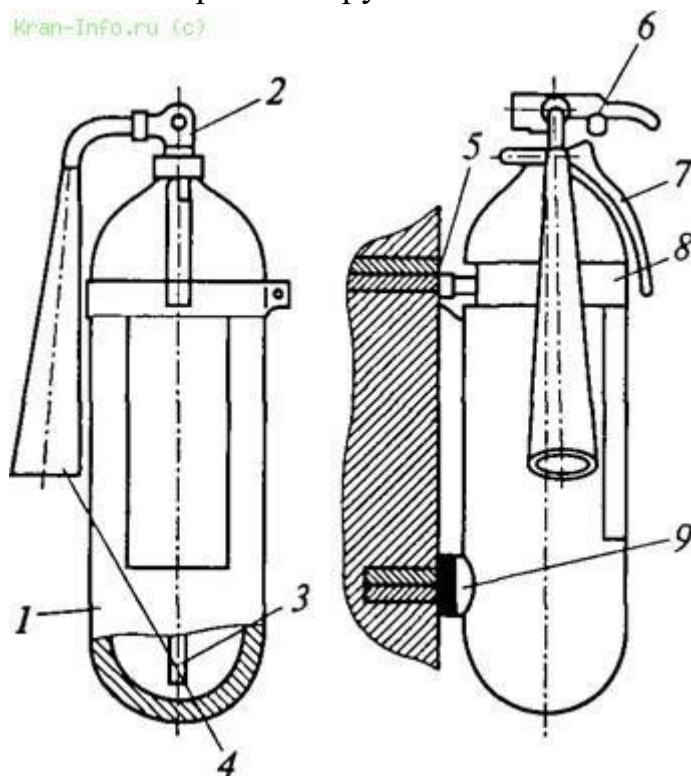


Рис. 9.1. Ручной углекислотный огнетушитель ОУ-5 (ОУ-8):

1 - баллон; 2 - поворотный раструб; 3 - запорная головка; 4 - сифонная трубка; 5 - крюк; 6 - чека; 7 - ручка; 8 - хомут; 9 - упор

Kran-Info.ru (с)

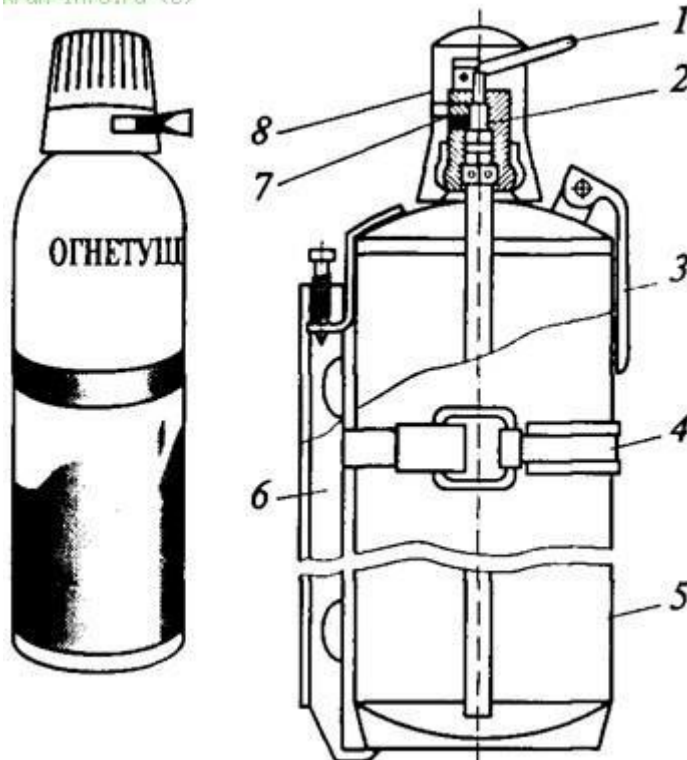
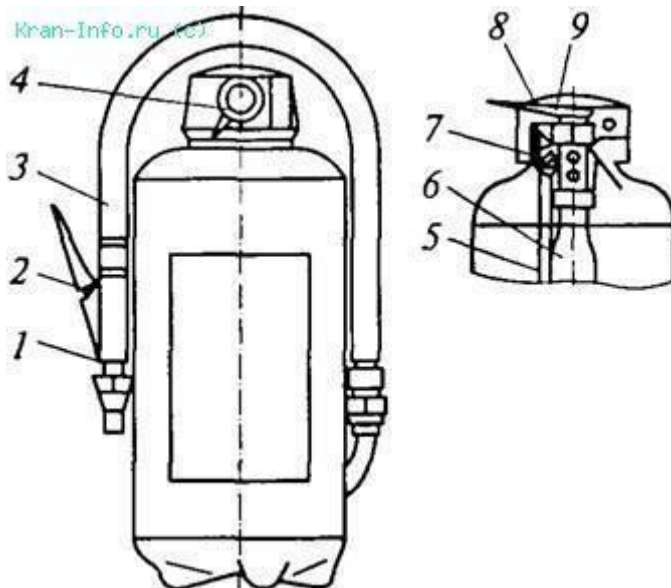


Рис. 9.2. Хладоновый огнетушитель ОУБ-3А (ОУБ-7А):

1 - пусковой рычаг; 2 - запорная головка; 3 - рукоятка; 4 - крепление; 5 - баллон; 6 - кронштейн; 7 - распиливающее устройство; 8 - предохранительный колпак

Хладоновые огнетушители (рис. 6.6) предназначены для тушения возгораний горючих жидкостей и тушения электроустановок, находящихся под напряжением до 400 В.

Запрещается применять хладоновые огнетушители для тушения щелочных металлов.



| | |
|--|--|
| ОҢТҮСТІК-ҚАЗАҚСТАН MEDISINA AKADEMIASY «Оңтүстік Қазақстан медицина академиясы» АҚ |  SOUTH KAZAKHSTAN MEDICAL ACADEMY АО «Южно-Казakhstanская медицинская академия» |
| Кафедра «Инженерные дисциплины» | 76-11 |
| Лекции по дисциплине «Охрана труда и техника безопасности » | Стр. 1 из 203 |

Рис. 9.3. Ручной порошковый огнетушитель ОП-5:

| | | |
|--|---|---|
| ОҢТҮСТІК-ҚАЗАҚСТАН MEDISINA АКАДЕМИЯСЫ «Оңтүстік Қазақстан медицина академиясы» АҚ |  SKMA -1979- | SOUTH KAZAKHSTAN MEDICAL ACADEMY АО «Южно-Казахстанская медицинская академия» |
| Кафедра «Инженерные дисциплины» | | 76-11 |
| Лекции по дисциплине «Охрана труда и техника безопасности» | | Стр. 1 из 203 |

1 - пистолет; 2 - рычаг; 3 - рукав; 4 - пломба; 5 - сифонная труба; 6 - баллончик; 7 - игла; 8 - корпус; 9 - чека

Порошковые огнетушители предназначены для тушения возгорания твердых, жидких и газообразных веществ, а также электроустановок, находящихся под напряжением до 1000 В.

Для приведения их в действие нужно выдернуть клин или чеку, нажать на рычаг, направить струю порошка на огонь.

Литература:

Основная:

Төлепов М. І. Еңбекті қорғау және еңбек қауіпсіздігі: оқу құралы/М.І.Төлепов, Б.У.Рахимова. - Қарағанды: Medet Group, 2016.-184 бет.

Мамырбаев, А. А. Основы медицины труда: учеб. пособие / А. А. Мамырбаев. - Ақтобе: Самрад, 2015. - 388 с.

Дополнительная:

Капсалямова, Э. К. Промышленная санитария и техника безопасности в промышленном производстве РК: учеб.-методический комплекс / Э. К. Капсалямова ; М-во здравоохранения РК; Каз. нац. мед. ун-т им. С. Д. Асфендиярова. - Алматы: Эверо, 2012

2015 жылғы 23 қарашадағы № 414-V Қазақстан Республикасының еңбек кодексі. Баптар бойынша практикалық түсіндірме = Трудовой кодекс Республики Казахстан от 23 ноября 2015 года № 414-V. Постатейный практический комментарий: заңдар. - Алматы: ТОО "МЦФЭР-Казахстан", 2016. - 1096 б.

Контрольные вопросы:

1. Категории помещений по взрывопожарной опасности.
2. Пожарная опасность веществ.
3. Средства, способы и установки тушения пожаров, пожарная сигнализация.
4. Средства тушения пожаров.
5. Способы тушения пожаров.
6. Пожарная опасность веществ.

| | | |
|--|---|---|
| ОҢТҮСТІК-ҚАЗАҚСТАН MEDISINA АКАДЕМИЯСЫ «Оңтүстік Қазақстан медицина академиясы» АҚ |  SKMA -1979- | SOUTH KAZAKHSTAN MEDICAL ACADEMY АО «Южно-Казахстанская медицинская академия» |
| Кафедра «Инженерные дисциплины» | | 76-11 |
| Лекции по дисциплине «Охрана труда и техника безопасности » | | Стр. 1 из 203 |

Лекция №10

Тема: Эксплуатация объектов повышенной опасности

Цель: Изучение основных требований по безопасной эксплуатации объектов повышенной опасности

10.1. Безопасность эксплуатации производственных зданий и сооружений. Грузоподъемные машины (ГПМ), другие подъемные сооружения (ПС), паровые и водогрейные котлы, сосуды, работающие под давлением, являются объектами повышенной опасности (ОПО) и в связи с этим подлежат (за некоторым исключением) регистрации в органах Ростехнадзора, периодическим и внеочередным освидетельствованиям, при определенных параметрах снижения надежности их выводят из эксплуатации. За их техническим состоянием и безопасной эксплуатацией следят специально назначенные ответственные лица. Опасность представляют случаи опрокидывания башенных кранов, обрыва канатов, строп, падения грузов на людей, падения крановщиков с высоты и др. Основные причины - неправильная строповка груза (не в соответствии со схемой строповки); отсутствие ППР, в котором меры безопасности таких работ должны быть указаны; нахождение людей под грузом. Имеют место случаи разрушения конструкций ГПМ. Основная опасность эксплуатации паровых и водогрейных котлов - возможность взрыва, который может произойти из-за повышенного давления в котле, при неисправных предохранительных клапанах, датчиках уровней, манометрах и другой предохранительной и контрольно-измерительной аппаратуре, которой в обязательном порядке комплектуют котлы; из-за неправильного розжига топки, негерметичности топливопроводов и т.п. Имеют место отравления угарным газом.

Большую опасность представляют собой сосуды, работающие (находящиеся) под давлением: резервуары, цистерны, баллоны, предназначенные для хранения и использования сжатых и сжиженных газов. Случаются взрывы баллонов с ацетиленом, пропаном, емкостей со сжатым воздухом вследствие превышения внутреннего давления, ослабления корпуса сосуда из-за коррозии, появления трещин, вмятин, из-за неисправности запорной и запорно-регулирующей арматуры, манометров, предохранительных устройств и т.п.

В процессе эксплуатации из-за ухудшения технического состояния, превышения допустимой нагрузки (в том числе снеговой) довольно часто обрушаются крыши (особенно с деревянными несущими элементами), межэтажные перекрытия, несущие колонны, стены производственных зданий;

разрушаются и падают кирпичные трубы, водонапорные башни,

металлические, деревянные и бетонные мачты, опоры ЛЭП, мосты и путепроводы, другие конструкции. И под ними гибнут люди.

Обрушения крыш из-за прогнивших деревянных стропил зданий свинарников, скотных дворов, ремонтных мастерских, гаражей хранения техники - к сожалению, рядовое явление для сельскохозяйственных предприятий. Ежегодно от падающих с крыш сосулек и от подтаявших глыб льда повсеместно гибнут люди. Падение опор высоковольтных ЛЭП из-за прогнивших деревянных опор приводит не только к гибели электромонтеров, влезавших на них, но и к гибели других лиц, животных, оказавшихся в зоне растекания тока при падении проводов на землю.

Ежегодно государственные инспекторы труда вынуждены были запрещать эксплуатацию в стране более тысячи производственных зданий и сооружений по причине их аварийного состояния (сейчас это право передано судам). Руководители химико-фармацевтических предприятий обязаны осуществлять контроль за техническим состоянием всех зданий и сооружений на предприятиях, своевременно проводить экспертизу состояния опор, перекрытий, кровли, фундаментов, стен и других наиболее ответственных элементов конструкций, проводить их предупредительный ремонт и **не допускать сверхнормативной нагрузки на перекрытия.**

Общий осмотр проводит назначаемая руководителем предприятия комиссия. В ее состав могут быть включены один из заместителей руководителя или сам руководитель (как председатель комиссии), а также лица, ведающие инженерными сооружениями предприятия, начальники цехов подразделений, представители ремонтно-строительной службы, энергетики и др. Общие осмотры проводят два раза в год: весной и осенью (в период максимальной подвижки грунтов). При общем осмотре проверяют состояние и отсутствие трещин на несущих и ограждающих конструкциях, состояние отмостки вокруг зданий, желобов, водостоков, открывающихся элементов окон, ворот, дверей, противопожарное состояние объекта. Внеочередные осмотры зданий и сооружений проводят после стихийных бедствий (пожаров, ураганных ветров, ливней, больших снегопадов, землетрясений) или аварий.

При **текущем осмотре** и в порядке систематического контроля ответственные лица проверяют:

- положение основных несущих конструкций (с помощью геодезических приборов и инструментов), вертикальность стен и колонн;
- исправность состояния кровли и устройств отвода атмосферных и талых вод, своевременность удаления с крыш снега, сосулек (не разрешается накопление снега в морозную погоду выше 20 см, а в оттепель - более 5-10 см), отсутствие в зданиях сырости, подтеков, свойственных нарушению гидроизоляции фундаментов или целостности водопроводных, канализационных труб и систем; состояние работы вентиляционных систем, в

Кафедра «Инженерные дисциплины»

Лекции по дисциплине «Охрана труда и техника безопасности »

76-11
Стр. 1 из 203

ТОМ ЧИСЛЕ В ПОДВАЛЬНЫХ ПОМЕЩЕНИЯХ;

| | |
|---|---|
| ОҢТҮСТІК-ҚАЗАҚСТАН MEDISINA АКАДЕМИАСЫ «Оңтүстік Қазақстан медицина академиясы» АҚ |  SOUTH KAZAKHSTAN MEDICAL ACADEMY АО «Южно-Казахстанская медицинская академия» |
| Кафедра «Инженерные дисциплины» | 76-11 |
| Лекции по дисциплине «Охрана труда и техника безопасности » | Стр. 1 из 203 |

- отсутствие провисания штукатурки. Отслоившуюся штукатурку удаляют и заменяют новой;

- плотность примыкания кровли к стенам, парапетам, вышкам, трубам, антеннам и т.п.; отсутствие протекания воды в щели, состояние деревянных ферм, перекрытий и других сооружений из дерева;

- состояние сварных, клепальных болтовых соединений в металлоконструкциях, швов и стыков в сборных железобетонных конструкциях;

- отсутствие перегрузок на строительные конструкции (полы, перекрытия, площадки). Допустимые нагрузки должны быть указаны на хорошо видимых элементах зданий;

- отсутствие трещин в каменных и бетонных стенах, в железобетонных колоннах, прогонах, пролетах, балках, плитах и т.п. При обнаружении трещин на них немедленно устанавливают маячки и наблюдают за поведением трещин и конструкции в целом. В качестве элементарных маячков на трещину наклеивают рядом две полоски: одну из стекла, а вторую - из бумаги. Если через какое-то время стеклянная полоска отлетит, значит, трещина подвижна, т.е. увеличивается или уменьшается в размере. Разорванная полоска бумаги при отлетевшем стекле говорит о том, что трещина растет, не разорванная - уменьшается. При выявлении дальнейшего развития трещин принимают меры по устранению причин их появления; усиливают фундаменты, устраивают дренаж, устраняют утечки воды под фундаменты из сетей водопровода, канализации, атмосферной воды и др. После этого трещины заделывают. Все обнаруженные в процессе общего и текущего осмотров недостатки заносят в технический журнал по эксплуатации данного здания или сооружения. По ним разрабатывают и осуществляют мероприятия по текущему или капитальному ремонту данного объекта. Конкретные требования к различным элементам зданий (фундаменты, стены, полы, кровля, ворота, двери, окна, лестницы и др.) установлены Положением о технической эксплуатации промышленных зданий и сооружений. Владелец здания, сооружения при обнаружении отклонений в его прочности (появление трещин, прогибов, гнилостности деревянных несущих элементов, масштабной коррозии и т.п.) обязан самостоятельно, а также по предписанию надзорно-контрольных органов пригласить специализированную организацию (имеющую лицензию на соответствующий вид деятельности) для проведения технической экспертизы объекта. По результатам акта экспертизы - принять совместно с компетентными органами (лицами) решение о возможности дальнейшей эксплуатации объекта с проведением его ремонта (и каким способом) без остановки производства или принять решение о немедленном закрытии объекта, вывода из него людей, с последующим капитальным ремонтом или демонтажем объекта.

10.2. Общие требования безопасности к технологическому оборудованию,

станкам, механизмам.

| | |
|---|---|
| ОҢТҮСТІК-ҚАЗАҚСТАН MEDISINA АКАДЕМИЯСЫ «Оңтүстік Қазақстан медицина академиясы» АҚ |  SOUTH KAZAKHSTAN MEDICAL ACADEMY АО «Южно-Казахстанская медицинская академия» |
| Кафедра «Инженерные дисциплины» | 76-11 |
| Лекции по дисциплине «Охрана труда и техника безопасности» | Стр. 1 из 203 |

Каждый станок, механизм имеет свои конструктивные особенности, свое назначение, режимы работы, требования по эксплуатации и безопасности, характерные именно для него. Но все они должны соответствовать целому ряду общих требований безопасности, характерных для большинства производственного оборудования. Общие требования безопасности, характерные для большинства производственного оборудования:

- ограждение всех подвижных, вращающихся острых, горячих частей, деталей, выступающих концов валов, открытых передач (ременных, цепных) и т.п. При этом сами защитные устройства должны быть достаточно прочными, не мешать обслуживанию агрегата. Съёмные, открывающиеся ограждения, а также люки, крышки должны иметь соответствующие рукоятки, скобы и запирающиеся устройства, исключающие их случайное открытие, а также открытие при работающем агрегате, механизме. Их внутренние поверхности должны быть окрашены в красный цвет, сигнализирующий об их открытии и появившейся опасности. Все ограждения должны быть поставлены заводом-изготовителем. Однако невыполнение заводом этих требований не освобождает работодателя от их установки;

- быстровращающиеся шкивы, барабаны, рабочие колеса и т.п. (скорость больше 5 м/с) должны быть отбалансированы;

- все станки должны иметь централизованную систему смазки (если она необходима) или резервуарные масленки, с тем чтобы исключить операцию по смазыванию трущихся деталей при их работе;

- органы управления оборудованием должны быть выполнены так, чтобы исключить их самопроизвольное включение (непреднамеренное, случайное) или выключение. Особенно это касается ножных педалей (на них надевают ограждение, например, в виде носка домашнего тапочка, когда включить педаль можно только сунув внутрь него ногу). Там, где есть опасность попадания кистей рук под пресс или в ножницы при рубке, резке металла, устанавливают двухкнопочное включение станка, размещая кнопки на расстоянии 30-40 см друг от друга. Все пусковые кнопки, педали, рычаги и другие органы управления должны иметь надписи об их назначении, смысловые символы; усилие по их перемещению должно быть оптимальным по величине.

Органы аварийного выключения окрашивают в красный цвет для их быстрого распознавания;

- нагрев корпусов подшипников во время работы не должен превышать 60 °С;

- для защиты людей от поражения электрическим током корпуса машин, питаемых от электрического тока, должны быть занулены и заземлены. Нельзя заземлять без предварительного зануления в четырехпроводных сетях с глухозаземленной нейтралью. При временном отключении напряжения и его повторной подаче самопроизвольный пуск машины должен быть исключен;

| | | |
|--|---|---|
| ОҢТҮСТІК-ҚАЗАҚСТАН MEDISINA АКАДЕМИЯСЫ «Оңтүстік Қазақстан медицина академиясы» АҚ |  SKMA -1979- | SOUTH KAZAKHSTAN MEDICAL ACADEMY АО «Южно-Казахстанская медицинская академия» |
| Кафедра «Инженерные дисциплины» | | 76-11 |
| Лекции по дисциплине «Охрана труда и техника безопасности» | | Стр. 1 из 203 |

- на корпусах машин не должно накапливаться статическое электричество. Для этого они должны быть заземлены (а если машина имеет электрический привод, то и занулены);
- общим для всех машин с двигателем внутреннего сгорания является правило: не производить их ремонт, регулировку, чистку, смазку и т.п., пока не будет заглушен двигатель; а машин, оборудования с электроприводом - пока не будет отключен рубильник питающей сети;
- не разрешается на ходу покидать машину (в том числе и прицепную) или залезать на нее;
- прежде чем работать под поднятым гидравликой самосвальным кузовом, сельскохозяйственным орудием, под них должен быть установлен жесткий предохранительный упор на случай отказа гидравлики и самопроизвольного опускания кузова или машины в целом;
- на случай забивания, заклинивания рабочих органов и во избежание их поломки машины снабжают предохранительными устройствами (предохранительная муфта, срезаемая шпилька; пневматический или гидравлический цилиндр, позволяющий рабочему органу подняться из земли, и др.);
- во избежание выхода контролируемого рабочего параметра за допустимые пределы (чрезмерное увеличение оборотов, давления, температуры и т.п.) машины снабжают предохранительными или редуцированными клапанами, разрывными мембранами и другими предохранительными устройствами.

10.3. Паровые и водогрейные котлы.

В соответствии с **«Правилами обеспечения промышленной безопасности при эксплуатации оборудования, работающего под давлением»:**

Паровой котел – устройство, имеющее топку, обогреваемое продуктами сжигаемого в ней топлива и предназначенное для получения пара с давлением выше атмосферного, используемого вне самого устройства.

Водогрейный котел – устройство, имеющее топку, обогреваемое продуктами сжигаемого в ней топлива и предназначенное для нагрева воды, находящейся под давлением выше атмосферного и используемой в качестве теплоносителя вне самого устройства.

На каждом паровом и водогрейном котле и отключаемом по рабочей среде экономайзера и пароперегревателе устанавливаются не менее двух предохранительных устройств.

Расчет пропускной способности предохранительных устройств паровых и водогрейных котлов производится согласно ГОСТ 24570-81.

Предохранительные устройства устанавливаются:

- 1) в паровых котлах с естественной циркуляцией без пароперегревателя



Кафедра «Инженерные дисциплины»

Лекции по дисциплине «Охрана труда и техника безопасности »

76-11
Стр. 1 из 203

- на верхнем барабане или сухопарнике;

| | |
|--|---|
| ОҢТҮСТІК-ҚАЗАҚСТАН MEDISINA АКАДЕМИАСЫ «Оңтүстік Қазақстан медицина академиясы» АҚ |  SOUTH KAZAKHSTAN MEDICAL ACADEMY АО «Южно-Казахстанская медицинская академия» |
| Кафедра «Инженерные дисциплины» | 76-11 |
| Лекции по дисциплине «Охрана труда и техника безопасности » | Стр. 1 из 203 |

- 2) в паровых прямооточных котлах, в котлах с принудительной циркуляцией - на выходных коллекторах или выходном паропроводе;
- 3) в водогрейных котлах - на выходных коллекторах или барабане;
- 4) в промежуточных пароперегревателях допускается установка всех предохранительных устройств пароперегревателя - на стороне входа пара;
- 5) в отключаемых по воде экономайзерах - не менее чем по одному предохранительному устройству на выходе и входе воды.

На каждом паровом котле устанавливается манометр, показывающий давление пара. На паровых котлах паропроизводительностью более 10 т/ч и водогрейных котлах теплопроизводительностью более 21 ГДж/ч (5 Гкал/ч) обязательна установка регистрирующего манометра.

У каждого парового котла манометр устанавливается на питательной линии перед органом, регулирующим питание котла водой. Если в котельной установлено несколько котлов паропроизводительностью менее 2 т/ч каждый, допускается установка одного манометра на общей питательной линии.

Администрация предприятия, эксплуатирующего котлы, обязана:

- назначить ответственного за исправное состояние и безопасную эксплуатацию котлов из числа прошедших проверку знаний; разработать и утвердить для него должностную инструкцию;
- разработать и утвердить производственные инструкции для обслуживающего персонала (на основании инструкций организаций-изготовителей котлов с учетом местных условий), выдать их под расписку этим работникам и вывесить на видном месте;
- обеспечить подготовку (обучение) и аттестацию работников;
- проводить освидетельствование и диагностику котлов и др. К обслуживанию котлов допускают лиц, прошедших обучение, аттестованных, имеющих удостоверение на право обслуживания котлов. Не реже одного раза в год они проходят проверку знаний.

Техническое освидетельствование котла проводят еще до пуска в работу, в необходимых случаях в процессе эксплуатации периодически проводят внеочередные освидетельствования. Техническое освидетельствование (наружный и внутренний осмотры и гидравлическое испытание) регистрируемых котлов проводит специалист соответствующей организации, имеющей лицензию (разрешение) Ростехнадзора, нерегистрируемых - ответственный за исправное состояние и безопасную эксплуатацию котлов предприятия. При наружном и внутренних осмотрах котла проверяют отсутствие трещин, надрывов, выпучин, коррозии на внутренних и наружных поверхностях стенок, следов пропаривания и пропуска в сварных, заклепочных и вальцовочных соединениях, а также повреждений обмуровки, могущих вызвать опасность перегрева металла элементов котла. Гидравлическое испытание проводят только при удовлетворительных

| | | |
|--|--|--|
| ОҢТҮСТІК-ҚАЗАҚСТАН MEDISINA AKADEMIASY «Оңтүстік Қазақстан медицина академиясы» АҚ |  | SOUTH KAZAKHSTAN MEDICAL ACADEMY АО «Южно-Казakhstanская медицинская академия» |
| Кафедра «Инженерные дисциплины» | | 76-11 |
| Лекции по дисциплине «Охрана труда и техника безопасности » | | Стр. 1 из 203 |

результатах наружного и внутреннего осмотра, заполняя котел водой с

помощью питательного насоса. При этом для котлов с рабочим давлением не более 0,5 МПа создают пробное давление в 1,5 раза больше рабочего, но не менее 0,2 МПа. Если рабочее давление котла больше 0,5 МПа, то создают давление в 1,25 раза больше рабочего, но не меньше рабочего давления плюс 0,3 МПа. Давление поднимают постепенно в течение 10 мин и выдерживают котел в таком состоянии не менее 10 мин. После этого давление в котле снижают до рабочего и проводят осмотр всех сварных, заклепочных, вальцовочных и разъемных соединений. Давление воды контролируют двумя манометрами, из которых один должен иметь класс точности не менее 1,5. Котел считается выдержавшим испытание, если не будет обнаружено видимых остаточных деформаций, трещин или признаков разрыва, течи во всех соединениях и основном металле. Техническое освидетельствование проводят в следующие сроки:

- инженер специализированной организации: наружный и внутренний осмотры - не реже одного раза в четыре года; гидравлическое испытание - не реже одного раза в 8 лет;

- владелец котла: наружный и внутренний осмотр - после каждой чистки внутренних поверхностей или ремонта элементов, но не реже одного раза в год, а также перед предъявлением котла для технического освидетельствования. Гидравлическое испытание рабочим давлением - каждый раз после вскрытия барабана, коллектора или ремонта котла, если характер и объем ремонта не вызывают необходимости проведения внеочередного освидетельствования. Внеочередное освидетельствование проводят, если котел находился в бездействии более года, был демонтирован и установлен на новом месте, если проведено выправление выпучин или вмятин и в других ситуациях, определенных Правилами безопасности. Результаты технического освидетельствования заносят в паспорт котла.

Аварийную (немедленную) остановку котла проводят в случаях:

- обнаружения неисправности предохранительного клапана;
- если давление в барабане котла поднялось выше разрешенного на 10% и продолжает расти;
- снижения уровня воды ниже низшего уровня или повышения выше высшего уровня и в ряде других ситуаций, определенных Правилами.

10.4. Сосуды, работающие под давлением.

При осуществлении различных технологических процессов, проведении ремонтных работ, в быту и т.д. широко распространены различные системы повышенного давления, к которым относится следующее оборудование: трубопроводы, баллоны и емкости для хранения или перевозки сжатых, сжиженных и растворенных газов, паровые и водяные котлы, газгольдеры и др.

Основной характеристикой этого оборудования является то, что давление газа или жидкости в нем превышает атмосферное. Это оборудование принято

называть сосудами, работающими под давлением.

Основное требование к этим сосудам – соблюдение их герметичности на протяжении всего периода эксплуатации. Герметичность – это непроницаемость жидкостями и газами стенок и соединений, ограничивающих внутренние объемы сосудов, работающих под давлением. Кроме этих сосудов требования по герметичности обязательны и для вакуумных установок и оборудования.

Вакуумным называют оборудование, в котором различные технологические процессы протекают в среде разреженных газов. С физической точки зрения к разреженным относятся газы, находящиеся при столь малых давлениях, что средняя длина свободного пробега их молекул соизмерима с линейными размерами того оборудования, в котором эти газы находятся.

Сосудами, работающими под давлением, называются герметически закрытые емкости, предназначенные для химических и тепловых процессов, а также для хранения и перевозки сжатых, сжиженных и растворенных газов и жидкостей под давлением.

Границей сосуда **являются** входные и выходные штуцеры.

К сосудам, работающим под давлением, относятся сосуды, баллоны, компрессоры, ресиверы, цистерны, бочки, предназначенные для хранения, транспортировки, использования сжатых и сжиженных газов, воды, сыпучих тел с давлением свыше 0,07 МПа (0,7 кгс/см²).

Сосуды должны отвечать требованиям к конструкции, изготовлению, монтажу, арматуре, контрольно-измерительным приборам, предохранительным устройствам, установке, регистрации, техническому освидетельствованию и обслуживанию, определяемым «Правилами устройства и безопасной эксплуатации сосудов, работающих под давлением».

Любые сосуды, работающие под давлением, всегда представляют собой потенциальную опасность, которая при определенных условиях может трансформироваться в явную форму и повлечь тяжелые последствия. Разгерметизация (потеря герметичности) сосудов, работающих под давлением, достаточно часто сопровождается возникновением двух групп опасностей.

Первая из них связана с взрывом сосуда или установки, работающей под давлением. При взрыве может произойти разрушение здания, в котором расположены сосуды, работающие под давлением, или его частей, а также травмирование персонала разлетающимися осколками оборудования.

Ударной волной называется распространение в газообразной, жидкой или твердой среде поверхности, на которой происходит скачкообразное повышение давления, сопровождающееся изменением плотности, температуры и скорости движения среды. Эта поверхность называется

поверхностью взрыва или скачком уплотнения.

Основные виды сосудов и аппаратов, работающих под давлением.

Трубопроводы – это устройства для транспортировки жидкостей и газов. По существующему ГОСТу 14202-69 все жидкости и газы; транспортируемые по ним, разбиты на десять групп. Для определения вида вещества, транспортируемого по трубопроводам, их окрашивают в соответствующие цвета (опознавательная окраска):

| | |
|------------------------------|--------------|
| Вода | – зеленый |
| Пар | – красный |
| Воздух | – синий |
| Газы горючие и негорючие | – желтый |
| Кислоты | – оранжевый |
| Щелочи | – фиолетовый |
| Жидкости горючие и негорючие | – коричневый |
| Прочие вещества | – серый |

Кроме опознавательной окраски на трубопроводы наносят краской предупредительные (сигнальные) цветные кольца:

Цвет наносимого Транспортируемые вещества на трубопровод кольца

| | |
|---------|--|
| Красный | – Взрывоопасные, огнеопасные, легковоспламеняющиеся |
| Зеленый | – Безопасные или нейтральные |
| Желтый | – Токсичные или иной вид опасности, например глубокий вакуум, высокое давление, наличие радиации |

Количество сигнальных колец определяет степень опасности.

Количество сигнальных колец определяет степень опасности.

Баллоны – это сосуды для транспортировки и хранения сжатых и растворенных газов. Различают (согласно ГОСТу 949-73) баллоны малой (0,4–12 л), средней (20–50 л) и большой (80– 500 л) вместимости. В зависимости от содержащихся газов баллоны окрашивают в соответствующие сигнальные цвета, а также на их поверхность наносят надпись, указывающую вид газа, а в ряде случаев – отличительные полосы (табл. 21.1).

В верхней части каждого стального баллона выбиты следующие данные: товарный знак предприятия-изготовителя; дата (месяц и год) изготовления (последнего испытания) и год следующего испытания; вид термообработки материала баллона; рабочее и пробное гидравлическое давление, МПа; емкость баллона, л; масса баллона, кг; клеймо ОТК; обозначение действующего стандарта.

Криогенные сосуды предназначены для хранения и транспортировки различных сжиженных газов: воздуха, кислорода, аргона и др. В соответствии с ГОСТом 16024-79 Е их выпускают шести типоразмеров; 6; 3; 10; 16; 25 и 40 л. Эти сосуды маркируются следующим образом: например СК-40 – сосуд криогенный емкостью 40 л. Снаружи их окрашивают серебристой или белой

эмалью и посередине наносят отличительную полосу с названием сжиженного газа, находящегося в сосуде.

Кроме рассмотренных сосудов для хранения больших количеств сжиженных газов используют стационарные резервуары (объемом до 500 тыс. л и более), а для их перевозки – транспортные сосуды (цистерны), имеющие объем до 35 тыс. л.

Газгольдеры предназначены для хранения и выдачи больших количеств сжатых газов, отделения от них механических примесей и других целей. Различают газгольдеры высокого и низкого давления. В первых из них сжатый газ находится по одним из следующих давлений: менее 25; 32 и 40 МПа. Газгольдеры низкого давления рассчитаны на большой объем хранимых газов:

$$105-3?107 \text{ л. } k = \frac{D}{D_0}$$

Кроме рассмотренных герметичных устройств и установок применяют также автоклавы¹, компрессоры², котлы.

1 Автоклавы – герметичные установки, предназначенные для проведения различных тепловых и химических процессов под повышенным давлением.

2 Компрессоры – устройства для получения сжатого воздуха давлением свыше 3?105 Па.

В соответствии с «Правилами устройства и безопасной эксплуатации сосудов, работающих под давлением», сосуды подлежат регистрации в органах Гостехнадзора, за исключением:

- сосудов с температурой стенки не выше 200С, у которых произведение давления (МПа) на вместимость (м3) не превышает 0,05 (для сосудов 1 группы) и 1,0 (для сосудов 2, 3 и 4 групп);
- бочек для перевозки сжиженных газов, а также баллонов вместимостью до 100 л включительно;
- сосудов со сжатым и сжиженными газами для обеспечения топливом двигателей транспортных средств, на которых они установлены, и некоторых других, в соответствии с Правилами. Разрешение на ввод в эксплуатацию сосуда, подлежащего регистрации, выдает инспектор Гостехнадзора после его регистрации на основании результатов технического освидетельствования и проверки организации обслуживания.

Работодатель _____ (владелец сосудов) обязан:

- назначить приказом из числа специалистов, прошедших проверку знаний Правил, ответственного за исправное состояние и безопасное действие сосудов, которому подчиняется персонал, обслуживающий сосуды (номер и дату приказа записывают в паспорт сосуда), а также назначить ответственных за осуществление контроля за соблюдением требований промышленной безопасности при эксплуатации сосудов;

- обеспечить проведение технических освидетельствований, диагностики сосудов в установленные сроки;
- обеспечить порядок и периодичность проверки знаний Правил руководящими работниками и специалистами (один раз в год);
- организовать периодическую проверку знаний персонала инструкций по режиму работы и безопасному обслуживанию сосудов;
- снабдить специалистов Правилами и руководящими указаниями по безопасной эксплуатации сосудов, а персонал - инструкциями, и обеспечить их выполнение. К обслуживанию сосудов допускаются лица не моложе 18 лет, прошедшие медицинский осмотр, обучение, сдавшие экзамен и получившие соответствующее удостоверение. Если предстоит работать с сосудами с вредными веществами 1-4 классов опасности, в экзамене должен принимать участие инспектор Ростехнадзора. В остальных случаях его участие в комиссии необязательно.

Сосуды, на работу с которыми распространяются Правила, подвергаются **техническому освидетельствованию**: после монтажа до пуска в работу; периодически в процессе эксплуатации; внеочередному (перерыв в работе более года; демонтаж и монтаж на новом месте; ремонт сосуда с применением сварки и пайки элементов, работающих под давлением; выправление выпучиваний; по требованию инспектора Ростехнадзора). Техническое освидетельствование включает в себя наружный и внутренний осмотры и гидравлическое испытание. При наружном и внутреннем осмотре следует убедиться, что отсутствуют трещины, надрывы, коррозии стенок, выпучины, дефекты сварки, обрывы головок заклепок, нарушение футеровки (где она имеется). Сосуд с такими дефектами выводится из эксплуатации. Гидравлические испытания проводятся только при удовлетворительных результатах наружных и внутренних осмотров. Оно включает в себя заполнение сосуда водой, плавный подъем давления до пробного, выдержка с этим давлением: при толщине стенок сосуда до 50 мм - 10 мин; от 50 до 100 - 20 мин; более 100 мм - 30 мин; снижение давления до расчетного, при котором производится осмотр. Величина пробного давления для сосудов (кроме литых) указывается в паспорте сосуда. Сосуд считается выдержавшим гидравлические испытания, если не обнаружено течи, трещин, потения, видимых остаточных деформаций, падения давления по манометру. Техническое освидетельствование нерегистрируемых сосудов проводит лицо, ответственное по контролю за соблюдением требований промышленной безопасности при эксплуатации сосудов, а регистрируемых (первичное, периодическое и внеочередное) - специалист организации, имеющей соответствующую лицензию (разрешение) органов Ростехнадзора. Сроки наружного и внешнего осмотров, гидравлических испытаний для каждого конкретного типа сосудов устанавливает предприятие-изготовитель сосуда и заносит их в инструкцию по

| | |
|--|---|
| ОҢТҮСТІК-ҚАЗАҚСТАН MEDISINA АКАДЕМИАСЫ «Оңтүстік Қазақстан медицина академиясы» АҚ |  SOUTH KAZAKHSTAN MEDICAL ACADEMY АО «Южно-Казахстанская медицинская академия» |
| Кафедра «Инженерные дисциплины» | 76-11 |
| Лекции по дисциплине «Охрана труда и техника безопасности » | Стр. 1 из 203 |

эксплуатации сосуда. При отсутствии их там сроки принимают в соответствии с Правилами безопасности ПБ 03-576-03.

Освидетельствование баллонов (не реже одного раза в 5 лет) проводят наполнительные станции и испытательные пункты, имеющие лицензию (разрешение) органов Гостехнадзора. Оно включает в себя:

- наружный и внутренний осмотр (с целью проверки исправности и возможности дальнейшей эксплуатации);
- проверку массы и вместимости (уменьшение массы и увеличение вместимости свидетельствует об износе баллона);
- гидравлические испытания (баллонов для ацетилена - пневматическое) с целью проверки прочности баллона. Выбраковываются баллоны, в которых при осмотре наружной и внутренней поверхности обнаружены трещины, плены, вмятины, отдулины, раковины и риски глубиной более 10% от номинальной толщины стенки, надрывы, выщербления, износ резьбы горловины и отсутствуют некоторые паспортные данные. Из эксплуатации изымают бесшовные стандартные баллоны вместимостью от 12 до 55 л при уменьшении массы на 7,5% и больше, а также при увеличении их вместимости более чем на 10%. Результаты освидетельствования заносят в журнал испытаний. При удовлетворительных испытаниях на баллоне ставят клеймо диаметром 12 мм, дату проведенного и следующего освидетельствования. Забракованные баллоны, независимо от их назначения, должны быть приведены в негодность путем просверливания отверстий на корпусе или нанесения насечек на резьбе горловины. Периодичность технического освидетельствования баллонов, находящихся в эксплуатации и не подлежащих регистрации, составляет один раз в 2-3 года или в 5 лет в зависимости от способности находящихся в них газов вызывать коррозию стенок и от качества стали, из которых они изготовлены.

Литература:

Основная:

Төлепов М. І. Еңбекті қорғау және еңбек қауіпсіздігі: оқу құралы/М.І.Төлепов, Б.У.Рахимова. - Қарағанды: Medet Group, 2016.-184 бет.

Мамырбаев, А. А. Основы медицины труда: учеб. пособие / А. А. Мамырбаев. - Ақтобе: Самрад, 2015. - 388 с.

Дополнительная:

Капсалямова, Э. К. Промышленная санитария и техника безопасности в промышленном производстве РК: учеб.-методический комплекс / Э. К. Капсалямова ; М-во здравоохранения РК; Каз. нац. мед. ун-т им. С. Д. Асфендиярова. - Алматы: Эверо, 2012

2015 жылғы 23 қарашадағы № 414-V Қазақстан Республикасының еңбек кодексі. Баптар бойынша практикалық түсіндірме = Трудовой кодекс Республики Казахстан от 23 ноября 2015 года № 414-V. Постатейный

| | | |
|---|---|--|
| ОҢТҮСТІК-ҚАЗАҚСТАН MEDISINA AKADEMIASY «Оңтүстік Қазақстан медицина академиясы» АҚ |  SKMA -1979- | SOUTH KAZAKHSTAN MEDICAL ACADEMY АО «Южно-Казахстанская медицинская академия» |
| Кафедра «Инженерные дисциплины» | | 76-11 |
| Лекции по дисциплине «Охрана труда и техника безопасности » | | Стр. 1 из 203 |

практический комментарий: заңдар. - Алматы: ТОО "МЦФЭР-Казахстан", 2016. - 1096 б.

Контрольные вопросы:

1. Основные требования по безопасной эксплуатации производственных зданий и сооружений.
2. Требования безопасности к технологическому оборудованию и механизмам.
3. Мероприятия, направленные на безопасную эксплуатацию паровых и водогрейных котлов.
4. Требования по безопасной эксплуатации сосудов, работающих под давлением.
5. Виды сосудов, работающих под давлением, используемых в фармацевтических предприятиях.
6. Опознавательные окраски сосудов, работающих под давлением.

Кафедра «Инженерные дисциплины»

Лекции по дисциплине «Охрана труда и техника безопасности »

76-11
Стр. 1 из 203

Кафедра «Инженерные дисциплины»

Лекции по дисциплине «Охрана труда и техника безопасности »

76-11
Стр. 1 из 203



Кафедра «Инженерные дисциплины»

Лекции по дисциплине «Охрана труда и техника безопасности »

76-11
Стр. 1 из 203