

ОҢТҮСТІК ҚАЗАҚСТАН <b>MEDISINA</b> <b>AKADEMIASY</b> «Оңтүстік Қазақстан медицина академиясы» АҚ	 <b>SKMA</b> -1979-	SOUTH KAZAKHSTAN <b>MEDICAL</b> <b>ACADEMY</b> АО «Южно-Казахстанская медицинская академия»
Кафедра «Инженерные дисциплины» Методические указания для практических занятий	76/11 67 беттің 1 беті	

## МЕТОДИЧЕСКИЕ УКАЗАНИЯ ДЛЯ ПРАКТИЧЕСКИХ ЗАНЯТИЙ

**Дисциплина:** Процессы и аппараты химико-фармацевтического производства-1

**Код дисциплины:** РАНФР 2201-1

**Название ОП:** «6В07201 - Технология фармацевтического производства»

**Объем учебных часов/кредитов:** 180/6

**Курс и семестр изучения:** 2 курс и 3 семестр

**Практические занятия:** 15 часов

Шымкент, 2024 г

ОҢТҮСТІК ҚАЗАҚСТАН <b>MEDISINA</b> <b>AKADEMIASY</b> «Оңтүстік Қазақстан медицина академиясы» АҚ	 SOUTH KAZAKHSTAN <b>MEDICAL</b> <b>ACADEMY</b> АО «Южно-Казахстанская медицинская академия»
Кафедра «Инженерные дисциплины» Методические указания для практических занятий	76/11 67 беттің 2 беті

Методические указания для лабораторных занятий разработаны в соответствии с рабочей программой дисциплины (силлабусом) «Процессы и аппараты химико-фармацевтического производства-1» и обсуждены на заседании кафедры

Протокол № \_\_\_\_\_ « \_\_\_\_\_ » \_\_\_\_\_ 2024 г.  
 Зав. Кафедрой \_\_\_\_\_ Орымбетова Г.Э.

**Тема 1:** Основные свойства фармацевтических продуктов и сырья.

**Цель:** Определение основных свойств фармацевтических продуктов и сырья.

**Задачи обучения:**

**Студент должен знать:**

- основные физические свойства жидкости;
- характеристики потока жидкости;

**Студент должен уметь:**

- определять плотность, удельный вес, коэффициенты динамической и кинематической вязкости рабочей жидкости;
- определять массовый и объемный расходы и скорости движения жидкости;

**Основные вопросы темы:**

1. Закон сохранения массы.
2. Модели реальной жидкости.
3. Основные физические свойства жидкости.
4. Внутреннее трение жидкости.

**Методы обучения и преподавания:**

Студенты должны теоретически разобраться в физических свойствах жидкости и характеристиках потока жидкости, и решить следующие практические задачи.

Задача 1.

Определить плотность, удельный вес кинематический коэффициент газа при  $P_{изб}$  и  $t$ . Атмосферное давление  $P_0 = 0,1$  МПа. Исходные данные взять из таблицы.

Первая цифра шифра	Газ	$P_{изб}$ , МПа	Вторая цифра шифра	$t$ , °C
1	Водород	0.2	1	20
2	Кислород	0.3	2	22
3	Хлор	0.4	3	24
4	Азот	0.5	4	26
5	Окись углерода	0.6	5	28
6	Двуокись углерода	0.7	6	30
7	Метан	0.7	7	32
8	Этан	0.8	8	34
9	Воздух	0.9	9	36
0	Бензол	1,0	0	38

Задача 2.

По трубам одноходового кожухотрубного теплообменника (число труб  $n$ , наружный диаметр труб  $d$ , толщина стенки 2 мм) проходить газ при средней температуре  $t$  и давлении по манометру 2 ат со скоростью  $w$ . Барометрическое давление 740 мм рт.ст. Определить массовый расход газа, объемный расход газа при рабочих и нормальных условиях.

Первая цифра шифра	Газ	$n$ , шт	$d$ , мм	Вторая цифра шифра	$w$ , м/с	$t$ , °C
1	Водород	102	34	1	5	20
2	Кислород	108	38	2	6	22
3	Хлор	105	42	3	7	24
4	Азот	121	46	4	8	26
5	Окись углерода	128	50	5	3,5	28
6	Двуокись углерода	138	54	6	4,5	30
7	Метан	145	58	7	5,5	32
8	Этан	153	62	8	6,5	34

9	Воздух	160	68	9	7,5	36
0	Бензол	165	72	0	8	38

## 5. Литература:

### Основная:

1. В.И. Чуешов, Е.В. Гладох, И.В. Сайко. Технология лекарств промышленного производства. Ч. 1. – Винница: Нова книга, 2014. -696 с.
2. В.И. Чуешов, Е.В. Гладох, И.В. Сайко. Технология лекарств промышленного производства. Ч. 2. –Винница: Нова книга, 2014. -664 с.
3. Промышленная технология лекарств, Том 1. Под ред. Чуешова В.И. – Х.: МТК-Книга, Издательства НФАУ, 2002 – 560 с.
4. Промышленная технология лекарств, Том 2. Под ред. Чуешова В.И. – Х.: МТК-Книга, Издательства НФАУ, 2002 – 557 с.
5. Мантлер С. Н. Процессы и аппараты химической технологии : учебное пособие / С. Н. Мантлер, Г. М. Жуманазарова. - Министерство образования и науки Республики Казахстан. - Алматы : "Бастау", 2018. - 256 с
6. Дытнерский Ю.И Процессы и аппараты химической технологии: В двух томах / Ю.И Дытнерский. — М.: Альянс, 2015. — 368 с.
7. Дытнерский, Ю.И. Основные процессы и аппараты химической технологии: Пособие по проектированию: Учебное пособие для вузов / Ю.И. Дытнерский, Г.С. Борисов, В. Брыков. - М.: Альянс, 2015. - 496 с.
8. Касаткин А.Г. Основные процессы и аппараты химической технологии: Учебник для вузов / А.Г. Касаткин. - М.: Альянс, 2014. - 752 с.
9. Остриков А.Н. Процессы и аппараты. Расчет и проектирование аппаратов для тепловых и теплообменных процессов: Учебное пособие / А.Н. Остриков, В.Н. Василенко и др. - СПб.: Лань, 2018. - 440 с.
10. Алексеев, Г.В. Виртуальный лабораторный практикум по курсу «Процессы и аппараты пищевых производств»: Уч. Пособие / Г.В. Алексеев, И.И.

### ДОПОЛНИТЕЛЬНАЯ:

11. Плаксин Ю.М., Малахов Н.Н., Ларин В.А. Процессы и аппараты пищевых производств. – М.: КолосС, 2008. – 760 с.
12. Кавецкий Г.Д. Процессы и аппараты пищевой технологии. - М.: Колос, 2000.
13. Павлов К.Ф., Романков П.Г., Носков А.А. Примеры и задачи по курсу процессов и аппаратов химической технологии - Л.: Химия, 1987
14. Государственная Фармакопея Республики Казахстан. – том 1 – Алматы. – Издательский дом: «Жибек жолы».– 2008.– 592 с.
15. Государственная Фармакопея Республики Казахстан.– том 2. – Алматы.– Издательский дом: «Жибек жолы».– 2009. – 792 с.
16. Сағындықова Б.А. Дәрілердің өндірістік технологиясы.– Алматы.–2011.– 346 б.
17. Акбердиев Ә.С. Тамақ өндірісінің процестері және аппараттары, Алматы; 1998 ж.

### Контроль (вопросы, тесты, задачи и пр.)

1. Какие законы жидкостей изучаются в разделах «Гидростатика»?
2. Какими свойствами обладает гидростатическое давление?
3. Как определить абсолютное давление в сосуде?
4. Что выражает основное уравнение гидростатики?

### Задания в тестовой форме:

1. Что такое плотность жидкости ?

- а)  $\rho = V/M$
- в)  $\rho = m/V$
- б)  $\rho = V/P$  г)  $\rho = M/G$

2. Что такое удельный вес жидкости ?

- а)  $\gamma = m/G$
- в)  $\gamma = m/V$
- б)  $\gamma = G/V$
- г)  $\gamma = G/M$

3. Как связаны между собой плотность и удельный вес ?

- а)  $\gamma = \rho g$ ,
- б)  $\rho = \gamma g$ ,
- в)  $\gamma = M/\rho$ ,



г)  $\gamma = \rho l$

5. Чему равна плотность газа при заданных условиях ?

а)  $\rho = \rho_0 P_0 T_0 / (P T)$

в)  $\rho = \rho_0 P_0 T / (P T_0)$

б)  $\rho = M P T_0 / (22,4 \cdot P_0 T)$

г)  $\rho = M / (22,4 + P T_0 / (P_0 T))$

Укажите формулу для определения плотности

|  $\rho = m/V$

|  $v = V/m.$

|  $h = C_p t.$

|  $U = C_v t.$

|  $c = q/t.$

~ Укажите единицу измерения плотности

| кг/м<sup>3</sup>

| Вт

| м<sup>3</sup>/кг

| Вт/м<sup>3</sup>

| Дж/кг

~ Укажите единицу измерения давления в системе СИ

| Па

| мм. рт. ст.

| бар.

| мм. вод. ст.

| атм

~ Укажите единицу измерения температуры в системе СИ

| К

| Вт

| °F

| Па

| Дж

~ Давление и температура при нормальных физических условиях равно ...

|  $P_0 = 760$  мм рт. ст.,  $T_0 = 273,15$  К

|  $P_0 = 101325$  Па,  $T_0 = 293,15$  К

|  $P_0 = 1$  бар,  $T_0 = 273,15$  К

|  $P_0 = 750$  мм рт. ст.,  $T_0 = 293,15$  К

|  $P_0 = 760$  мм рт. ст.,  $T_0 = 283,15$  К

~ Укажите плотность вещества:

|  $\rho = \frac{m}{V}$

|  $\gamma = \frac{\rho g}{G}$

|  $m = \frac{V g}{\rho}$

|  $v = \frac{V g}{\rho}$

|  $v = \frac{m}{\rho}$

|  $\rho = \frac{m}{V}$

~ Укажите удельный вес вещества:

|  $\gamma = \frac{\rho g}{m}$

|  $\rho = \frac{m}{V}$

|  $v = \frac{m}{\rho}$

$$m = \frac{G}{g}$$

$$v = \frac{\mu}{\rho}$$

$$v = \frac{\rho}{m}$$

$$m$$

~ Укажите вес вещества:

$$G = mg$$

$$v = \frac{\mu}{\rho}$$

$$v = \frac{\rho}{m}$$

$$\rho = \frac{m}{V}$$

$$v = \frac{\rho}{m}$$

~ Укажите удельный объем вещества:

$$v = \frac{V}{m}$$

$$\rho = \frac{m}{V}$$

$$m = \frac{G}{g}$$

$$v = \frac{\mu}{\rho}$$

$$\rho$$

## Тема 2: Основное уравнение гидростатики.

**Цель:** Определение гидростатического давления в точке, вакуумметрического и абсолютного давления.

### Задачи обучения:

**Студент должен знать:**

- гидростатическое давление;
- вакуумметрическое давление;
- абсолютное давление.

**Студент должен уметь:**

- определять гидростатическое давление в точке;
- определять вакуумметрическое и абсолютное давление.

**Основные вопросы темы:**

1. Закон Паскаля.
2. Модель идеальной жидкости.

**Методы обучения и преподавания:**

Студенты должны теоретически разобраться в действующих силах в жидкости, и решить следующие практические задачи.

Задача 1.

В открытом резервуаре находится жидкость с плотностью  $1230 \text{ кг/м}^3$ . Манометр, присоединенный в некоторой точке к стенке резервуара, показывает давление  $P_{изб} = 0,31 \text{ кгс/см}^2$ . На какой высоте над данной точкой находится уровень жидкости в резервуаре?

Исходные данные взять из таблицы.

Первая	$\rho, \text{ кг/м}^3$	Вторая цифра	$P_{изб}, \text{ кгс/см}^2$
--------	------------------------	--------------	-----------------------------

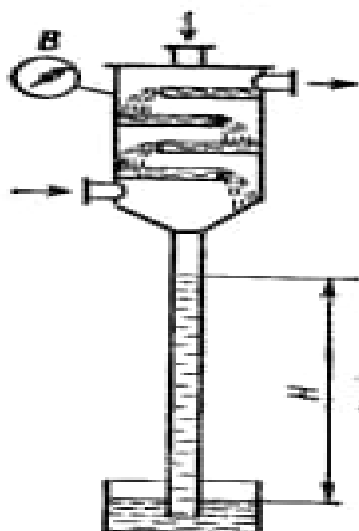
цифра шифра		шифра	
1	1050	1	0,2
2	1080	2	0,3
3	1100	3	0,4
4	1200	4	0,5
5	1250	5	0,6
6	1300	6	0,7
7	1350	7	0,8
8	1400	8	0,9
9	1450	9	1,0
0	1500	0	1,1

Задача 2.

Вакуумметр на барометрическом конденсаторе показывает вакуум, равный 600 мм рт. ст. Барометрическое давление 748 мм рт. ст. Определить: а) абсолютное давление в конденсаторе в Па; б) на какую высоту поднимется вода в барометрической трубе (смотри рисунок).

Исходные данные взять из таблицы.

Первая цифра шифра	$P_0$	Вторая цифра шифра	$P_{\text{разр}}$
1	760	1	580
2	752	2	570
3	742	3	560
4	736	4	550
5	730	5	540
6	724	6	530
7	720	7	520
8	715	8	510
9	710	9	500
0	705	0	490



## 5. Литература:

### Основная:

1. В.И. Чуешов, Е.В. Гладух, И.В. Сайко. Технология лекарств промышленного производства. Ч. 1. – Винница: Нова книга, 2014. -696 с.
2. В.И. Чуешов, Е.В. Гладух, И.В. Сайко. Технология лекарств промышленного производства. Ч. 2. –Винница: Нова книга, 2014. -664 с.
3. Промышленная технология лекарств, Том 1. Под ред. Чуешова В.И. – Х.: МТК-Книга, Издательства НФАУ, 2002 – 560 с.
4. Промышленная технология лекарств, Том 2. Под ред. Чуешова В.И. – Х.: МТК-Книга, Издательства НФАУ, 2002 – 557 с.
5. Мантлер С. Н. Процессы и аппараты химической технологии : учебное пособие / С. Н. Мантлер, Г. М. Жуманазарова. - Министерство образования и науки Республики Казахстан. - Алматы : "Бастау", 2018. - 256 с
6. Дытнерский Ю.И Процессы и аппараты химической технологии: В двух томах / Ю.И Дытнерский. — М.: Альянс, 2015. — 368 с.
7. Дытнерский, Ю.И. Основные процессы и аппараты химической технологии: Пособие по проектированию: Учебное пособие для вузов / Ю.И. Дытнерский, Г.С. Борисов, В Брыков. - М.: Альянс, 2015. - 496 с.
8. Касаткин А.Г. Основные процессы и аппараты химической технологии: Учебник для вузов / А.Г. Касаткин. - М.: Альянс, 2014. - 752 с.
9. Остриков А.Н. Процессы и аппараты. Расчет и проектирование аппаратов для тепловых и теплообменных процессов: Учебное пособие / А.Н. Остриков, В.Н. Василенко и др. - СПб.: Лань, 2018. - 440 с.
10. Алексеев, Г.В. Виртуальный лабораторный практикум по курсу «Процессы и аппараты пищевых производств»: Уч. Пособие / Г.В. Алексеев, И.И.

### дополнительная:

11. Плаксин Ю.М., Малахов Н.Н., Ларин В.А. Процессы и аппараты пищевых производств. – М.: КолосС, 2008. – 760 с.
12. Кавецкий Г.Д. Процессы и аппараты пищевой технологии. - М.: Колос, 2000.
13. Павлов К.Ф., Романков П.Г., Носков А.А. Примеры и задачи по курсу процессов и аппаратов химической технологии - Л.: Химия, 1987
14. Государственная Фармакопея Республики Казахстан. – том 1 – Алматы. – Издательский дом: «Жибек жолы».– 2008.– 592 с.
15. Государственная Фармакопея Республики Казахстан.– том 2. – Алматы.– Издательский дом: «Жибек жолы».– 2009. – 792 с.
16. Сағындықова Б.А. Дәрілердің өндірістік технологиясы.– Алматы.–2011.– 346 б.
17. Акбердиев Ә.С. Тамақ өндірісінің процестері және аппараттары, Алматы; 1998 ж.

### Контроль (вопросы, тесты, задачи и пр.)

1. Какие законы жидкостей изучаются в разделах «Гидростатика»?
2. Какими свойствами обладает гидростатическое давление?
3. Как определить абсолютное давление в сосуде?
4. Что выражает основное уравнение гидростатики?

### Задания в тестовой форме:

1. Что такое нормальное условие ?
  - а)  $p = 700 \text{ мм. рт. ст.}, t = 273 \text{ К}$ ,
  - б)  $p = 0 \text{ мм. рт. ст.}, t = 0 \text{ }^\circ\text{C}$ ,
  - в)  $p = 760 \text{ мм. рт. ст.}, t = 273 \text{ К}$ ,
  - г)  $p = 735 \text{ мм. рт. ст.}, t = 0 \text{ }^\circ\text{C}$ ,
2. Чему равна плотность газа при заданных условиях ?
  - а)  $\rho = \rho_0 P_0 T_0 / (PT)$



Кафедра инженерных дисциплин		76/11
Методические указания для практических занятий		67 беттің 9 беті

в)  $\rho = \rho_0 P_0 T / (P T_0)$

б)  $\rho = M P T_0 / (22,4 \cdot P_0 T)$

г)  $\rho = M / (22,4 + P T_0 / (P_0 T))$

3. Как понимаете абсолютное давление ?

- а) давление выше атмосферного
- б) давление атмосферное плюс избыточное
- в) давление атмосферное
- г) давление вакуума

4. Определить абсолютное давление, если  $P_{\text{ман.}} = 0,4 \cdot 10^3$  кПа

|  $0,5 \cdot 10^3$

|  $0,9 \cdot 10^3$

|  $0,7 \cdot 10^3$

|  $0,8 \cdot 10^3$

|  $0,6 \cdot 10^3$

5. Выберите правильное выражение для абсолютного давления:

|  $P_{\text{абс}} = P_{\text{изб}} + P_{\text{атм}}$

|  $P_{\text{абс}} = P_{\text{атм}} - P_{\text{изб}}$

|  $P_{\text{абс}} = P_{\text{изб}} - P_{\text{атм}}$

|  $P_{\text{абс}} = P_{\text{вак}} + P_{\text{атм}}$

|  $P_{\text{абс}} = P_{\text{изб}} + P_{\text{вак}}$

6. Давление по манометру равно  $10^5$  Па. Барометрическое давление  $B = 99,7$  кПа. Определите абсолютное давление.

| 199700 Па

| 1,997 МПа

| 300 Па

| 270 Па

| 199,7 МПа

7. Показание вакуумметра равно 50 кПа. Барометрическое давление  $B = 10^5$  Па. Определите абсолютное давление.

| 50 кПа

| 150 кПа

| 1,5 МПа

| 15 кПа

| 50 МПа

8. Давление равно 770 ммрт.ст. Определите это давление в Паскалях.

| 102667 Па

|  $10^5$  Па

| 101316 Па

| 110000 Па

|  $10^6$  Па

### Тема 3. Гидродинамика однофазного потока.

**Цель:** Определение гидродинамического режима и скорости движения жидкости

**Задачи обучения:**

**Студент должен знать:**

- режимы движения жидкости;
- критическое число Рейнольдса;
- эквивалентный диаметр;
- характеристики потока.

**Студент должен уметь:**

- различать ламинарный и турбулентный режимы движения жидкости;

Кафедра инженерных дисциплин		76/11
Методические указания для практических занятий		67 беттің 10 беті

- определять число Рейнольдса;
- рассчитывать эквивалентный диаметр;
- рассчитывать площадь сечения, скорость потока.

**Основные вопросы темы:**

1. Дайте определение ламинарному, переходному и турбулентному режимам движения жидкости.
2. Определите области существования режимов течения.
3. Как определяется эквивалентный диаметр канала?
4. Как определяется средняя скорость потока?

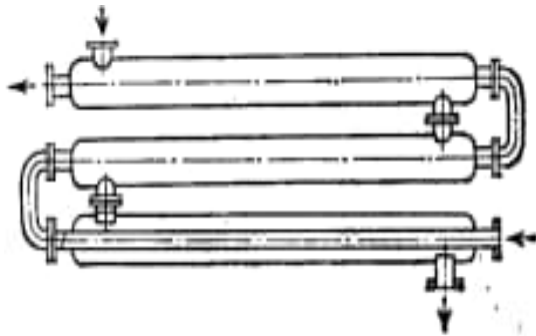
**Методы обучения и преподавания:**

Студенты должны теоретически разобраться в режимах течения жидкости, скорости потока, и решить следующие практические задачи.

**Задача 1**

Определить режим течения жидкости в межтрубном пространстве теплообменника типа «Труба в трубе» (смотри рисунок) при следующих условиях: внутренняя труба имеет диаметр 25х2 мм, наружная 51х2,5 мм, массовый расход жидкости 3730 кг/ч; плотность жидкости 1150 кг/м<sup>3</sup>, динамический коэффициент вязкости 1,2·10<sup>-3</sup> Па·с. Определить также критическую скорость жидкости в кольцевом сечении теплообменника.

Первая цифра шифра	$\rho$ , кг/м <sup>3</sup>	Вторая цифра шифра	M, кг/ч
1	1050	1	3000
2	1100	2	3100
3	1200	3	3200
4	1250	4	3300
5	1300	5	3400
6	1350	6	3500
7	1400	7	3600
8	1450	8	3700
9	1500	9	3800
0	1550	0	3900



**5. Литература:**

**Основная:**

1. В.И. Чуешов, Е.В. Гладух, И.В. Сайко. Технология лекарств промышленного производства. Ч. 1. – Винница: Нова книга, 2014. -696 с.
2. В.И. Чуешов, Е.В. Гладух, И.В. Сайко. Технология лекарств промышленного производства. Ч. 2. –Винница: Нова книга, 2014. -664 с.
3. Промышленная технология лекарств, Том 1. Под ред. Чуешова В.И. – Х.: МТК-Книга, Издательства НФАУ, 2002 – 560 с.
4. Промышленная технология лекарств, Том 2. Под ред. Чуешова В.И. – Х.: МТК-Книга, Издательства НФАУ, 2002 – 557 с.
5. Мантлер С. Н. Процессы и аппараты химической технологии : учебное пособие / С. Н. Мантлер, Г. М. Жуманазарова. - Министерство образования и науки Республики Казахстан. - Алматы : "Бастау", 2018. - 256 с
6. Дытнерский Ю.И Процессы и аппараты химической технологии: В двух томах / Ю.И Дытнерский. — М.: Альянс,

2015. — 368 с.

7. Дытнерский, Ю.И. Основные процессы и аппараты химической технологии: Пособие по проектированию: Учебное пособие для вузов / Ю.И. Дытнерский, Г.С. Борисов, В.Брыков. - М.: Альянс, 2015. - 496 с.
8. Касаткин А.Г. Основные процессы и аппараты химической технологии: Учебник для вузов / А.Г. Касаткин. - М.: Альянс, 2014. - 752 с.
9. Остриков А.Н. Процессы и аппараты. Расчет и проектирование аппаратов для тепловых и теплообменных процессов: Учебное пособие / А.Н. Остриков, В.Н. Василенко и др. - СПб.: Лань, 2018. - 440 с.
10. Алексеев, Г.В. Виртуальный лабораторный практикум по курсу «Процессы и аппараты пищевых производств»: Уч. Пособие / Г.В. Алексеев, И.И.

**ДОПОЛНИТЕЛЬНАЯ:**

11. Плаксин Ю.М., Малахов Н.Н., Ларин В.А. Процессы и аппараты пищевых производств. – М.: КолосС, 2008. – 760 с.
12. Кавецкий Г.Д. Процессы и аппараты пищевой технологии. - М.: Колос, 2000.
13. Павлов К.Ф., Романков П.Г., Носков А.А. Примеры и задачи по курсу процессов и аппаратов химической технологии - Л.: Химия, 1987
14. Государственная Фармакопея Республики Казахстан. – том 1 – Алматы. – Издательский дом: «Жибек жолы».– 2008.– 592 с.
15. Государственная Фармакопея Республики Казахстан.– том 2. – Алматы.– Издательский дом: «Жибек жолы».– 2009. – 792 с.
16. Сағындықова Б.А. Дәрілердің өндірістік технологиясы.– Алматы.–2011.– 346 б.
17. Ақбердиев Ә.С. Тамақ өндірісінің процестері және аппараттары, Алматы; 1998 ж.

**Контроль (вопросы, тесты, задачи, и пр.)**

**Задания в тестовой форме:**

1. Определить площадь поперечного сечения круглой трубы, если  $d = 25 \times 2$  мм и количество труб составляет 15.

- | 0,00519
- | 0,0732
- | 0,985
- | 1,761
- | 2,347

2. Чему равен объемный расход жидкости, если массовый расход 2,071 кг/с и плотность жидкости составляет 1360 кг/м<sup>3</sup>.

- | 0,0015 м<sup>3</sup>/с
- | 0,03 м<sup>3</sup>/с
- | 0,0046 м<sup>3</sup>/с
- | 0,17 м<sup>3</sup>/с
- | 0,62 м<sup>3</sup>/с

3. Определить объемный расход жидкости через трубопровод  $d = 20 \times 2$  мм, если  $w = 1,2$  м/с.

- |  $0,24 \cdot 10^{-3}$  м<sup>3</sup>/с
- |  $1,44 \cdot 10^{-3}$  м<sup>3</sup>/с
- |  $2,36 \cdot 10^{-3}$  м<sup>3</sup>/с
- |  $3,15 \cdot 10^{-3}$  м<sup>3</sup>/с
- |  $4,64 \cdot 10^{-3}$  м<sup>3</sup>/с

4. Определить объемный расход жидкости через трубопровод  $d = 40 \times 2,5$  мм, если  $w = 1,5$  м/с.

- |  $1,44 \cdot 10^{-3}$  м<sup>3</sup>/с
- |  $2,24 \cdot 10^{-3}$  м<sup>3</sup>/с
- |  $2,36 \cdot 10^{-3}$  м<sup>3</sup>/с
- |  $3,15 \cdot 10^{-3}$  м<sup>3</sup>/с
- |  $4,64 \cdot 10^{-3}$  м<sup>3</sup>/с

5. Определить массовый расход жидкости плотностью  $\rho = 1000$  кг/м<sup>3</sup>, если  $V = 0,24 \cdot 10^{-3}$  м<sup>3</sup>/с.

- | 0,24 кг/с
- | 1,44 кг/с
- | 23,6 кг/с
- | 34,5 кг/с
- | 2,8 кг/с

6. Определить массовый расход жидкости плотностью  $\rho = 1000$  кг/м<sup>3</sup>, если  $V = 1,44 \cdot 10^{-3}$  м<sup>3</sup>/с.

- | 1,44 кг/с
- | 6,24 кг/с



## Кафедра инженерных дисциплин

## Методические указания для практических занятий

76/11

67 беттің 12  
беті

- | 23,6 кг/с  
| 4,5 кг/с  
| 2,8 кг/с
7. Определить число Рейнольдса  $Re$ , если  $w = 1,2$  м/с,  $d = 0,02$  м,  $\rho = 1000$  кг/м<sup>3</sup>,  $\mu = 10^{-3}$  Па·с.  
| 24000  
| 27000  
| 30000  
| 240000  
| 29000
8. Укажите число  $Re$  при ламинарном движении жидкости  
|  $Re < 2300$   
|  $Re > 10000$   
|  $2300 < Re < 10000$   
|  $Re = 0$   
|  $Re = 15000$
9. Укажите число  $Re$  при турбулентном движении жидкости  
|  $Re > 10000$   
|  $Re < 2300$   
|  $2300 < Re < 10000$   
|  $Re = 0$   
|  $Re = 15000$
10. Укажите число  $Re$  при переходном движении жидкости  
|  $2300 < Re < 10000$   
|  $Re < 2300$   
|  $Re > 10000$   
|  $Re = 0$   
|  $Re = 15000$
11. Укажите уравнение эквивалентного диаметра:  
|  $d_s = 4f/\Pi$   
|  $d_s = 4\Pi/f$   
|  $d_s = f/\Pi$   
|  $d_s = \Pi/f$   
|  $d_s = 4f/V$
12. Дайте определение ламинарному режиму течения.  
| Режим течения жидкости, в котором траектория частиц не изменяется во времени  
| Участок трубы, в котором температурное поле не зависит от условия входа жидкости в трубу  
| Участок трубы, в котором температурное поле зависит от условия входа жидкости в трубу  
| Режим течения жидкости, в котором траектория частиц изменяется во времени хаотично  
| Изотермическое температурное поле.
13. Дайте определение турбулентному режиму течения.  
| Режим течения жидкости, в котором траектория частиц изменяется во времени хаотично.  
| Участок трубы, в котором температурное поле не зависит от условия входа жидкости в трубу.  
| Участок трубы, в котором температурное поле зависит от условия входа жидкости в трубу.  
| Режим течения жидкости, в котором траектория частиц не изменяется во времени.  
| Изотермическое температурное поле.

**4. Гидродинамическое моделирование****Цель:** Определение условия гидродинамического подобия модели и промышленного аппарата.**Задачи обучения:****Студент должен знать:**

- математическое и физическое моделирование;
- фактор масштабного перехода;
- эквивалентный диаметр;
- характеристики потока.

**Студент должен уметь:**

- строить модели процессов и аппаратов;
- определять объем аппарата;
- определять критерий подобия.

**Основные вопросы темы:**

5. Дайте определения периодическому и непрерывному процессам.
6. Определите объем аппарата.
7. Как получают критерий подобия?
8. Какие бывают критерий подобия?

**Методы обучения и преподавания:**

Студенты должны теоретически разобраться в моделировании процессов, и решить следующие практические задачи.

**Задача 1**

Для экспериментального изучения в лабораторных условиях некоторого производственного процесса изготовлена геометрическая модель промышленного аппарата в масштабе 1:10. В производственном аппарате рабочее вещество – горячий воздух (100 °С, атмосферное давление), движущийся со скоростью 3 м/с. В лабораторной модели предполагается применять в качестве рабочего вещества воздух атмосферного давления с температурой 22 °С.

Возможно ли при этих условиях получить полное гидродинамическое подобие промышленного аппарата и модели, и какова должна быть скорость воздуха в модели?

Первая цифра шифра	w, м/с	Вторая цифра шифра	
1	2,5	1	
2	2,6	2	
3	2,7	3	
4	2,8	4	
5	2,9	5	
6	3,1	6	
7	3,2	7	
8	3,3	8	
9	3,4	9	
0	3,5	0	

## 5. Литература:

**Основная:**

1. В.И. Чуешов, Е.В. Гладох, И.В. Сайко. Технология лекарств промышленного производства. Ч. 1. – Винница: Нова книга, 2014. -696 с.
2. В.И. Чуешов, Е.В. Гладох, И.В. Сайко. Технология лекарств промышленного производства. Ч. 2. –Винница: Нова книга, 2014. -664 с.
3. Промышленная технология лекарств, Том 1. Под ред. Чуешова В.И. – Х.: МТК-Книга, Издательства НФАУ, 2002 – 560 с.
4. Промышленная технология лекарств, Том 2. Под ред. Чуешова В.И. – Х.: МТК-Книга, Издательства НФАУ, 2002 – 557 с.
5. Мантлер С. Н. Процессы и аппараты химической технологии : учебное пособие / С. Н. Мантлер, Г. М. Жуманазарова. - Министерство образования и науки Республики Казахстан. - Алматы : "Бастау", 2018. - 256 с
6. Дытнерский Ю.И Процессы и аппараты химической технологии: В двух томах / Ю.И Дытнерский. — М.: Альянс, 2015. — 368 с.
7. Дытнерский, Ю.И. Основные процессы и аппараты химической технологии: Пособие по проектированию: Учебное пособие для вузов / Ю.И. Дытнерский, Г.С. Борисов, В. Брыков. - М.: Альянс, 2015. - 496 с.
8. Касаткин А.Г. Основные процессы и аппараты химической технологии: Учебник для вузов / А.Г. Касаткин. - М.: Альянс, 2014. - 752 с.
9. Остриков А.Н. Процессы и аппараты. Расчет и проектирование аппаратов для тепловых и теплообменных процессов: Учебное пособие / А.Н. Остриков, В.Н. Василенко и др. - СПб.: Лань, 2018. - 440 с.
10. Алексеев, Г.В. Виртуальный лабораторный практикум по курсу «Процессы и аппараты пищевых производств»: Уч. Пособие / Г.В. Алексеев, И.И.

**ДОПОЛНИТЕЛЬНАЯ:**

11. Плаксин Ю.М., Малахов Н.Н., Ларин В.А. Процессы и аппараты пищевых производств. – М.: КолосС, 2008. – 760

- с.
12. Кавецкий Г.Д. Процессы и аппараты пищевой технологии. - М.: Колос, 2000.
  13. Павлов К.Ф., Романков П.Г., Носков А.А. Примеры и задачи по курсу процессов и аппаратов химической технологии - Л.: Химия, 1987
  14. Государственная Фармакопея Республики Казахстан. – том 1 – Алматы. – Издательский дом: «Жибек жолы».– 2008.– 592 с.
  15. Государственная Фармакопея Республики Казахстан.– том 2. – Алматы.– Издательский дом: «Жибек жолы».– 2009. – 792 с.
  16. Сағындықова Б.А. Дәрілердің өндірістік технологиясы.– Алматы.–2011.– 346 б.
  17. Ақбердиев Ә.С. Тамақ өндірісінің процестері және аппараттары, Алматы; 1998 ж.

### Контроль (вопросы, тесты, задачи, и пр.)

#### Задания в тестовой форме:

Сформулируйте материальный баланс химико – фармацевтического процесса.

| Количество поступающих материалов, введенный в процесс, должно быть равно количеству конечных продуктов, получаемых в результате проведения процесса.

| Количество энергии, введенной в процесс, должно быть равно количеству выделившейся энергии.

| В непрерывном процессе отдельные его стадии осуществляются одновременно, но в разных местах одной машины или аппарата или в разных машинах и аппаратах

| В смешанных процессах отдельные стадии осуществляются периодически в машинах и аппаратах периодического действия, а другие стадии – в машинах и аппаратах непрерывного действия

| В периодическом процессе отдельные его стадии (например, загрузка, нагрев, смешение и выгрузка) осуществляются в одном аппарате (машине), но в определенной последовательности.

Сформулируйте энергетический баланс химико – фармацевтического процесса.

| Количество энергии, введенной в процесс, должно быть равно количеству выделившейся энергии.

| Количество поступающих материалов, введенный в процесс, должно быть равно количеству конечных продуктов, получаемых в результате проведения процесса.

| В непрерывном процессе отдельные его стадии осуществляются одновременно, но в разных местах одной машины или аппарата или в разных машинах и аппаратах

| В смешанных процессах отдельные стадии осуществляются периодически в машинах и аппаратах периодического действия, а другие стадии – в машинах и аппаратах непрерывного действия

| В периодическом процессе отдельные его стадии (например, загрузка, нагрев, смешение и выгрузка) осуществляются в одном аппарате (машине), но в определенной последовательности.

Дайте определения непрерывному процессу.

| Отдельные стадии процесса осуществляются одновременно, но в разных местах одной машины или аппарата или в разных машинах и аппаратах

| Количество поступающих материалов, введенный в процесс, должно быть равно количеству конечных продуктов, получаемых в результате проведения процесса.

| Количество энергии, введенной в процесс, должно быть равно количеству выделившейся энергии.

| Отдельные стадии процесса осуществляются периодически в машинах и аппаратах периодического действия, а другие стадии – в машинах и аппаратах непрерывного действия

| Отдельные стадии процесса (например, загрузка, нагрев, смешение и выгрузка) осуществляются в одном аппарате (машине), но в определенной последовательности.

Дайте определения периодическому процессу.

| Отдельные стадии процесса (например, загрузка, нагрев, смешение и выгрузка) осуществляются в одном аппарате (машине), но в определенной последовательности.

| Отдельные стадии процесса осуществляются одновременно, но в разных местах одной машины или аппарата или в разных машинах и аппаратах

| Количество поступающих материалов, введенный в процесс, должно быть равно количеству конечных продуктов, получаемых в результате проведения процесса.

| Количество энергии, введенной в процесс, должно быть равно количеству выделившейся энергии.

| Отдельные стадии процесса осуществляются периодически в машинах и аппаратах периодического действия, а другие стадии – в машинах и аппаратах непрерывного действия



Кафедра инженерных дисциплин

Методические указания для практических занятий

76/11

67 беттің 15  
беті

Дайте определения смешанному процессу.

| Отдельные стадии процесса осуществляются периодически в машинах и аппаратах периодического действия, а другие стадии – в машинах и аппаратах непрерывного действия

| Отдельные стадии процесса осуществляются одновременно, но в разных местах одной машины или аппарата или в разных машинах и аппаратах

| Количество поступающих материалов, введенный в процесс, должно быть равно количеству конечных продуктов, получаемых в результате проведения процесса.

| Количество энергии, введенной в процесс, должно быть равно количеству выделившейся энергии.

| Отдельные стадии процесса (например, загрузка, нагрев, смешение и выгрузка) осуществляются в одном аппарате (машине), но в определенной последовательности.

Выберите аппарат идеального смешения.

| В аппарате концентрация (температура) во всем объеме одинакова и равна концентрации (температуре) на выходе из аппарата.

| В аппарате концентрация (температура) меняется плавно от начальной до конечной.

| В аппарате концентрация (температура) меняется скачкообразно от максимальной до минимальной.

| В аппарате концентрация (температура) сначала повышается, а затем понижается.

| В аппарате концентрация (температура) сначала понижается, а затем повышается.

Выберите аппарат идеального вытеснения.

| В аппарате концентрация (температура) меняется плавно от начальной до конечной.

| В аппарате концентрация (температура) во всем объеме одинакова и равна концентрации (температуре) на выходе из аппарата.

| В аппарате концентрация (температура) меняется скачкообразно от максимальной до минимальной.

| В аппарате концентрация (температура) сначала повышается, а затем понижается.

| В аппарате концентрация (температура) сначала понижается, а затем повышается.

Для изучения процессов и аппаратов химико – фармацевтического производства применяют ... моделирования.

| физическое и математическое

| геометрическое и виртуальное

| визуальное и оптическое

| географическое и звуковое

| информационное и электронное

Рассматривается аналогия между различными процессами. Покажите дифференциальное уравнение переноса электричества (закон Ома).

$$| i = - \frac{1}{R} \frac{dU}{dx}$$

$$| \tau = -\mu \frac{dw}{dx}$$

$$| m = -D \frac{dc}{dx}$$

$$| q = -\lambda \frac{dt}{dx}$$

$$| M = KF \Delta x$$

Рассматривается аналогия между различными процессами. Покажите дифференциальное уравнение переноса количества энергии (закон Ньютона).

$$| \tau = -\mu \frac{dw}{dx}$$

$$| i = - \frac{1}{R} \frac{dU}{dx}$$



## Кафедра инженерных дисциплин

## Методические указания для практических занятий

76/11

67 беттің 16  
беті

$$| m = -D \frac{dc}{dx}$$

$$| q = -\lambda \frac{dt}{dx}$$

$$| M = KF \Delta x$$

Рассматривается аналогия между различными процессами. Покажите дифференциальное уравнение переноса вещества (закон Фика).

$$| m = -D \frac{dc}{dx}$$

$$| i = -\frac{1}{R} \frac{dU}{dx}$$

$$| \tau = -\mu \frac{dw}{dx}$$

$$| q = -\lambda \frac{dt}{dx}$$

$$| M = KF \Delta x$$

Рассматривается аналогия между различными процессами. Покажите дифференциальное уравнение переноса теплоты (закон Фурье).

$$| q = -\lambda \frac{dt}{dx}$$

$$| i = -\frac{1}{R} \frac{dU}{dx}$$

$$| \tau = -\mu \frac{dw}{dx}$$

$$| m = -D \frac{dc}{dx}$$

$$| M = KF \Delta x$$

Данные, характеризующие частный процесс называются ... .

| условиями однозначности

| граничными условиями

| физические условия

| начальные условия

| геометрические условия

Геометрические условия однозначности характеризуют ... .

| размеры и форму аппарата, в котором протекает процесс

| физические свойства среды

| взаимодействия среды с телами, ограничивающими объем, в котором протекает процесс

| состояние системы в момент когда начинается изучение процесса

| подобие физических величин

Физические условия однозначности характеризуют ... .

| физические свойства среды

| размеры и форму аппарата, в котором протекает процесс

| взаимодействия среды с телами, ограничивающими объем, в котором протекает процесс

| состояние системы в момент когда начинается изучение процесса

| подобие геометрических величин

Граничные условия однозначности характеризуют ... .

| взаимодействия среды с телами, ограничивающими объем, в котором протекает процесс

| размеры и форму аппарата, в котором протекает процесс



| физические свойства среды  
 | состояние системы в момент когда начинается изучение процесса  
 | подобие физических величин

Начальные условия однозначности характеризуют ... .

| состояние системы в момент когда начинается изучение процесса  
 | размеры и форму аппарата, в котором протекает процесс  
 | физические свойства среды  
 | взаимодействия среды с телами, ограничивающими объем, в котором протекает процесс  
 | подобие физических величин

Рассматривается моделирования процессов. В случаях, когда не удается сформулировать условие однозначности и выделить определяющие и определяемые критерии, применяет ... .

| метод анализа размерностей  
 | метод аналогии процессов  
 | метод случайных чисел  
 | метод наименьших квадратов  
 | метод математической физики

#### Тема 5: Потери напора при движении газов и жидкостей.

**Цель:** Определение гидравлических сопротивлений в трубопроводе и аппаратах.

#### Задачи обучения:

**Студент должен знать:**

- факторы, от которых зависит гидравлическое сопротивление трубопровода и аппарата;
- виды потерь напора;
- виды местных сопротивлений;
- зависимость коэффициента гидравлического сопротивления от числа Рейнольдса.

**Студент должен уметь:**

- различать гидравлически гладкие и шероховатые трубы;
- определять коэффициенты гидравлического сопротивления гладких и шероховатых труб;
- рассчитывать потери напора на трение в трубопроводе;
- рассчитывать потери напора на местные сопротивления;

#### Основные вопросы темы:

9. Как рассчитывают коэффициент гидравлического сопротивления гидравлически гладких труб?
10. Как рассчитывают коэффициент гидравлического сопротивления гидравлически шероховатых труб?
11. Что такое относительная шероховатость стенок труб?
12. Перечислите факторы, от которых зависит гидравлическое сопротивление трубопровода и аппарата.
13. Как определит коэффициенты местных сопротивлений?

#### Методы обучения и преподавания:

Студенты должны теоретически разобраться в гидравлических сопротивлениях в трубопроводе и аппаратах и решить следующие практические задачи.

##### Задача 1

Определить потери напора в змеевике, по которому протекает вода при температуре 30 °С со скоростью  $w$ , вязкость  $\mu=0,8 \cdot 10^{-3}$  Па·с. Змеевик изготовлен из стальной трубы диаметром  $d$  с легкими следами коррозии ( $\Delta=0,21$  мм). Диаметр витка змеевика  $D$ , число витков  $N$ .

Первая цифра шифра	$w$ , м/с	$d$ , мм	Вторая цифра шифра	$D$	$N$
1	0,5	34	1	0,7	8
2	0,6	38	2	0,8	9
3	0,7	42	3	0,9	10
4	0,8	46	4	1,0	11

**Кафедра инженерных дисциплин**  
**Методические указания для практических занятий**

76/11  
 67 беттің 18  
 беті

5	0,9	50	5	1,1	12
6	1,0	54	6	1,2	13
7	1,1	58	7	1,3	14
8	1,2	62	8	1,4	15
9	1,3	68	9	1,5	16
0	1,4	72	0	1,6	17

## 5. Литература:

### Основная:

1. В.И. Чуешов, Е.В. Гладух, И.В. Сайко. Технология лекарств промышленного производства. Ч. 1. – Винница: Нова книга, 2014. -696 с.
2. В.И. Чуешов, Е.В. Гладух, И.В. Сайко. Технология лекарств промышленного производства. Ч. 2. –Винница: Нова книга, 2014. -664 с.
3. Промышленная технология лекарств, Том 1. Под ред. Чуешова В.И. – Х.: МТК-Книга, Издательства НФАУ, 2002 – 560 с.
4. Промышленная технология лекарств, Том 2. Под ред. Чуешова В.И. – Х.: МТК-Книга, Издательства НФАУ, 2002 – 557 с.
5. Мантлер С. Н. Процессы и аппараты химической технологии : учебное пособие / С. Н. Мантлер, Г. М. Жуманазарова. - Министерство образования и науки Республики Казахстан. - Алматы : "Бастау", 2018. - 256 с
6. Дытнерский Ю.И Процессы и аппараты химической технологии: В двух томах / Ю.И Дытнерский. — М.: Альянс, 2015. — 368 с.
7. Дытнерский, Ю.И. Основные процессы и аппараты химической технологии: Пособие по проектированию: Учебное пособие для вузов / Ю.И. Дытнерский, Г.С. Борисов, В. Брыков. - М.: Альянс, 2015. - 496 с.
8. Касаткин А.Г. Основные процессы и аппараты химической технологии: Учебник для вузов / А.Г. Касаткин. - М.: Альянс, 2014. - 752 с.
9. Остриков А.Н. Процессы и аппараты. Расчет и проектирование аппаратов для тепловых и теплообменных процессов: Учебное пособие / А.Н. Остриков, В.Н. Василенко и др. - СПб.: Лань, 2018. - 440 с.
10. Алексеев, Г.В. Виртуальный лабораторный практикум по курсу «Процессы и аппараты пищевых производств»: Уч. Пособие / Г.В. Алексеев, И.И.

### ДОПОЛНИТЕЛЬНАЯ:

11. Плаксин Ю.М., Малахов Н.Н., Ларин В.А. Процессы и аппараты пищевых производств. – М.: КолосС, 2008. – 760 с.
12. Кавецкий Г.Д. Процессы и аппараты пищевой технологии. - М.: Колос, 2000.
13. Павлов К.Ф., Романков П.Г., Носков А.А. Примеры и задачи по курсу процессов и аппаратов химической технологии - Л.: Химия, 1987
14. Государственная Фармакопея Республики Казахстан. – том 1 – Алматы. – Издательский дом: «Жибек жолы».– 2008.– 592 с.
15. Государственная Фармакопея Республики Казахстан.– том 2. – Алматы.– Издательский дом: «Жибек жолы».– 2009. – 792 с.
16. Сағындықова Б.А. Дәрілердің өндірістік технологиясы.– Алматы.–2011.– 346 б.
17. Ақбердиев Ә.С. Тамақ өндірісінің процестері және аппараттары, Алматы; 1998 ж.

### Контроль (вопросы, тесты, задачи, и пр.)

#### Задания в тестовой форме:

1. Что является движущей силой перемещения жидкости или газа в трубопроводе ?

- а) разность давлений
- б) разность температур
- в) разность концентрации
- г) разность плотностей

2. Как обозначается коэффициент трения:

- A)  $\xi$
- B)  $\lambda$
- C)  $\mu$
- D)  $\nu$
- E)  $\varepsilon$
- E)  $\nu$

3. Как обозначается коэффициент местного сопротивления:

- A)  $\lambda$
- B)  $\xi$
- C)  $\mu$
- D)  $\nu$
- F)  $\varepsilon$

4. Потери давления в трубопроводе на преодоление местных сопротивлений:

- A)  $\Delta P = \lambda L/d \cdot \rho w^2/2$
- B)  $\Delta P = \xi \rho w^2/2$
- C)  $\Delta P = (\lambda L/d + \sum \xi) \cdot \rho w^2/2 + \Delta P_{\text{под}} + \Delta P_{\text{доп}}$
- D)  $h = \lambda L/d \cdot w^2/2g$

5. Потери давления в трубопроводе на преодоление сил трения:

- A)  $\Delta P = \xi \rho w^2/2$
- B)  $\Delta P = \lambda L/d \cdot \rho w^2/2$
- C)  $\Delta P = (\lambda L/d + \sum \xi) \cdot \rho w^2/2 + \Delta P_{\text{под}} + \Delta P_{\text{доп}}$
- D)  $h = \lambda L/d \cdot w^2/2g$
- E)  $h = \xi w^2/2g$

### Тема 6: Перемещение жидкостей (насосы)

**Цель:** Определение производительности и мощности насоса

#### Задачи обучения:

Общие сведения. Основные параметры насосов. Напор насоса. Высота всасывания. Типы насосов. Центробежные насосы. Сравнение и области применения насосов различных типов.

#### Студент должен знать:

- основные параметры насосов;
- напор насоса;
- типы насосов;
- сравнение и области применения насосов различных типов.

#### Студент должен уметь:

- определять высоту всасывания насоса;
- рассчитывать мощность насоса;
- рассчитывать напор, развиваемый насосом;
- выбирать насос для работы на сеть;

#### Основные вопросы темы:

1. Как определяется потребный напор насоса?
2. Как определяется подача и мощность насоса, работающего в сети?
3. В каких системах центробежные насосы целесообразно подключать последовательно и в каких параллельно?
4. На чём основан принцип действия поршневого насоса?
5. Принцип действия насоса монжус?
6. Принцип действия эрлифта.

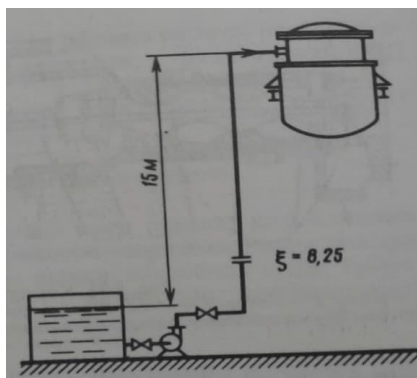
#### Методы обучения и преподавания:

Студенты должны теоретически разобраться в основных параметрах, конструкциях насосов и решить следующие практические задачи.

##### Задача 1

Требуется перекачать  $G = 20$  т/ч воды из бака с атмосферным давлением в реактор, в котором поддерживается избыточное давление, равное  $P_2$  МПа (смотри рисунок). Диаметр трубопровода  $d$  мм, толщина стенки  $\delta$  мм, длина  $L$  м. На трубопроводе установлены: диафрагма ( $d_{\text{отв}} = 51,3$  мм), две задвижки и

четыре отвода под углом  $90^\circ$ . Высота подъема жидкости  $h_c = 15$  м, вязкость воды при  $20^\circ\text{C}$   $\mu = 1 \cdot 10^{-3}$  Па·с. Определить мощность насоса.



Первая цифра шифра	G, т/ч	$P_2$ , МПа	Вторая цифра шифра	d, мм
1	12	0,012	1	120
2	13	0,013	2	125
3	14	0,014	3	130
4	15	0,015	4	135
5	16	0,016	5	140
6	17	0,017	6	115
7	18	0,018	7	110
8	19	0,019	8	145
9	21	0,020	9	105
0	22	0,021	0	100

## 5. Литература:

### Основная:

1. В.И. Чуешов, Е.В. Гладух, И.В. Сайко. Технология лекарств промышленного производства. Ч. 1. – Винница: Нова книга, 2014. -696 с.
2. В.И. Чуешов, Е.В. Гладух, И.В. Сайко. Технология лекарств промышленного производства. Ч. 2. –Винница: Нова книга, 2014. -664 с.
3. Промышленная технология лекарств, Том 1. Под ред. Чуешова В.И. – Х.: МТК-Книга, Издательства НФАУ, 2002 – 560 с.
4. Промышленная технология лекарств, Том 2. Под ред. Чуешова В.И. – Х.: МТК-Книга, Издательства НФАУ, 2002 – 557 с.
5. Мантлер С. Н. Процессы и аппараты химической технологии : учебное пособие / С. Н. Мантлер, Г. М. Жуманазарова. - Министерство образования и науки Республики Казахстан. - Алматы : "Бастау", 2018. - 256 с
6. Дытнерский Ю.И Процессы и аппараты химической технологии: В двух томах / Ю.И Дытнерский. — М.: Альянс, 2015. — 368 с.
7. Дытнерский, Ю.И. Основные процессы и аппараты химической технологии: Пособие по проектированию: Учебное пособие для вузов / Ю.И. Дытнерский, Г.С. Борисов, В Брыков. - М.: Альянс, 2015. - 496 с.
8. Касаткин А.Г. Основные процессы и аппараты химической технологии: Учебник для вузов / А.Г. Касаткин. - М.: Альянс, 2014. - 752 с.
9. Остриков А.Н. Процессы и аппараты. Расчет и проектирование аппаратов для тепловых и теплообменных процессов: Учебное пособие / А.Н. Остриков, В.Н. Василенко и др. - СПб.: Лань, 2018. - 440 с.
10. Алексеев, Г.В. Виртуальный лабораторный практикум по курсу «Процессы и аппараты пищевых производств»: Уч. Пособие / Г.В. Алексеев, И.И.

### Дополнительная:

11. Плаксин Ю.М., Малахов Н.Н., Ларин В.А. Процессы и аппараты пищевых производств. – М.: КолосС, 2008. – 760 с.



## Кафедра инженерных дисциплин

## Методические указания для практических занятий

76/11

67 беттің 21  
беті

12. Кавецкий Г.Д. Процессы и аппараты пищевой технологии. - М.: Колос, 2000.
13. Павлов К.Ф., Романков П.Г., Носков А.А. Примеры и задачи по курсу процессов и аппаратов химической технологии - Л.: Химия, 1987
14. Государственная Фармакопея Республики Казахстан. – том 1 – Алматы. – Издательский дом: «Жибек жолы».– 2008.– 592 с.
15. Государственная Фармакопея Республики Казахстан.– том 2. – Алматы.– Издательский дом: «Жибек жолы».– 2009. – 792 с.
16. Сағындықова Б.А. Дәрілердің өндірістік технологиясы.– Алматы.–2011.– 346 б.
17. Ақбердиев Ә.С. Тамақ өндірісінің процестері және аппараттары, Алматы; 1998 ж.

**Контроль (вопросы, тесты, задачи, и пр.)****Задания в тестовой форме:**

1~По принципу действия насосы делятся на ... .

- | объемные, лопастные, вихревые и осевые
- | фиктивные, лопастные, движущиеся и осевые
- | объемные, уровневые, шероховатые и роторные
- | капельные, сжимаемые, осадительные и осевые
- | отстойные, центробежные, непрерывные и периодические

2~Работа объемных насосов основана на ... .

- | вытеснении жидкости из замкнутого пространства движущимися телами
- | перекачивании жидкости за счет энергии вихрей
- | интенсивном возникновении и разрушении вихрей в рабочих колесах
- | создании давления за счет центробежных сил при вращении колес в корпусе
- | разделении жидких и газовых неоднородных систем

3~ К объемным насосам относятся ... насосы.

- | поршневые, ротационные, винтовые, шестеренные и пластинчатые
- | центробежные, вихревые, лопастные, отстойные и осевые
- | пластинчатые, объемные, уровневые, шероховатые и роторные
- | струйные, монтажу, напорные, поршневые, осевые и вихревые
- | интенсивные, центробежные, лопастные, жидкостные и винтовые

4~ К основным параметрам насосов относятся ... .

- | подача, напор и потребляемая мощность
- | режим, давление и высота всасывания
- | скорость, потери и давление нагнетания
- | объем, нагнетание и периодичность циклов
- | скорость, подача и обеспечение давления

5~ Подача насоса это ... .

- | объемный расход жидкости, подаваемой насосом в нагнетательный трубопровод
- | удельная энергия, сообщаемая насосом единице массы перекачиваемой жидкости
- | энергия, затрачиваемая на создание в жидкости потенциальной энергии давления
- | отношение центробежной силы к силе тяжести
- | сила тяжести, которая имеет место при относительном покое

6~ Напор насоса это ... .

- | удельная энергия, сообщаемая насосом единице массы перекачиваемой жидкости
- | объемный расход жидкости, подаваемой насосом в нагнетательный трубопровод
- | энергия, затрачиваемая на создание в жидкости потенциальной энергии давления
- | отношение центробежной силы к силе тяжести
- | сила тяжести, которая имеет место при относительном покое

7~ Полезная мощность насоса это ... .

- | энергия, затрачиваемая на создание в жидкости потенциальной энергии давления
- | удельная энергия, сообщаемая насосом единице массы перекачиваемой жидкости
- | объемный расход жидкости, подаваемой насосом в нагнетательный трубопровод
- | отношение центробежной силы к силе тяжести
- | сила тяжести, которая имеет место при относительном покое

8~ Полезная мощность насоса определяется ... .

- |  $N_n = \rho g V H$
- |  $N_n = \rho g V S$



## Кафедра инженерных дисциплин

## Методические указания для практических занятий

76/11

67 беттің 22  
беті

|  $N_{\text{п}} = \rho g V H$

|  $N_{\text{п}} = \rho g V H$

|  $N_{\text{п}} = \rho g S H$

9~ КПД поршневых насосов составляет ... .

|  $0,8 \dots 0,9$

|  $0,7 \dots 0,95$

|  $0,6 \dots 0,7$

|  $0,65 \dots 0,8$

|  $0,6 \dots 0,9$

10~ КПД центробежных насосов составляет ... .

|  $0,7 \dots 0,95$

|  $0,8 \dots 0,9$

|  $0,6 \dots 0,7$

|  $0,65 \dots 0,8$

|  $0,6 \dots 0,9$

11~ Определите установившуюся мощность двигателя.

|  $N_{\text{уст}} = \beta N_{\text{дв}}$

|  $N_{\text{уст}} = \alpha N_{\text{дв}}$

|  $N_{\text{уст}} = \beta / N_{\text{дв}}$

|  $N_{\text{уст}} = \beta N H$

|  $N_{\text{уст}} = \rho V_{\text{дв}}$

12~ Определите единицу измерения подачи насоса.

|  $\text{м}^3/\text{с}$

|  $\text{м}^3/\text{кг}$

|  $\text{с}/\text{м}^3$

| Вт

| м

13~ Определите единицу измерения напора насоса.

| м

|  $\text{м}^3/\text{с}$

|  $\text{м}^3/\text{кг}$

|  $\text{с}/\text{м}^3$

| Вт

14~ Определите единицу измерения полезной мощности насоса.

| Вт

| м

|  $\text{м}^3/\text{с}$

|  $\text{м}^3/\text{кг}$

|  $\text{с}/\text{м}^3$

15~ Кавитация это ... .

| процесс парообразования и последующего схлопывания пузырьков пара с одновременной конденсацией пара в потоке жидкости

| явление сопровождаемое по принципу вытеснения жидкости

| удельная энергия, сообщаемая насосом единице массы перекачиваемой жидкости

| неравномерная подача жидкости под давлением

| система, возникшая под воздействием оживающего агента

16~ Поршневые насосы работают по принципу ... .

| вытеснения жидкости из цилиндров движущимся возвратно-поступательным плунжером

| преобразовании кинетической энергии потока в потенциальную энергию давления

| перекачивании жидкости за счет энергии вихрей, образующиеся при интенсивном возникновении вихрей

| создании давления за счет центробежных сил при вращении колес в корпусе

| разделении жидких и газовых неоднородных систем

17~ Центробежные насосы работают по принципу ... .

| преобразовании кинетической энергии потока в потенциальную энергию давления

| перекачивании жидкости за счет энергии вихрей, образующиеся при интенсивном возникновении вихрей



## Кафедра инженерных дисциплин

## Методические указания для практических занятий

76/11

67 беттің 23  
беті

| создании давления за счет гравитационных сил при вращении колес в корпусе  
| разделении жидких и газовых неоднородных систем  
| вытеснения жидкости из цилиндров движущимся возвратно-поступательным плунжером  
18~ Поршневые насосы применяются при напоре ... .

| от 5 до 100 МПа

| от 15 до 200 МПа

| от 0 до 10 МПа

| от 20 до 1000 МПа

| от 5 до 1000 МПа

19~ Поршневые насосы применяются для перекачивания .... жидкостей

| высоковязких и огнеопасных

| низковязких и огнеопасных

| вязких и невязких

| осветлённой и фильтрующей

| низконапорной и безнапорной

20~ Укажите основное уравнение центробежного насоса.

| уравнение Эйлера

| уравнение Бернулли

| уравнение Навье-Стокса

| уравнение Никурадзе

| уравнение Дарси-Вейсбаха

21 Напор одноступенчатого насоса не превышает ... .

50 м вод.ст.

500 м вод.ст.

5 м вод.ст.

250 м вод.ст.

100 м вод.ст.

22 Число рабочих колес многоступенчатого насоса ... .

не превышает пяти

превышает пяти

не превышает трех

пропорционален двум

не превышает семи

23 Определите действительную подачу насоса.

$$V = \eta_v V_T$$

$$V = \eta_v / V_T$$

$$V = \lambda V_T$$

$$V = \eta_v C_T$$

$$V = \epsilon V_T$$

25 Критерий быстроходности представляет собой ... .

частота вращения эталонного насоса

суммарный напор и производительность насоса

частота вращения рабочего колеса

зависимость напора и потребляемой мощности

зависимость напора насоса от его подачи

28 Перечислите преимущества центробежных насосов.

Равномерная подача, быстроходность, отсутствие клапанов

Периодичность всасывания, увеличение объема жидкости

Большая подача, наличие кривошипно-шатунного механизма

Большие напоры, образование разрежения

Быстрая подача жидкости, периодичность всасывания



## Кафедра инженерных дисциплин

## Методические указания для практических занятий

76/11

67 беттің 24  
беті

30 Насосы многократного действия применяют ... .

для снижения неравномерности подачи

для увеличения давления всасывания

для уменьшения давления нагнетания

для увеличения давления разрежения

для преодоления гидравлических сопротивлений

32 Определите частоту вращения тихоходных приводных насосов.

$n=45 \dots 60 \text{ мин}^{-1}$

$n=60 \dots 120 \text{ мин}^{-1}$

$n=120 \dots 180 \text{ мин}^{-1}$

$n=55 \dots 90 \text{ мин}^{-1}$

$n=25 \dots 70 \text{ мин}^{-1}$

33 Определите частоту вращения нормальных приводных насосов.

$n=60 \dots 120 \text{ мин}^{-1}$

$n=45 \dots 60 \text{ мин}^{-1}$

$n=120 \dots 180 \text{ мин}^{-1}$

$n=55 \dots 90 \text{ мин}^{-1}$

$n=25 \dots 70 \text{ мин}^{-1}$

34 Определите частоту вращения быстроходных приводных насосов.

$n=120 \dots 180 \text{ мин}^{-1}$

$n=60 \dots 120 \text{ мин}^{-1}$

$n=45 \dots 60 \text{ мин}^{-1}$

$n=55 \dots 90 \text{ мин}^{-1}$

$n=25 \dots 70 \text{ мин}^{-1}$

35 Насосы высокого давления обеспечивают до

100 МПа

200 МПа

300 МПа

500 МПа

1000 МПа

36 Насосы большой производительности обеспечивают подачу ... .

свыше  $60 \text{ м}^3/\text{ч}$

ниже  $60 \text{ м}^3/\text{ч}$

свыше  $60 \text{ м}^3/\text{с}$

свыше  $100 \text{ м}^3/\text{ч}$

ниже  $600 \text{ м}^3/\text{ч}$

37 Критерий быстроходности для тихоходных центробежных насосов равен ... .

40...80

80...150

150...300

300...600

600...1200

38 Критерий быстроходности для нормальных центробежных насосов равен ... .

80...150

40...80

150...300

300...600

600...1200

39 Критерий быстроходности для быстроходных центробежных насосов равен ... .

150...300

80...150

40...80

300...600





## Кафедра инженерных дисциплин

## Методические указания для практических занятий

76/11

67 беттің 25  
беті

600...1200

41 Критерий быстроходности для осевых центробежных насосов равен ... .

600...1200

300...600

150...300

80...150

40...80

46 Для перекачивания больших количеств жидкости при небольших напорах применяют ... насосы осевые

ротационные

поршневые

центробежные

винтовые

47 Для перекачивания высоковязких жидкостей используют ... насосы

шестеренные

осевые

ротационные

поршневые

центробежные

49 Определите угол наклона лопаток насоса, обеспечивающий теоретически максимальный напор.

 $\beta_2 < 90^\circ$  $\beta_1 > 90^\circ$  $\beta_1 = 90^\circ$  $\beta_2 < 10^\circ$  $\beta_2 < 45^\circ$ 

50 Насосов, работающие на сеть, параллельно соединяют ... .

для увеличения подачи жидкости

для увеличения напора жидкости

для снижения подачи жидкости

для снижения производительности насосов

для уменьшения потери напора в сети

51 Насосов, работающие на сеть, последовательно соединяют ... .

для увеличения напора жидкости

для увеличения подачи жидкости

для снижения подачи жидкости

для снижения производительности насосов

для уменьшения потери напора в сети

**Тема 7: Компрессоры и вентиляторы****Цель:** Определение производительности и мощности компрессора**Задачи обучения:**

Общие сведения. Основные параметры компрессоров. Типы компрессоров. Центробежные, роторные и поршневые компрессоры. Области применения компрессоров различных типов. Термодинамические основы сжатия газов.

**Студент должен знать:**

- основные параметры компрессоров;
- степень сжатия;
- типы компрессоров;
- области применения компрессоров различных типов.
- Термодинамические основы сжатия газов.

**Студент должен уметь:**

- определять степень сжатия компрессора;
- рассчитывать мощность компрессора;
- рассчитывать конечное давление в компрессоре;

- выбирать компрессор для работы на технологический процесс;

**Основные вопросы темы:**

7. Как определяется потребная степень сжатия в компрессоре?
8. Как определяется подача и мощность компрессора, работающего в технологической линии?
9. На чем основан принцип действия центробежного компрессора?
10. На чём основан принцип действия поршневого компрессора?
11. Принцип действия роторного компрессора?

**Методы обучения и преподавания:**

Студенты должны теоретически разобраться в основных параметрах, конструкциях компрессоров и решить следующие практические задачи.

**Задача 1**

Определить теоретические работы приводов одноступенчатого и трехступенчатого компрессоров для сжатия воздуха до давления 10 МПа. Начальное давление воздуха  $P_1=0,1$  МПа и температура  $t_1=27$  °С. Показатель политропы для всех ступеней  $n=1,2$ . Определить также конечную температуру воздуха.

Первая цифра шифра	$P_2$ , МПа	$P_1$ , МПа	Вторая цифра шифра	$t_1$ , °С
1	12	0,09	1	20
2	13	0,091	2	22
3	14	0,092	3	24
4	15	0,093	4	26
5	16	0,094	5	28
6	17	0,095	6	30
7	18	0,096	7	18
8	19	0,097	8	16
9	21	0,098	9	14
0	22	0,021	0	100

**5. Литература:**

**Основная:**

1. В.И. Чуешов, Е.В. Гладух, И.В. Сайко. Технология лекарств промышленного производства. Ч. 1. – Винница: Нова книга, 2014. -696 с.
2. В.И. Чуешов, Е.В. Гладух, И.В. Сайко. Технология лекарств промышленного производства. Ч. 2. –Винница: Нова книга, 2014. -664 с.
3. Промышленная технология лекарств, Том 1. Под ред. Чуешова В.И. – Х.: МТК-Книга, Издательства НФАУ, 2002 – 560 с.
4. Промышленная технология лекарств, Том 2. Под ред. Чуешова В.И. – Х.: МТК-Книга, Издательства НФАУ, 2002 – 557 с.
5. Мантлер С. Н. Процессы и аппараты химической технологии : учебное пособие / С. Н. Мантлер, Г. М. Жуманазарова. - Министерство образования и науки Республики Казахстан. - Алматы : "Бастау", 2018. - 256 с
6. Дытнерский Ю.И. Процессы и аппараты химической технологии: В двух томах / Ю.И. Дытнерский. — М.: Альянс, 2015. — 368 с.
7. Дытнерский, Ю.И. Основные процессы и аппараты химической технологии: Пособие по проектированию: Учебное пособие для вузов / Ю.И. Дытнерский, Г.С. Борисов, В.Брыков. - М.: Альянс, 2015. - 496 с.
8. Касаткин А.Г. Основные процессы и аппараты химической технологии: Учебник для вузов / А.Г. Касаткин. - М.: Альянс, 2014. - 752 с.
9. Остриков А.Н. Процессы и аппараты. Расчет и проектирование аппаратов для тепловых и теплообменных процессов: Учебное пособие / А.Н. Остриков, В.Н. Василенко и др. - СПб.: Лань, 2018. - 440 с.
10. Алексеев, Г.В. Виртуальный лабораторный практикум по курсу «Процессы и аппараты пищевых производств»: Уч. Пособие / Г.В. Алексеев, И.И.

**дополнительная:**

11. Плаксин Ю.М., Малахов Н.Н., Ларин В.А. Процессы и аппараты пищевых производств. – М.: КолосС, 2008. – 760 с.
12. Кавецкий Г.Д. Процессы и аппараты пищевой технологии. - М.: Колос, 2000.
13. Павлов К.Ф., Романков П.Г., Носков А.А. Примеры и задачи по курсу процессов и аппаратов химической технологии - Л.: Химия, 1987
14. Государственная Фармакопея Республики Казахстан. – том 1 – Алматы. – Издательский дом: «Жибек жолы».– 2008.– 592 с.

15. Государственная Фармакопея Республики Казахстан.– том 2. – Алматы.– Издательский дом: «Жибек жолы».– 2009. – 792 с.
16. Сағындықова Б.А. Дәрілердің өндірістік технологиясы.– Алматы.–2011.– 346 б.
17. Акбердиев Ә.С. Тамақ өндірісінің процестері және аппараттары, Алматы; 1998 ж.

**Контроль (вопросы, тесты, задачи, и пр.)****Задания в тестовой форме:**

1. Рассматривается работа компрессора. Укажите работу заполнения цилиндра компрессора

$$\int_{v_1}^{v_2} P dv$$

$$\frac{P_2 v_2}{P_1 v_1}$$

$$l_k^{\text{пол}} = -\frac{n}{n-1} (v_2 P_2 - v_1 P_1)$$

$$l_k^{\text{из}} = \int_{v_1}^{v_2} P dv = -RT \ln \frac{P_2}{P_1}$$

2. Рассматривается работа компрессора. Укажите работу на нагнетания газа.

$$\int_{v_1}^{v_2} P dv$$

$$\frac{P_2 v_2}{P_1 v_1}$$

$$l_k^{\text{пол}} = -\frac{n}{n-1} (v_2 P_2 - v_1 P_1)$$

$$l_k^{\text{из}} = \int_{v_1}^{v_2} P dv = -RT \ln \frac{P_2}{P_1}$$

3. Рассматривается работа компрессора. Укажите работу сжатия газа

$$\int_{v_1}^{v_2} P dv$$

$$\frac{P_2 v_2}{P_1 v_1}$$

$$l_k^{\text{пол}} = -\frac{n}{n-1} (v_2 P_2 - v_1 P_1)$$

$$l_k^{\text{из}} = \int_{v_1}^{v_2} P dv = -RT \ln \frac{P_2}{P_1}$$

4. Рассматривается работа компрессора. Укажите работу изотермического сжатия газа

$$\int_{v_1}^{v_2} P dv$$

$$\frac{P_2 v_2}{P_1 v_1}$$

$$l_k^{\text{пол}} = -\frac{n}{n-1} (v_2 P_2 - v_1 P_1)$$

$$l_k^{\text{из}} = \int_{v_1}^{v_2} P dv = -RT \ln \frac{P_2}{P_1}$$

5. Рассматривается работа компрессора. Укажите работу политропного сжатия газа в компрессоре

$$\int_{v_1}^{v_2} P dv$$

$$\frac{P_2 v_2}{P_1 v_1}$$

$$l_k^{\text{пол}} = -\frac{n}{n-1} (v_2 P_2 - v_1 P_1)$$

$$l_k^{\text{из}} = \int_{v_1}^{v_2} P dv = -RT \ln \frac{P_2}{P_1}$$

6. Укажите соотношения давлений в трехступенчатом компрессоре

$$l_k = z l_1$$

$$l_k = 3 l_1$$

$$x = z \sqrt{\frac{P_c}{P_6}}$$

$$T_1 = T_3 = T_5$$

$$P_2 = P_3, P_4 = P_5, P_6 = P_7$$

7. Укажите соотношения температур в трехступенчатом компрессоре

$$l_k = z l_1$$

$$l_k = 3 l_1$$

$$x = z \sqrt{\frac{P_c}{P_6}}$$

$$T_1 = T_3 = T_5$$

$$P_2 = P_3, P_4 = P_5, P_6 = P_7$$

8. Укажите работу трехступенчатого компрессора

$$l_k = z l_1$$

$$l_k = 3 l_1$$

$$x = z \sqrt{\frac{P_c}{P_6}}$$

$$T_1 = T_3 = T_5$$

$$P_2 = P_3, P_4 = P_5, P_6 = P_7$$

9. Укажите работу многоступенчатого компрессора

$$l_k = z l_1$$

$$l_k = 3 l_1$$

$$x = z \sqrt{\frac{P_c}{P_6}}$$

$$T_1 = T_3 = T_5$$

$$P_2 = P_3, P_4 = P_5, P_6 = P_7$$

10. Определите степень сжатия в многоступенчатом компрессоре

$$l_k = z l_1$$

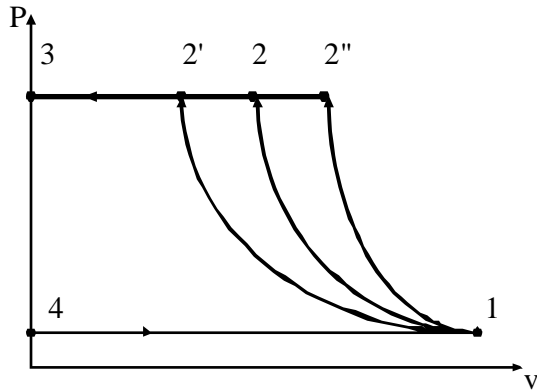
$$l_k = 3 l_1$$

$$x = z \sqrt{\frac{P_c}{P_6}}$$

$$T_1 = T_3 = T_5$$

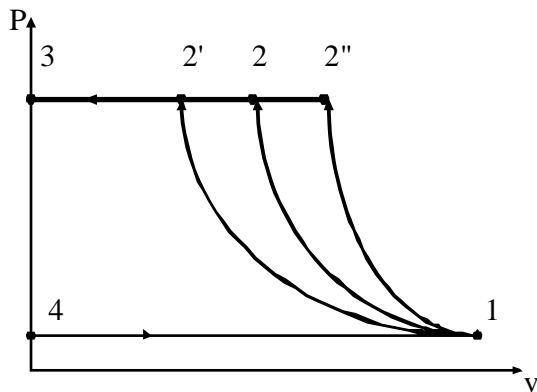
$$P_2 = P_3, P_4 = P_5, P_6 = P_7$$

11. На рисунке показана P-v-диаграмма одноступенчатого компрессора. Укажите процесс политропного сжатия газа.



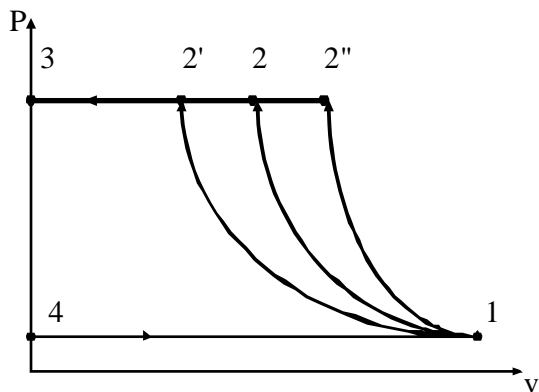
- Линия 1-2
- Линия 2-3
- Линия 3-4
- Линия 1-2'
- Линия 4-1

12. На рисунке показана Pv-диаграмма одноступенчатого компрессора. Укажите процесс нагнетания газа.



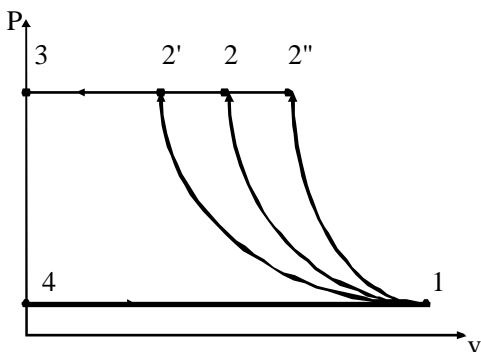
- Линия 1-2
- Линия 2-3
- Линия 3-4
- Линия 1-2'
- Линия 4-1

13. На рисунке показана Pv-диаграмма одноступенчатого компрессора. Укажите процесс изотермического сжатия газа.



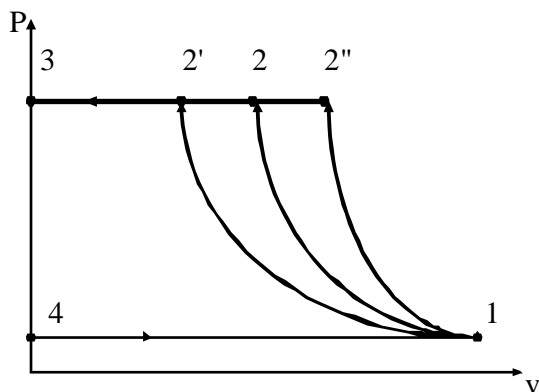
- Линия 1-2
- Линия 2-3
- Линия 3-4
- Линия 1-2'
- Линия 4-1

14. На рисунке показана Pv-диаграмма одноступенчатого компрессора. Укажите процесс адиабатного сжатия газа.



- Линия 1-2''
- Линия 2-3
- Линия 3-4
- Линия 1-2'
- Линия 4-1

15. На рисунке показана Pv-диаграмма одноступенчатого компрессора. Укажите процесс всасывания газа.



- Линия 1-2

## Кафедра инженерных дисциплин

## Методические указания для практических занятий

76/11

67 беттің 31  
беті

Линия 2-3

Линия 3-4

Линия 1-2'

Линия 4-1

**Тема 8:** Движение тел в жидкостях.**Цель:** Определение скорости осаждения и поверхности осаждения частиц.**Задачи обучения:****Студент должен знать:**

- классификацию неоднородных систем;
- методы разделения неоднородных систем;
- материальный баланс процессов разделения.

**Студент должен уметь:**

- определять скорость осаждения частиц;
- определять основные размеры отстойника.

**Основные вопросы темы:**

1. Характер зависимости коэффициента сопротивления от числа Рейнольдса.
2. Режимы движения тел в жидкости.
3. Фактор формы.
4. Осаждение под действием силы тяжести,
5. Закон Стокса.

**Методы обучения и преподавания:**

Студенты должны теоретически разобраться в законах движения тел в жидкости и решить следующие практические задачи.

## Задача 1

Определить размер наименьших частиц, осаждающихся в квадратном газоходе длиной  $L$ , высотой  $H$  при линейной скорости  $w$ . Вязкость газа  $3 \cdot 10^{-5}$  Па·с, плотность газа  $0,8 \text{ кг/м}^3$ , плотность частиц  $\rho$ .

Первая цифра шифра	$w$ , м/с	$\rho$ , кг/м <sup>3</sup>	Вторая цифра шифра	$H$	$L$
1	0,5	2000	1	0,7	8
2	0,6	2200	2	0,8	9
3	0,7	2400	3	0,9	10
4	0,8	2600	4	1,0	11
5	0,9	2800	5	1,1	12
6	1,0	3000	6	1,2	13
7	1,1	3200	7	1,3	14
8	1,2	3400	8	1,4	15
9	1,3	3600	9	1,5	16
0	1,4	3800	0	1,6	17

## Задача 2

Определить диаметр отстойника для непрерывного осаждения отмученного мела в воде.

Производительность отстойника  $G$  начальной суспензии, содержащей  $N$  % масс.  $\text{CaCO}_3$ . Диаметр наименьших частиц, подлежащих осаждению,  $d$ . Температура суспензии  $15^\circ\text{C}$ . Влажность шлама  $W$ . Плотность мела  $2710 \text{ кг/м}^3$ .

Первая цифра шифра	$G$ , т/ч	$N$ , %	Вторая цифра шифра	$d$ , мкм	$W$ , %
1	55	6,4	1	28	64
2	60	6,6	2	30	66
3	65	6,8	3	32	68

Кафедра инженерных дисциплин

Методические указания для практических занятий

76/11

67 беттің 32  
беті

4	70	7,0	4	34	70
5	75	7,2	5	36	72
6	80	7,4	6	38	74
7	85	7,6	7	40	76
8	90	7,8	8	42	78
9	95	8,0	9	44	80
0	100	8,2	0	46	82

## 5. Литература:

### Основная:

1. В.И. Чуешов, Е.В. Гладох, И.В. Сайко. Технология лекарств промышленного производства. Ч. 1. – Винница: Нова книга, 2014. -696 с.
2. В.И. Чуешов, Е.В. Гладох, И.В. Сайко. Технология лекарств промышленного производства. Ч. 2. –Винница: Нова книга, 2014. -664 с.
3. Промышленная технология лекарств, Том 1. Под ред. Чуешова В.И. – Х.: МТК-Книга, Издательства НФАУ, 2002 – 560 с.
4. Промышленная технология лекарств, Том 2. Под ред. Чуешова В.И. – Х.: МТК-Книга, Издательства НФАУ, 2002 – 557 с.
5. Мантлер С. Н. Процессы и аппараты химической технологии : учебное пособие / С. Н. Мантлер, Г. М. Жуманазарова. - Министерство образования и науки Республики Казахстан. - Алматы : "Бастау", 2018. - 256 с
6. Дытнерский Ю.И. Процессы и аппараты химической технологии: В двух томах / Ю.И. Дытнерский. — М.: Альянс, 2015. — 368 с.
7. Дытнерский, Ю.И. Основные процессы и аппараты химической технологии: Пособие по проектированию: Учебное пособие для вузов / Ю.И. Дытнерский, Г.С. Борисов, В. Брыков. - М.: Альянс, 2015. - 496 с.
8. Касаткин А.Г. Основные процессы и аппараты химической технологии: Учебник для вузов / А.Г. Касаткин. - М.: Альянс, 2014. - 752 с.
9. Остриков А.Н. Процессы и аппараты. Расчет и проектирование аппаратов для тепловых и теплообменных процессов: Учебное пособие / А.Н. Остриков, В.Н. Василенко и др. - СПб.: Лань, 2018. - 440 с.
10. Алексеев, Г.В. Виртуальный лабораторный практикум по курсу «Процессы и аппараты пищевых производств»: Уч. Пособие / Г.В. Алексеев, И.И.

### ДОПОЛНИТЕЛЬНАЯ:

11. Плаксин Ю.М., Малахов Н.Н., Ларин В.А. Процессы и аппараты пищевых производств. – М.: КолосС, 2008. – 760 с.
12. Кавецкий Г.Д. Процессы и аппараты пищевой технологии. - М.: Колос, 2000.
13. Павлов К.Ф., Романков П.Г., Носков А.А. Примеры и задачи по курсу процессов и аппаратов химической технологии - Л.: Химия, 1987
14. Государственная Фармакопея Республики Казахстан. – том 1 – Алматы. – Издательский дом: «Жибек жолы».– 2008.– 592 с.
15. Государственная Фармакопея Республики Казахстан.– том 2. – Алматы.– Издательский дом: «Жибек жолы».– 2009. – 792 с.
16. Сағындықова Б.А. Дәрілердің өндірістік технологиясы.– Алматы.–2011.– 346 б.
17. Ақбердиев Ә.С. Тамақ өндірісінің процестері және аппараттары, Алматы; 1998 ж.

### Контроль (вопросы, тесты, задачи и пр.)

1. Что такое суспензия, эмульсия и аэрозоль?
2. Под действием каких сил может проводиться осаждения?
3. Получите уравнение для определения поверхности осаждения отстойника.
4. В каких случаях целесообразно применять пылесадительные камеры?
5. При каких числах Рейнольдса наблюдается ламинарный режим движения тел в жидкости?
6. При каких числах Рейнольдса наблюдается переходный режим движения тел в жидкости?
7. При каких числах Рейнольдса наблюдается автотельный режим движения тел в жидкости?

### Задания в тестовой форме:

1. В каких аппаратах производят очистку газов от пыли под действием силы тяжести:
  - А) в батарейных циклонах
  - В) в циклонах конструкции НИИОГаз
  - С) в пылесадительных камерах
  - Д) в рукавных фильтрах
  - Е) в скрубберах





2. Отстаивание – это процесс разделения неоднородных систем:
- под действием сил инерции
  - под действием разности давлений
  - под действием сил тяжести
  - под действием центробежных сил
  - под действием электростатических сил
3. Неоднородные системы, состоящие из жидкости и распределенных в ней капель другой жидкости, не смешивающейся с первой.
- пыли и дымы
  - суспензии
  - пены
  - эмульсии
  - туманы
4. Неоднородные системы, состоящие из газа и распределенных в ней частиц жидкости.
- эмульсии
  - суспензии
  - туманы
  - пены
  - пыли и дымы
5. Неоднородные системы, состоящие из газа и распределенных в ней частиц твердого вещества.
- эмульсии
  - суспензии
  - пыли и дымы
  - пены
  - туманы

### Тема 9: Гидродинамика кипящих (псевдооживенных) зернистых слоев.

**Цель:** Изучение элементов гидродинамики двухфазных потоков.

#### Задачи обучения:

##### Студент должен знать:

- условия возникновения псевдооживенного слоя зернистого материала;
- физические основы псевдооживения;
- скорости начала псевдооживения и уноса;
- критериальную зависимость для расчета скорости начала псевдооживения.

##### Студент должен уметь:

- определять насыпную плотность, порозность зернистого слоя;
- рассчитывать гидравлическое сопротивление псевдооживенного слоя;
- рассчитывать критерий Рейнольдса и Архимеда;
- определять скорости начала псевдооживения и уноса твердых частиц;

#### Основные вопросы темы:

12. Какое состояние слоя зернистого материала называют псевдооживенным?
13. Какими преимуществами и недостатками обладают псевдооживенный слой?
14. Чем реальные кривые псевдооживения отличаются от идеальной кривой?
15. На что расходуется энергия газового потока при псевдооживении слоя зернистого материала?
16. Конструкции аппаратов с псевдооживенным слоем.

#### Методы обучения и преподавания:

Студенты должны теоретически разобраться в элементах гидродинамики двухфазных потоков и решить следующие практические задачи.

##### Задача 1

Определить скорость начало псевдооживения и действительную скорость газового потока в слое силикагеля следующего фракционного состава:

Фракция, мм	2,0 ... ÷ 1,5	1,5 ... ÷ 1,0	1,0 ... ÷ 0,5	0,5 ... ÷ 0,25
Массовая доля, %	43	28	17	12

Число псевдооживления  $W = 2$ , насыпная плотность  $\rho_n = 650 \text{ кг/м}^3$ , плотность частиц  $\rho_T = 1100 \text{ кг/м}^3$ . Температура воздуха  $t = 150 \text{ }^\circ\text{C}$ .

Первая цифра шифра	W	$\rho_T, \text{ м}^3/\text{кг}$	Вторая цифра шифра	t
1	1,5	1050	1	120
2	1,6	1150	2	125
3	1,7	1200	3	130
4	1,8	1250	4	135
5	1,9	1300	5	140
6	2,0	1350	6	115
7	2,1	1400	7	110
8	2,2	1075	8	145
9	2,3	1125	9	105
0	2,4	1175	0	100

## 5. Литература:

### Основная:

1. В.И. Чуешов, Е.В. Гладух, И.В. Сайко. Технология лекарств промышленного производства. Ч. 1. – Винница: Нова книга, 2014. -696 с.
2. В.И. Чуешов, Е.В. Гладух, И.В. Сайко. Технология лекарств промышленного производства. Ч. 2. –Винница: Нова книга, 2014. -664 с.
3. Промышленная технология лекарств, Том 1. Под ред. Чуешова В.И. – Х.: МТК-Книга, Издательства НФАУ, 2002 – 560 с.
4. Промышленная технология лекарств, Том 2. Под ред. Чуешова В.И. – Х.: МТК-Книга, Издательства НФАУ, 2002 – 557 с.
5. Мантлер С. Н. Процессы и аппараты химической технологии : учебное пособие / С. Н. Мантлер, Г. М. Жуманазарова. - Министерство образования и науки Республики Казахстан. - Алматы : "Бастау", 2018. - 256 с
6. Дытнерский Ю.И. Процессы и аппараты химической технологии: В двух томах / Ю.И. Дытнерский. — М.: Альянс, 2015. — 368 с.
7. Дытнерский, Ю.И. Основные процессы и аппараты химической технологии: Пособие по проектированию: Учебное пособие для вузов / Ю.И. Дытнерский, Г.С. Борисов, В. Брыков. - М.: Альянс, 2015. - 496 с.
8. Касаткин А.Г. Основные процессы и аппараты химической технологии: Учебник для вузов / А.Г. Касаткин. - М.: Альянс, 2014. - 752 с.
9. Остриков А.Н. Процессы и аппараты. Расчет и проектирование аппаратов для тепловых и теплообменных процессов: Учебное пособие / А.Н. Остриков, В.Н. Василенко и др. - СПб.: Лань, 2018. - 440 с.
10. Алексеев, Г.В. Виртуальный лабораторный практикум по курсу «Процессы и аппараты пищевых производств»: Уч. Пособие / Г.В. Алексеев, И.И.

### ДОПОЛНИТЕЛЬНАЯ:

11. Плаксин Ю.М., Малахов Н.Н., Ларин В.А. Процессы и аппараты пищевых производств. – М.: КолосС, 2008. – 760 с.
12. Кавецкий Г.Д. Процессы и аппараты пищевой технологии. - М.: Колос, 2000.
13. Павлов К.Ф., Романков П.Г., Носков А.А. Примеры и задачи по курсу процессов и аппаратов химической технологии - Л.: Химия, 1987
14. Государственная Фармакопея Республики Казахстан. – том 1 – Алматы. – Издательский дом: «Жибек жолы».– 2008.– 592 с.
15. Государственная Фармакопея Республики Казахстан.– том 2. – Алматы.– Издательский дом: «Жибек жолы».– 2009. – 792 с.
16. Сағындықова Б.А. Дәрілердің өндірістік технологиясы.– Алматы.–2011.– 346 б.
17. Акбердиев Ә.С. Тамақ өндірісінің процестері және аппараттары, Алматы; 1998 ж.

### Контроль (вопросы, тесты, задачи, и пр.)

#### Задания в тестовой форме:

Псевдооживление зернистого материала характеризуется перемещением его частиц относительно друг друга за счет подвода энергии от ... .  
| оживляющего агента

- | экстрактора
- | теплообменного аппарата
- | центрифуги
- | нагревающего агента

Псевдооживленный слой образуется при восходящем движении оживающего агента через слой зернистого материала со скоростью ... .

- | выше первой критической
- | выше второй критической
- | выше скорости звука
- | выше скорости уноса
- | ниже первой критической

Укажите достоинство псевдооживления.

- | Интенсивное перемешивание твердой фазы.
- | Текучесть псевдооживленного слоя.
- | Интенсивное истирание частиц в псевдооживленном слое.
- | Унос частиц с оживающим агентом.
- | Неравномерное перемешивание частиц в слое.

Укажите недостаток псевдооживления.

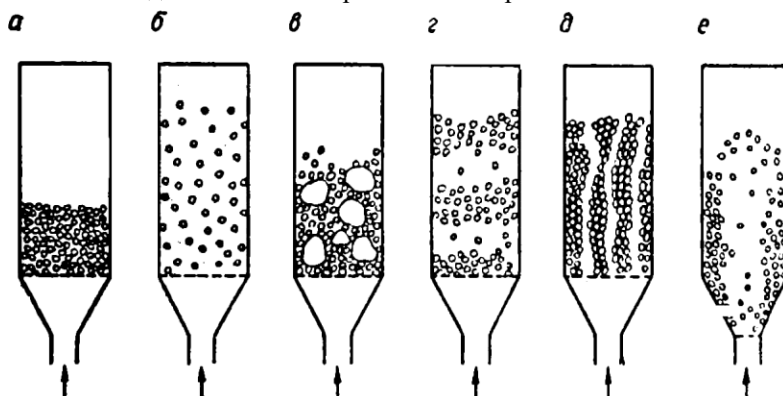
- | Интенсивное истирание частиц в псевдооживленном слое.
- | Интенсивное перемешивание твердой фазы.
- | Низкая производительность.
- | Высокая скорость движения оживающего агента.
- | Текучесть псевдооживленного слоя.

Укажите число псевдооживления.

- | Отношение рабочей скорости к скорости начала псевдооживления.
- | Отношение рабочей скорости к действительной скорости.
- | Разница между скоростью начала псевдооживления и скоростью уноса.
- | Отношение рабочей скорости к скорости уноса частиц.
- | Отношение рабочей скорости ко второй критической скорости.

На рисунках показаны схемы движения газа через слой зернистого материала.

Укажите неподвижный слой зернистого материала.



- | а
- | б
- | в
- | г
- | е

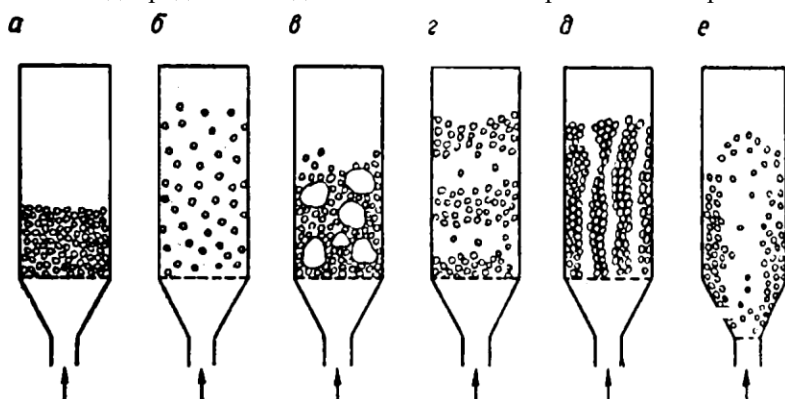
Кафедра инженерных дисциплин

Методические указания для практических занятий

76/11

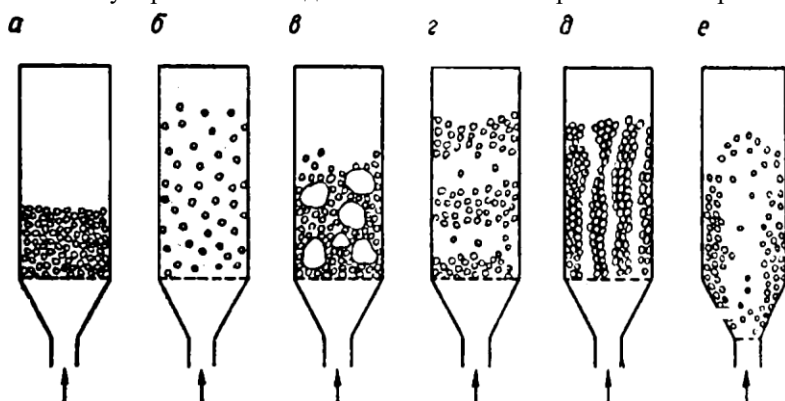
67 беттің 36  
беті

На рисунках показаны схемы движения газа через слои зернистого материала.  
Укажите однородный псевдооживленный слой зернистого материала.



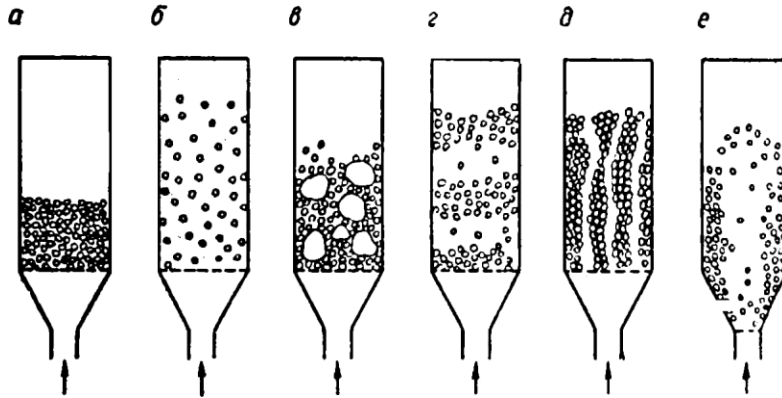
- | б
- | а
- | в
- | г
- | е

На рисунках показаны схемы движения газа через слои зернистого материала.  
Укажите пузырьковый псевдооживленный слой зернистого материала.



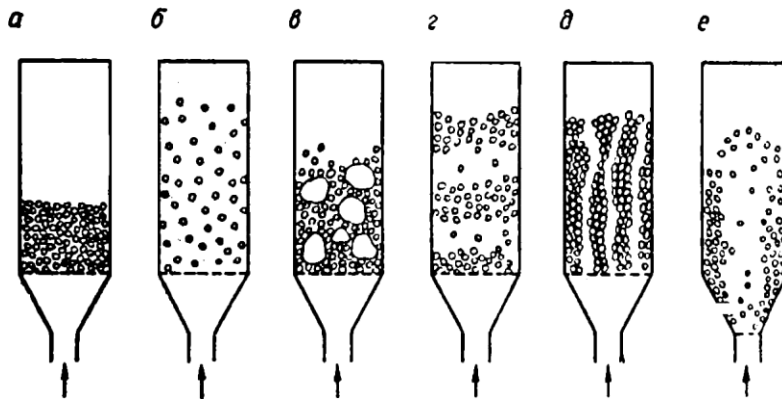
- | в
- | б
- | а
- | г
- | е

На рисунках показаны схемы движения газа через слои зернистого материала.  
Укажите поршневой псевдооживленный слой зернистого материала.



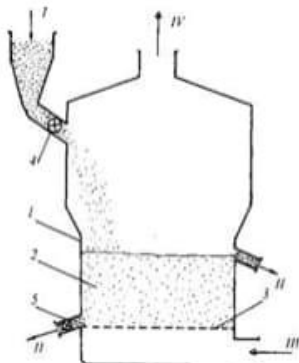
- | г
- | б
- | в
- | а
- | е

На рисунках показаны схемы движения газа через слой зернистого материала. Укажите фонтанирующий псевдооживленный слой зернистого материала.



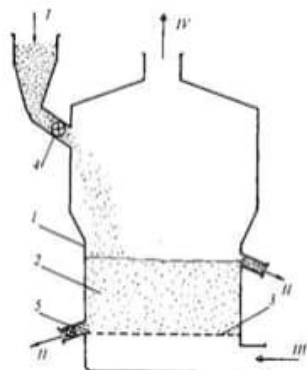
- | е
- | б
- | в
- | г
- | а

На рисунке показан аппарат с псевдооживленным слоем. Укажите корпус аппарата.



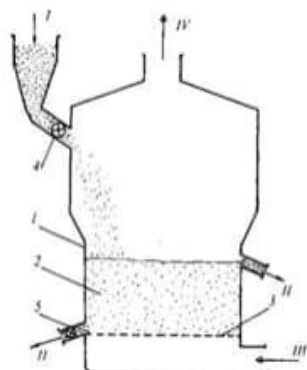
- | 1
- | 2
- | 3
- | 4
- | 5

На рисунке показан аппарат с псевдооживленным слоем. Укажите псевдооживленный слой.



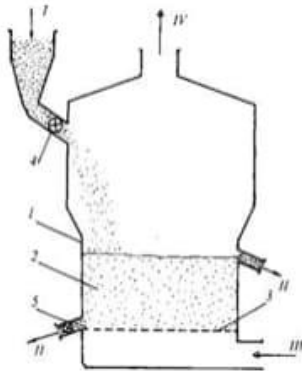
- | 2
- | 1
- | 3
- | 4
- | 5

На рисунке показан аппарат с псевдооживленным слоем. Укажите газораспределительную решетку.



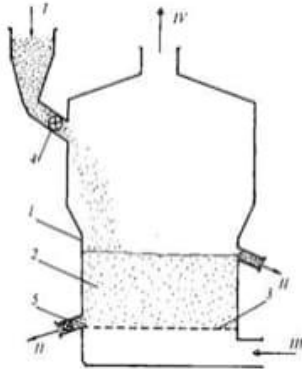
- | 3
- | 2
- | 1
- | 4
- | 5

На рисунке показан аппарат с псевдооживленным слоем. Укажите дататор загружаемого материала.



- | 4
- | 2
- | 3
- | 1
- | 5

На рисунке показан аппарат с псевдооживленным слоем. Укажите дозатор выгружаемого материала.



- | 5
- | 2
- | 3
- | 4
- | 1

Укажите формулу для определения затраты энергии для создания и поддержания псевдооживленного слоя твердых частиц.

$$| E = w \cdot \Delta P \cdot S$$

$$| Re_0 = \frac{Ar}{1400 + 5,22\sqrt{Ar}}$$

$$| \varepsilon_0 = 1 - (\rho_n / \rho_T)$$

$$| \Delta P = g \rho_s (1 - \varepsilon) H$$

$$| \varepsilon = 1 - (\rho_{сл} / \rho_T)$$

Укажите формулу для определения перепада давления в псевдооживленном слое твердых частиц с постоянной по высоте слоя порозностью.

$$| \Delta P = g \rho_s (1 - \varepsilon) H$$

$$| Re_0 = \frac{Ar}{1400 + 5,22\sqrt{Ar}}$$

$$| \varepsilon_0 = 1 - (\rho_n / \rho_T)$$



Кафедра инженерных дисциплин

Методические указания для практических занятий

76/11

67 беттің 40  
беті

$$| E = w \cdot \Delta P \cdot S$$

$$| \varepsilon = 1 - (\rho_{\text{сл}}/\rho_{\text{T}})$$

Укажите формулу для расчета порозности псевдооживленного слоя твердых частиц.

$$| \varepsilon = 1 - (\rho_{\text{сл}}/\rho_{\text{T}})$$

$$| Re_0 = \frac{Ar}{1400 + 5,22\sqrt{Ar}}$$

$$| \varepsilon_0 = 1 - (\rho_{\text{н}}/\rho_{\text{T}})$$

$$| E = w \cdot \Delta P \cdot S$$

$$| \Delta P = g\rho_3(1 - \varepsilon)H$$

Укажите формулу для расчета порозности неподвижного слоя твердых частиц.

$$| \varepsilon_0 = 1 - (\rho_{\text{н}}/\rho_{\text{T}})$$

$$| Re_0 = \frac{Ar}{1400 + 5,22\sqrt{Ar}}$$

$$| \Delta P = g\rho_3(1 - \varepsilon)H$$

$$| E = w \cdot \Delta P \cdot S$$

$$| \varepsilon = 1 - (\rho_{\text{сл}}/\rho_{\text{T}})$$

Укажите критериальную зависимость для расчета скорости начала псевдооживления твердых частиц.

$$| Re_0 = \frac{Ar}{1400 + 5,22\sqrt{Ar}}$$

$$| \varepsilon_0 = 1 - (\rho_{\text{н}}/\rho_{\text{T}})$$

$$| \Delta P = g\rho_3(1 - \varepsilon)H$$

$$| E = w \cdot \Delta P \cdot S$$

$$| \varepsilon = 1 - (\rho_{\text{сл}}/\rho_{\text{T}})$$

В уравнений для расчета порозности псевдооживленного слоя твердых частиц

$$\varepsilon = 1 - (\rho_{\text{сл}}/\rho_{\text{T}})$$

« $\rho_{\text{сл}}$ » обозначает ... .

- | плотность псевдооживленного слоя твердых частиц
- | насыпная плотность твердых частиц
- | плотность твердых частиц
- | порозность твердых частиц
- | гидравлическое сопротивление псевдооживленного слоя

В критериальной зависимости для расчета скорости начала псевдооживления твердых частиц

$$Re_0 = \frac{Ar}{1400 + 5,22\sqrt{Ar}}$$

« $Re_0$ » обозначает ... .

- | критерий Рейнольдса
- | критерий Архимеда
- | порозность твердых частиц
- | скорость оживающего агента
- | гидравлическое сопротивление псевдооживленного слоя

В критериальной зависимости для расчета скорости начала псевдооживления твердых частиц

$$Re_0 = \frac{Ar}{1400 + 5,22\sqrt{Ar}}$$

« $Ar$ » обозначает ... .

- | критерий Архимеда



- | критерий Рейнольдса
- | порозность твердых частиц
- | скорость оживающего агента
- | гидравлическое сопротивление псевдооживенного слоя

В уравнений для расчета порозности неподвижного слоя твердых частиц

$$\varepsilon_0 = 1 - (\rho_H / \rho_T) \langle \rho_H \rangle$$

« $\rho_H$ » обозначает ... .

- | насыпная плотность твердых частиц
- | плотность твердых частиц
- | порозность твердых частиц
- | скорость оживающего агента
- | гидравлическое сопротивление псевдооживенного слоя

В уравнений для определения перепада давления в псевдооживенном слое твердых частиц с постоянной по высоте слоя порозностью  $\Delta P = g \rho_3 (1 - \varepsilon) H$

« $\rho_3$ » обозначает ... .

- | эффективная плотность твердых частиц
- | насыпная плотность твердых частиц
- | порозность твердых частиц
- | скорость оживающего агента
- | гидравлическое сопротивление псевдооживенного слоя

В уравнений для определения перепада давления в псевдооживенном слое твердых частиц с постоянной по высоте слоя порозностью  $\Delta P = g \rho_3 (1 - \varepsilon) H$

« $\varepsilon$ » обозначает ... .

- | порозность псевдооживенного слоя
- | насыпная плотность твердых частиц
- | порозность твердых частиц
- | скорость оживающего агента
- | гидравлическое сопротивление псевдооживенного слоя

В уравнений для определения затраты энергии для создания и поддержания псевдооживенного слоя твердых частиц  $E = w \cdot \Delta P \cdot S$  « $w$ » обозначает ... .

- | скорость оживающего агента
- | плотность твердых частиц
- | порозность твердых частиц
- | насыпная плотность твердых частиц
- | гидравлическое сопротивление псевдооживенного слоя

В уравнений для определения затраты энергии для создания и поддержания псевдооживенного слоя твердых частиц  $E = w \cdot \Delta P \cdot S$  « $\Delta P$ » обозначает ... .

- | гидравлическое сопротивление псевдооживенного слоя
- | плотность твердых частиц
- | порозность твердых частиц
- | насыпная плотность твердых частиц
- | скорость оживающего агента

Псевдооживения твердых частиц начинается при ... оживающего агента.

- | первой критической скорости
- | второй критической скорости
- | скорости пневмотранспорта
- | скорости уноса
- | скорости звука

**Тема 10:** Расчет фильтровального оборудования

**Цель:** Определение скорости фильтрования, сопротивления осадка и поверхности фильтрования.

**Задачи обучения:**

**Студент должен знать:**

- виды фильтрования;
- материальный баланс процесса фильтрования;
- движущую силу и скорость фильтрования;
- конструкции фильтров;

**Студент должен уметь:**

- определять продолжительность фильтрования;
- определять константы фильтрования;
- рассчитать удельное сопротивление осадка;
- определять размеры фильтров;

**Основные вопросы темы:**

1. Какие неоднородные системы разделяют фильтрованием.
2. Что является движущей силой фильтрования?
3. В чем заключается расчет фильтров периодического и непрерывного действия

**Методы обучения и преподавания:**

Студенты должны теоретически разобраться в процессе фильтрования и решить следующие практические задачи.

**Задача 1**

Определить сопротивление осадка и фильтрующей перегородки, если при прохождении через фильтр  $V$  фильтрата на фильтрующей перегородке отложилось  $V_{ос}$  осадка. Экспериментально найдены константы фильтрования  $C$  и  $K$  при  $\Delta P=0,2$  МПа.

Первая цифра шифра	$V, м^3$	$V_{ос}, м^3$	Вторая цифра шифра	$C \cdot 10^3, м^3/м^2$	$K \cdot 10^7, м^2/с$
1	1,2	0,00075	1	1,34	5,36
2	1,4	0,0008	2	1,36	5,40
3	1,6	0,00085	3	1,38	5,45
4	1,8	0,00090	4	1,40	5,48
5	2,0	0,00095	5	1,42	5,50
6	2,2	0,001	6	1,44	5,55
7	2,4	0,00105	7	1,46	5,58
8	2,6	0,0011	8	1,48	5,61
9	2,8	0,00115	9	1,50	5,65
0	3,0	0,0012	0	1,52	5,70

**Задача 2**

Определить площадь поверхности фильтрования на рамном фильтр прессе, если требуется отфильтровать  $G$  жидкости за 3 часа. При экспериментальном фильтровании на лабораторном фильтр-прессе такой же жидкости в тех же условиях константы фильтрования, отнесенные к  $1 м^2$  площади фильтра, составили :  $C$  и  $K$ . Плотность жидкости  $\rho$ .

Первая цифра шифра	$G, т$	$\rho, кг/м^3$	Вторая цифра шифра	$C \cdot 10^3, м^3/м^2$	$K \cdot 10^7, м^2/с$
1	5,2	1045	1	1,34	5,36
2	5,4	1055	2	1,36	5,40
3	5,6	1065	3	1,38	5,45
4	5,8	1075	4	1,40	5,48
5	6,0	1085	5	1,42	5,50
6	6,2	1095	6	1,44	5,55
7	6,4	1105	7	1,46	5,58
8	6,6	1115	8	1,48	5,61

9	6,8	1125	9	1,50	5,65
0	6,0	1135	0	1,52	5,70

## 5. Литература:

### Основная:

1. В.И. Чуешов, Е.В. Гладух, И.В. Сайко. Технология лекарств промышленного производства. Ч. 1. – Винница: Нова книга, 2014. -696 с.
2. В.И. Чуешов, Е.В. Гладух, И.В. Сайко. Технология лекарств промышленного производства. Ч. 2. –Винница: Нова книга, 2014. -664 с.
3. Промышленная технология лекарств, Том 1. Под ред. Чуешова В.И. – Х.: МТК-Книга, Издательства НФАУ, 2002 – 560 с.
4. Промышленная технология лекарств, Том 2. Под ред. Чуешова В.И. – Х.: МТК-Книга, Издательства НФАУ, 2002 – 557 с.
5. Мантлер С. Н. Процессы и аппараты химической технологии : учебное пособие / С. Н. Мантлер, Г. М. Жуманазарова. - Министерство образования и науки Республики Казахстан. - Алматы : "Бастау", 2018. - 256 с
6. Дытнерский Ю.И. Процессы и аппараты химической технологии: В двух томах / Ю.И. Дытнерский. — М.: Альянс, 2015. — 368 с.
7. Дытнерский, Ю.И. Основные процессы и аппараты химической технологии: Пособие по проектированию: Учебное пособие для вузов / Ю.И. Дытнерский, Г.С. Борисов, В. Брыков. - М.: Альянс, 2015. - 496 с.
8. Касаткин А.Г. Основные процессы и аппараты химической технологии: Учебник для вузов / А.Г. Касаткин. - М.: Альянс, 2014. - 752 с.
9. Остриков А.Н. Процессы и аппараты. Расчет и проектирование аппаратов для тепловых и теплообменных процессов: Учебное пособие / А.Н. Остриков, В.Н. Василенко и др. - СПб.: Лань, 2018. - 440 с.
10. Алексеев, Г.В. Виртуальный лабораторный практикум по курсу «Процессы и аппараты пищевых производств»: Уч. Пособие / Г.В. Алексеев, И.И.

### ДОПОЛНИТЕЛЬНАЯ:

11. Плаксин Ю.М., Малахов Н.Н., Ларин В.А. Процессы и аппараты пищевых производств. – М.: КолосС, 2008. – 760 с.
12. Кавецкий Г.Д. Процессы и аппараты пищевой технологии. - М.: Колос, 2000.
13. Павлов К.Ф., Романков П.Г., Носков А.А. Примеры и задачи по курсу процессов и аппаратов химической технологии - Л.: Химия, 1987
14. Государственная Фармакопея Республики Казахстан. – том 1 – Алматы. – Издательский дом: «Жибек жолы».– 2008.– 592 с.
15. Государственная Фармакопея Республики Казахстан.– том 2. – Алматы.– Издательский дом: «Жибек жолы».– 2009. – 792 с.
16. Сағындықова Б.А. Дәрілердің өндірістік технологиясы.– Алматы.–2011.– 346 б.
17. Акбердиев Ә.С. Тамақ өндірісінің процестері және аппараттары, Алматы; 1998 ж.

### Контроль (вопросы, тесты, задачи и пр.)

1. Осадки, в которых пористость не уменьшается при увеличении разности давлений в процессе фильтрования, являются:

- А) псевдооживленные
- В) сжимаемые
- С) несжимаемые
- Д) сгущенные
- Е) стесненные

2. Осадки, в которых пористость уменьшается и гидравлическое сопротивление потоку жидкой фазы возрастает с увеличением давления в процессе фильтрования, являются:

- А) псевдооживленные
- В) несжимаемые
- С) сжимаемые
- Д) сгущенные
- Е) стесненные

3. Процессы фильтрования проводят в аппаратах:

- А) центрифуги
- В) отстойники
- С) фильтры

- D) абсорберы  
E) теплообменники

4. Фильтрация – это процесс разделения неоднородных систем:

- A) под действием сил инерции  
B) под действием сил тяжести  
C) под действием разности давлений  
D) под действием центробежных сил  
E) под действием электростатических сил

5. Под действием разности давлений при фильтрации суспензия разделяется на:

- A) кубовый остаток и дистиллят  
B) осадок и фугат  
C) осадок и фильтрат  
D) влагу и сухой продукт  
E) экстракт и рафинат

**Тема 11:** Осаждение под действием центробежной силы.

**Цель:** Определение производительности и мощности электродвигателя центрифуг.

**Задачи обучения:**

**Студент должен знать:**

- факторы, которыми определяется эффективность разделения в поле центробежных сил;
- движущую силу в центрифугах;
- фактор разделения.

**Студент должен уметь:**

- выбрать тип фильтрующего оборудования;
- определять эффективность разделения;
- определять производительность центрифуги;
- определять мощность электродвигателя центрифуги.

**Основные вопросы темы:**

1. Методы создания поля центробежных сил.
2. Сравнение эффективности разделения под действием силы тяжести и центробежной силы. Фактор разделения.
3. Факторы, влияющие на эффективность разделения в поле центробежных сил.
4. Скорость центробежного осаждения.
5. Продолжительность осаждения.

**Методы обучения и преподавания:**

Студенты должны теоретически разобраться в процессе осаждение под действием центробежной силы и решить следующие практические задачи.

Задача 1

Определить часовую производительность осадительной центрифуги по следующим данным: наименьший размер частиц  $d$ , плотность частиц  $\rho$ , температура суспензии  $30\text{ }^\circ\text{C}$ . Характеристики центрифуги: диаметр барабана  $D$ ; длина барабана  $400\text{ мм}$ ; диаметр борта  $570\text{ мм}$ ; частота вращения  $n$ . Цикл работы центрифуги  $\tau_{\text{ц}}$  =  $22\text{ мин}$ , из них  $\tau_{\text{п}}$  =  $20\text{ мин}$  - подача суспензии,  $\tau_{\text{р}}$  =  $2\text{ мин}$  – разгрузка осадка.

Первая цифра шифра	$d$ , мкм	$\rho$ , кг/м <sup>3</sup>	Вторая цифра шифра	$D$ , мм	$n$ , мин <sup>-1</sup>
1	4	1600	1	1,34	900
2	5	1650	2	1,36	950
3	6	1700	3	1,38	1000
4	7	1750	4	1,40	1050

**Кафедра инженерных дисциплин**

**Методические указания для практических занятий**

76/11

67 беттің 45 беті

5	8	1800	5	1,42	1100
6	9	1850	6	1,44	1150
7	5	1900	7	1,46	1200
8	6	2000	8	1,48	1250
9	7	2100	9	1,50	1300
0	4	2200	0	1,52	1350

## 5. Литература:

### Основная:

1. В.И. Чуешов, Е.В. Гладух, И.В. Сайко. Технология лекарств промышленного производства. Ч. 1. – Винница: Нова книга, 2014. -696 с.
2. В.И. Чуешов, Е.В. Гладух, И.В. Сайко. Технология лекарств промышленного производства. Ч. 2. –Винница: Нова книга, 2014. -664 с.
3. Промышленная технология лекарств, Том 1. Под ред. Чуешова В.И. – Х.: МТК-Книга, Издательства НФАУ, 2002 – 560 с.
4. Промышленная технология лекарств, Том 2. Под ред. Чуешова В.И. – Х.: МТК-Книга, Издательства НФАУ, 2002 – 557 с.
5. Мантлер С. Н. Процессы и аппараты химической технологии : учебное пособие / С. Н. Мантлер, Г. М. Жуманазарова. - Министерство образования и науки Республики Казахстан. - Алматы : "Бастау", 2018. - 256 с
6. Дытнерский Ю.И. Процессы и аппараты химической технологии: В двух томах / Ю.И. Дытнерский. — М.: Альянс, 2015. — 368 с.
7. Дытнерский, Ю.И. Основные процессы и аппараты химической технологии: Пособие по проектированию: Учебное пособие для вузов / Ю.И. Дытнерский, Г.С. Борисов, В. Брыков. - М.: Альянс, 2015. - 496 с.
8. Касаткин А.Г. Основные процессы и аппараты химической технологии: Учебник для вузов / А.Г. Касаткин. - М.: Альянс, 2014. - 752 с.
9. Остриков А.Н. Процессы и аппараты. Расчет и проектирование аппаратов для тепловых и теплообменных процессов: Учебное пособие / А.Н. Остриков, В.Н. Василенко и др. - СПб.: Лань, 2018. - 440 с.
10. Алексеев, Г.В. Виртуальный лабораторный практикум по курсу «Процессы и аппараты пищевых производств»: Уч. Пособие / Г.В. Алексеев, И.И.

### ДОПОЛНИТЕЛЬНАЯ:

11. Плаксин Ю.М., Малахов Н.Н., Ларин В.А. Процессы и аппараты пищевых производств. – М.: КолосС, 2008. – 760 с.
12. Кавецкий Г.Д. Процессы и аппараты пищевой технологии. - М.: Колос, 2000.
13. Павлов К.Ф., Романков П.Г., Носков А.А. Примеры и задачи по курсу процессов и аппаратов химической технологии - Л.: Химия, 1987
14. Государственная Фармакопея Республики Казахстан. – том 1 – Алматы. – Издательский дом: «Жибек жолы».– 2008.– 592 с.
15. Государственная Фармакопея Республики Казахстан.– том 2. – Алматы.– Издательский дом: «Жибек жолы».– 2009. – 792 с.
16. Сағындықова Б.А. Дәрілердің өндірістік технологиясы.– Алматы.–2011.– 346 б.
17. Ақбердиев Ә.С. Тамақ өндірісінің процестері және аппараттары, Алматы; 1998 ж.

### Контроль (вопросы, тесты, задачи и пр.)

1. Центрифугирование – это процесс разделения неоднородных систем:

- А) под действием разности давлений
- В) под действием сил тяжести
- С) под действием центробежных сил
- Д) под действием сил инерции
- Е) под действием электростатических сил

2. Процессы центрифугирования проводят в аппаратах:

- А) фильтры
- В) отстойники
- С) центрифуги
- Д) абсорберы
- Е) теплообменники

3. Уравнение скорости центрифугирования:

- А)  $w = \pi d n$

- B)  $w = dV/Sdt$   
 C)  $w = 2\pi nr/60$   
 D)  $w = d^2g(\rho_T - \rho)/18\mu$   
 E)  $w = \Delta P / \mu (R_{oc} + R_{фп})$
4. Нормальные центрифуги имеют фактор разделения:
- A) равным 3500  
 B) больше 3500  
 C) меньше 3500  
 D) больше 10000  
 E) меньше 2300
5. Сверхцентрифуги имеют фактор разделения:
- A) равным 3500  
 B) меньше 3500  
 C) больше 3500  
 D) больше 10000  
 E) меньше 2300

**Тема 12:** Разделение газовых систем.

**Цель:** Определение степени очистки газовых систем.

**Задачи обучения:**

**Студент должен знать:**

- способы очистки газов от твердых частиц;
- движущую силу в пылесадительных камерах и инерционных пылеуловителях;
- степень очистки газа.

**Студент должен уметь:**

- выбрать тип пылеулавливающего оборудования;
- определять степень очистки газов;
- определять основные размеры пылеуловителей;
- определять затраты энергии на пылеулавливания.

**Основные вопросы темы:**

6. Методы создания поля центробежных сил для очистки газов.
7. Определение средней скорости потока газа.
8. Геометрические размеры циклона, влияющие на эффективность разделения в поле центробежных сил.
9. Потери давления на проведения процесса очистки газов в циклоне.
10. Степень очистки газов в циклонах.

**Методы обучения и преподавания:**

Студенты должны теоретически разобраться в процессе осаждение частиц под действием центробежной силы и решить следующие практические задачи.

Задача 1.

Рассчитать циклон для выделения частиц сухого материала из воздуха, выходящего из распылительной сушилки, по следующим данным: наименьший размер частиц  $d_{min}$  мкм, расход воздуха  $G$  кг/ч, температура  $t$  °C.

Первая цифра шифра	$d_{min}$ , мкм	$G$ , кг/ч	Вторая цифра шифра	$t$ , °C
1	15	1600	1	95
2	14	1650	2	90
3	13	1700	3	85
4	12	1750	4	80
5	11	1800	5	75
6	10	1850	6	70

## Кафедра инженерных дисциплин

## Методические указания для практических занятий

76/11

67 беттің 47  
беті

7	9	1900	7	65
8	8	2000	8	60
9	7	2100	9	55
0	6	2200	0	50

**5. Литература:****Основная:**

1. В.И. Чуешов, Е.В. Гладух, И.В. Сайко. Технология лекарств промышленного производства. Ч. 1. – Винница: Нова книга, 2014. -696 с.
2. В.И. Чуешов, Е.В. Гладух, И.В. Сайко. Технология лекарств промышленного производства. Ч. 2. –Винница: Нова книга, 2014. -664 с.
3. Промышленная технология лекарств, Том 1. Под ред. Чуешова В.И. – Х.: МТК-Книга, Издательства НФАУ, 2002 – 560 с.
4. Промышленная технология лекарств, Том 2. Под ред. Чуешова В.И. – Х.: МТК-Книга, Издательства НФАУ, 2002 – 557 с.
5. Мантлер С. Н. Процессы и аппараты химической технологии : учебное пособие / С. Н. Мантлер, Г. М. Жуманазарова. - Министерство образования и науки Республики Казахстан. - Алматы : "Бастау", 2018. - 256 с
6. Дытнерский Ю.И Процессы и аппараты химической технологии: В двух томах / Ю.И Дытнерский. — М.: Альянс, 2015. — 368 с.
7. Дытнерский, Ю.И. Основные процессы и аппараты химической технологии: Пособие по проектированию: Учебное пособие для вузов / Ю.И. Дытнерский, Г.С. Борисов, В. Брыков. - М.: Альянс, 2015. - 496 с.
8. Касаткин А.Г. Основные процессы и аппараты химической технологии: Учебник для вузов / А.Г. Касаткин. - М.: Альянс, 2014. - 752 с.
9. Остриков А.Н. Процессы и аппараты. Расчет и проектирование аппаратов для тепловых и теплообменных процессов: Учебное пособие / А.Н. Остриков, В.Н. Василенко и др. - СПб.: Лань, 2018. - 440 с.
10. Алексеев, Г.В. Виртуальный лабораторный практикум по курсу «Процессы и аппараты пищевых производств»: Уч. Пособие / Г.В. Алексеев, И.И.

**ДОПОЛНИТЕЛЬНАЯ:**

11. Плаксин Ю.М., Малахов Н.Н., Ларин В.А. Процессы и аппараты пищевых производств. – М.: КолосС, 2008. – 760 с.
12. Кавецкий Г.Д. Процессы и аппараты пищевой технологии. - М.: Колос, 2000.
13. Павлов К.Ф., Романков П.Г., Носков А.А. Примеры и задачи по курсу процессов и аппаратов химической технологии - Л.: Химия, 1987
14. Государственная Фармакопея Республики Казахстан. – том 1 – Алматы. – Издательский дом: «Жибек жолы».– 2008.– 592 с.
15. Государственная Фармакопея Республики Казахстан.– том 2. – Алматы.– Издательский дом: «Жибек жолы».– 2009. – 792 с.
16. Сағындықова Б.А. Дәрілердің өндірістік технологиясы.– Алматы.–2011.– 346 б.
17. Ақбердиев Ә.С. Тамақ өндірісінің процестері және аппараттары, Алматы; 1998 ж.

**Контроль (вопросы, тесты, задачи и пр.)**

~ Выберите аппараты для очистки газов от пыли под действием силы тяжести:

- | Пылеосадительные камеры
- | Циклоны конструкции НИИОГаз
- | Батарейные циклоны
- | Рукавные фильтры
- | Скрубберы

~ Выберите аппараты для очистки газов от пыли под действием центробежных сил:

- | Циклоны конструкции НИИОГаз
- | Пылеосадительные камеры
- | Центрифуги
- | Рукавных фильтры
- | Скрубберы

~ Выберите аппараты для очистки газов от пыли методом мокрой очистки:

- | Скрубберы
- | Циклоны конструкции НИИОГаз
- | Пылеосадительных камеры
- | Батарейные циклоны
- | Рукавные фильтры

## Кафедра инженерных дисциплин

## Методические указания для практических занятий

76/11

67 беттің 48  
беті

- ~ Укажите процесс очистки газов в пылесадительной камере:
  - | гравитационная очистка
  - | с помощью центробежной силы
  - | фильтрование
  - | мокрая очистка газов
  - | электрическая очистка
- ~ Укажите процесс очистки газов в рукавном фильтре:
  - | фильтрование
  - | гравитационная очистка
  - | с помощью центробежной силы
  - | мокрая очистка газов
  - | электрическая очистка
- ~ Укажите процесс очистки газов в скруббере Вентурри:
  - | мокрая очистка газов
  - | гравитационная очистка
  - | с помощью центробежной силы
  - | фильтрование
  - | электрическая очистка
- ~ Укажите процесс очистки газов в циклоне НИИОГаз:
  - | с помощью центробежной силы
  - | гравитационная очистка
  - | фильтрование
  - | мокрая очистка газов
  - | электрическая очистка
- ~ Выберите аппараты для проведения электрической очистки газов:
  - | электрофильтр
  - | пылесадительная камера
  - | циклон
  - | рукавный фильтр
  - | скруббер
- ~ Определить диаметр трубы, если скорость газа  $w = 1,17$  м/с, расход газа  $V = 0,4$  м<sup>3</sup>/с.
  - | 0,66
  - | 0,74
  - | 1,0
  - | 1,5
  - | 0,85
- ~ Для мокрой очистки газа от пыли необходимы ....
  - | скрубберы
  - | антициклоны
  - | батарейные циклоны
  - | Циклоны НИИОГаз
  - | пылесадительные камеры

**Тема 13:** Перемешивание жидких сред.**Цель:** Определение пусковой мощности при перемешивании.**Задачи обучения:****Студент должен знать:**

- способы перемешивание жидких сред;
- критериальное уравнение для расчета потребляемой мощности;
- факторы, влияющие на потребляемую мешалкой мощность;

**Студент должен уметь:**

- выбирать тип мешалки;
- определить размеры аппарата с мешалкой;
- определить мощность, потребляемую мешалкой;

**Основные вопросы темы:**



1. С какой целью применяется перемешивание в фармацевтической технологии?
2. Какой показатель характеризует качества перемешивание?
3. Способы перемешивание жидких сред.
4. Конструкции мешалок.
5. Критериальное уравнение турбинной мешалки.

**Методы обучения и преподавания:**

Студенты должны теоретически разобраться в процессе перемешивание жидких сред и решить следующие практические задачи.

**Задача 1**

Определить мощность, потребляемую открытой турбинной мешалкой, вращающейся с частотой  $n$ , при перемешивании суспензии в аппарате диаметром  $D$  и высотой  $H = 2$  м. Плотность жидкости  $\rho_{ж} = 1040$  кг/м<sup>3</sup>, вязкость  $\mu_{ж} = 0,02$  Па·с. Содержание твердой фазы  $\phi$ . Плотность частиц  $\rho_{ТВ}$ .

Первая цифра шифра	$\phi$	$\rho_{ТВ}$ , кг/м <sup>3</sup>	Вторая цифра шифра	$D$ , м	$n$ , с <sup>-1</sup>
1	0,25	1600	1	1,34	5,4
2	0,28	1650	2	1,36	5,3
3	0,30	1700	3	1,38	5,2
4	0,32	1750	4	1,40	5,1
5	0,34	1800	5	1,42	5,0
6	0,36	1850	6	1,44	4,9
7	0,38	1900	7	1,46	4,8
8	0,40	2000	8	1,48	4,7
9	0,42	2100	9	1,50	4,6
0	0,44	2200	0	1,52	4,5

**5. Литература:**

**Основная:**

1. В.И. Чуешов, Е.В. Гладух, И.В. Сайко. Технология лекарств промышленного производства. Ч. 1. – Винница: Нова книга, 2014. -696 с.
2. В.И. Чуешов, Е.В. Гладух, И.В. Сайко. Технология лекарств промышленного производства. Ч. 2. –Винница: Нова книга, 2014. -664 с.
3. Промышленная технология лекарств, Том 1. Под ред. Чуешова В.И. – Х.: МТК-Книга, Издательства НФАУ, 2002 – 560 с.
4. Промышленная технология лекарств, Том 2. Под ред. Чуешова В.И. – Х.: МТК-Книга, Издательства НФАУ, 2002 – 557 с.
5. Мантлер С. Н. Процессы и аппараты химической технологии : учебное пособие / С. Н. Мантлер, Г. М. Жуманазарова. - Министерство образования и науки Республики Казахстан. - Алматы : "Бастау", 2018. - 256 с
6. Дытнерский Ю.И. Процессы и аппараты химической технологии: В двух томах / Ю.И. Дытнерский. — М.: Альянс, 2015. — 368 с.
7. Дытнерский, Ю.И. Основные процессы и аппараты химической технологии: Пособие по проектированию: Учебное пособие для вузов / Ю.И. Дытнерский, Г.С. Борисов, В. Брыков. - М.: Альянс, 2015. - 496 с.
8. Касаткин А.Г. Основные процессы и аппараты химической технологии: Учебник для вузов / А.Г. Касаткин. - М.: Альянс, 2014. - 752 с.
9. Остриков А.Н. Процессы и аппараты. Расчет и проектирование аппаратов для тепловых и теплообменных процессов: Учебное пособие / А.Н. Остриков, В.Н. Василенко и др. - СПб.: Лань, 2018. - 440 с.
10. Алексеев, Г.В. Виртуальный лабораторный практикум по курсу «Процессы и аппараты пищевых производств»: Уч. Пособие / Г.В. Алексеев, И.И.

**Дополнительная:**

11. Плаксин Ю.М., Малахов Н.Н., Ларин В.А. Процессы и аппараты пищевых производств. – М.: КолосС, 2008. – 760 с.
12. Кавецкий Г.Д. Процессы и аппараты пищевой технологии. - М.: Колос, 2000.
13. Павлов К.Ф., Романков П.Г., Носков А.А. Примеры и задачи по курсу процессов и аппаратов химической технологии - Л.: Химия, 1987
14. Государственная Фармакопея Республики Казахстан. – том 1 – Алматы. – Издательский дом: «Жибек жолы».– 2008.– 592 с.
15. Государственная Фармакопея Республики Казахстан.– том 2. – Алматы.– Издательский дом: «Жибек жолы».– 2009. – 792 с.
16. Сағындықова Б.А. Дәрілердің өндірістік технологиясы.– Алматы.–2011.– 346 б.
17. Акбердиев Ә.С. Тамақ өндірісінің процестері және аппараттары, Алматы; 1998 ж.

**Контроль (вопросы, тесты, задачи и пр.)**

1. Механическое перемешивание в жидких средах осуществляется:
  - A) в трубопроводах
  - B) сжатым воздухом
  - C) с помощью мешалок
  - D) с помощью насосов
  - E) с помощью сопел
  
2. Пневматическое перемешивание в жидких средах осуществляется:
  - A) в трубопроводах
  - B) с помощью мешалок
  - C) сжатым воздухом
  - D) с помощью насосов
  - E) с помощью сопел.
  
3. Укажите на модифицированный критерий Рейнольдса:
  - A)  $Re_m = N / (\rho n^3 d^5)$
  - B)  $Re_m = n^2 d / g$
  - C)  $Re_m = n d^2 \rho / \mu$
  - D)  $Re_m = f(Re, Fr, \Gamma_1, \Gamma_2, \dots)$
  - E)  $Re_m = \Delta P / \rho (n d)^2$
  
4. Уравнение скорости перемешивания:
  - A)  $w = dV / S d \tau$
  - B)  $w = 2 \pi n r / 60$
  - C)  $w = \pi d n$
  - D)  $w = d^2 g (\rho_{\tau} - \rho) / 18 \mu$
  - E)  $w = \Delta P / \mu (R_{oc} + R_{фл})$
  
5. При перемешивании течение жидкости, направленное параллельно оси вращения мешалки, называется:
  - A) радиальное
  - B) тангенциальное
  - C) осевое
  - D) ламинарное
  - E) турбулентное
  
6. При перемешивании течение жидкости, которое характеризуется направленным движением жидкости от мешалки к стенкам аппарата перпендикулярно оси вращения мешалки, называется:
  - A) осевое
  - B) радиальное
  - C) тангенциальное
  - D) ламинарное
  - E) турбулентное
  
7. При перемешивании течение жидкости в аппарате преимущественно по концентрическим окружностям, параллельным плоскости вращения мешалки, называется:
  - A) осевое
  - B) радиальное
  - C) тангенциальное
  - D) турбулентное
  - E) ламинарное

**Тема 14:** Механические процессы

**Цель:** Определение объема и потребляемой мощности шаровой мельницы.

**Задачи обучения:**

**Студент должен знать:**

- способы измельчения материалов;
- параметры оценки качества измельчения;
- процессы при дроблении материалов.

**Студент должен уметь:**

- выбрать тип измельчающего оборудования;
- определять производительность дробилки;
- определять мощность дробилки.

**Основные вопросы темы:**

1. Измельчение твёрдых материалов.
2. Физико-механические основы измельчения.
3. Конструкции измельчающих машин.

**Методы обучения и преподавания:**

Студенты должны теоретически разобраться в процессе измельчения твердого материала и решить следующие практические задачи.

Задача 1

Определить объем и потребляемую мощность шаровой мельницы для измельчения  $Q$  т/ч. материала. Средний диаметр кусков исходного материала  $d_n$ , а средний диаметр измельченного материала  $d_k$ . Насыпная плотность стальных шаров  $\rho_n = 3800$  кг/м<sup>3</sup>. Плотность стальных шаров  $\rho = 7800$  кг/м<sup>3</sup>. Степень заполнения барабана шарами  $\phi$ .

Первая цифра шифра	$d_n$ , мм	$Q$ , т/ч	Вторая цифра шифра	$d_k$ , мм	$\phi$
1	21	0,29	1	0,34	
2	22	0,3	2	0,36	
3	23	0,31	3	0,38	
4	24	0,32	4	0,40	
5	25	0,33	5	0,42	
6	26	0,34	6	0,44	
7	27	0,35	7	0,46	
8	28	0,36	8	0,48	
9	29	0,37	9	0,50	
0	30	0,38	0	0,52	

**5. Литература:**

**Основная:**

1. В.И. Чуешов, Е.В. Гладух, И.В. Сайко. Технология лекарств промышленного производства. Ч. 1. – Винница: Нова книга, 2014. -696 с.
2. В.И. Чуешов, Е.В. Гладух, И.В. Сайко. Технология лекарств промышленного производства. Ч. 2. –Винница: Нова книга, 2014. -664 с.
3. Промышленная технология лекарств, Том 1. Под ред. Чуешова В.И. – Х.: МТК-Книга, Издательства НФАУ, 2002 – 560 с.
4. Промышленная технология лекарств, Том 2. Под ред. Чуешова В.И. – Х.: МТК-Книга, Издательства НФАУ, 2002 – 557 с.
5. Мантлер С. Н. Процессы и аппараты химической технологии : учебное пособие / С. Н. Мантлер, Г. М. Жуманазарова. - Министерство образования и науки Республики Казахстан. - Алматы : "Бастау", 2018. - 256 с
6. Дытнерский Ю.И Процессы и аппараты химической технологии: В двух томах / Ю.И Дытнерский. — М.: Альянс, 2015. — 368 с.
7. Дытнерский, Ю.И. Основные процессы и аппараты химической технологии: Пособие по проектированию: Учебное пособие для вузов / Ю.И. Дытнерский, Г.С. Борисов, В Брыков. - М.: Альянс, 2015. - 496 с.
8. Касаткин А.Г. Основные процессы и аппараты химической технологии: Учебник для вузов / А.Г. Касаткин. - М.:

- Альянс, 2014. - 752 с.
9. Остриков А.Н. Процессы и аппараты. Расчет и проектирование аппаратов для тепловых и тепломассообменных процессов: Учебное пособие / А.Н. Остриков, В.Н. Василенко и др. - СПб.: Лань, 2018. - 440 с.
  10. Алексеев, Г.В. Виртуальный лабораторный практикум по курсу «Процессы и аппараты пищевых производств»: Уч. Пособие / Г.В. Алексеев, И.И.

**ДОПОЛНИТЕЛЬНАЯ:**

11. Плаксин Ю.М., Малахов Н.Н., Ларин В.А. Процессы и аппараты пищевых производств. – М.: КолосС, 2008. – 760 с.
12. Кавецкий Г.Д. Процессы и аппараты пищевой технологии. - М.: Колос, 2000.
13. Павлов К.Ф., Романков П.Г., Носков А.А. Примеры и задачи по курсу процессов и аппаратов химической технологии - Л.: Химия, 1987
14. Государственная Фармакопея Республики Казахстан. – том 1 – Алматы. – Издательский дом: «Жибек жолы».– 2008.– 592 с.
15. Государственная Фармакопея Республики Казахстан.– том 2. – Алматы.– Издательский дом: «Жибек жолы».– 2009. – 792 с.
16. Сағындықова Б.А. Дәрілердің өндірістік технологиясы.– Алматы.–2011.– 346 б.
17. Ақбердиев Ә.С. Тамақ өндірісінің процестері және аппараттары, Алматы; 1998 ж.

**Контроль (вопросы, тесты, задачи и пр.)**

Процесс измельчения характеризуется ... .

- | степенью измельчения
- | степенью неоднородности
- | степенью гомогенности
- | степенью гетерогенности
- | коэффициентом дробления

Процесс увеличения поверхности твердых материалов путем их раздавливания, раскалывания, истирания и удара называется ... .

- | измельчением
- | перемешиванием
- | фильтрованием
- | псевдооживлением
- | прессованием

Разделения однородного сыпучего материала по величине его частиц называется ... .

- | классификацией
- | измельчением
- | перемешиванием
- | фильтрованием
- | псевдооживлением

Рассев сыпучего материала на ситах, решетках или других устройствах называется ... .

- | механической классификацией
- | воздушной сепарацией
- | гидравлической классификацией
- | дроблением
- | прессованием

Разделение смеси твердых частиц на фракции в зависимости от скорости оседания частиц в жидкости называется ... .



| гидравлической классификацией  
| механической классификацией  
| воздушной сепарацией  
| дроблением  
| прессованием

Разделение смеси твердых частиц на фракции в зависимости от скорости отстаивания частиц в воздухе называется ... .

| воздушной сепарацией  
| механической классификацией  
| гидравлической классификацией  
| дроблением  
| прессованием

Воздушную сепарацию осуществляет в восходящем потоке воздуха в ... .

| циклонных аппаратах  
| гидроциклонах  
| грохотах или сепараторах  
| дробилках  
| мельницах

Механическую классификацию проводят на рассеивающих устройствах, называемых ... .

| грохотами или сепараторами  
| гидроциклонами  
| циклонными аппаратами  
| дробилками  
| мельницами

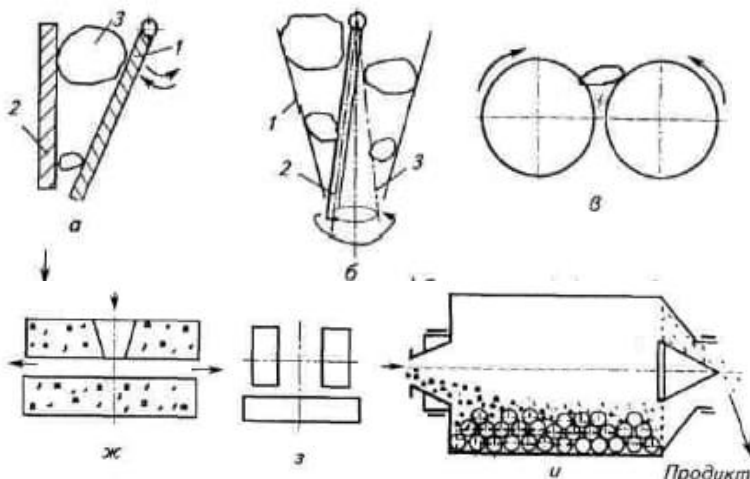
Для гидравлической классификации под действием центробежной силы используются ... .

| гидроциклоны  
| циклонные аппараты  
| грохоты или сепараторы  
| дробилки  
| мельницы

Измельчение твердых материалов применяет ... .

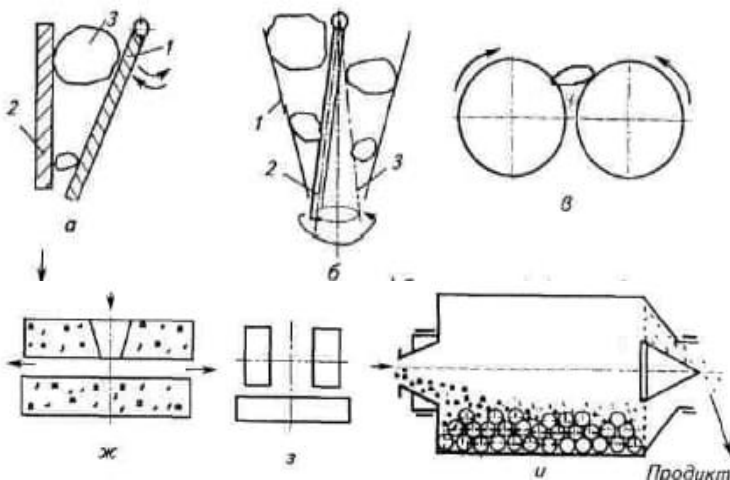
| для увеличения площади поверхности твердых материалов  
| для уменьшения площади поверхности твердых материалов  
| для увеличения прочности твердого материала  
| для уменьшения теплоемкости твердого материала  
| для уменьшения теплопроводности материала

На рисунках показаны принципиальные схемы измельчающих устройств.  
Укажите принципиальную схему щековой дробилки.



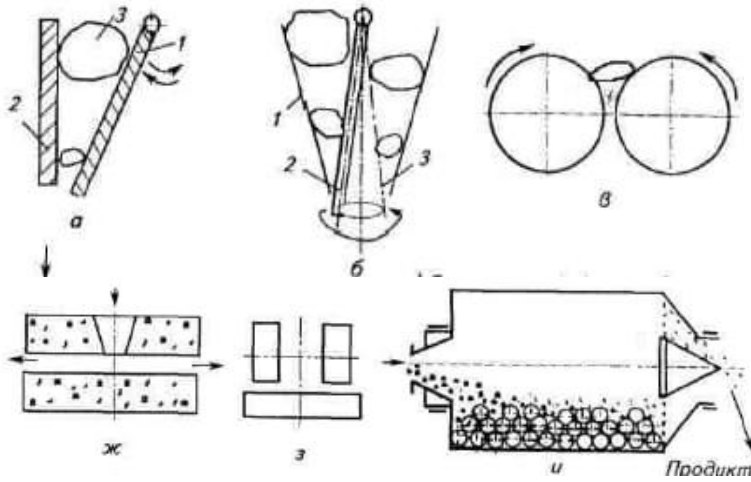
- | а
- | б
- | в
- | ж
- | и

На рисунках показаны принципиальные схемы измельчающих устройств.  
Укажите принципиальную схему конусной дробилки.



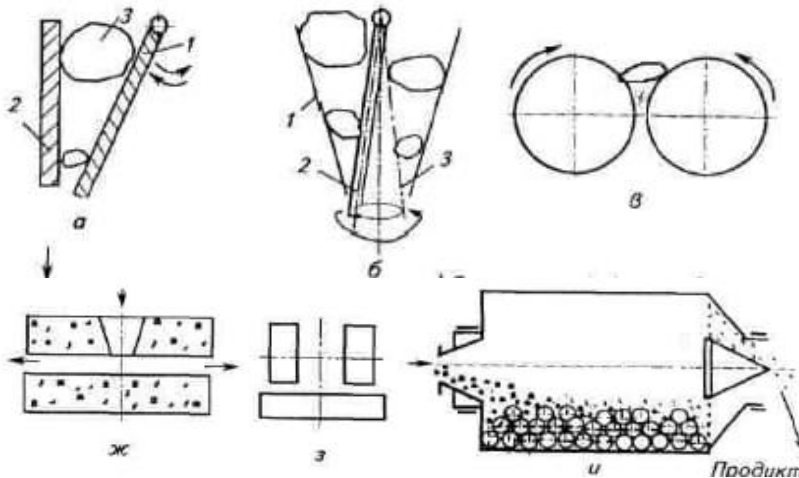
- | б
- | а
- | в
- | ж
- | и

На рисунках показаны принципиальные схемы измельчающих устройств.  
Укажите принципиальную схему валковой дробилки.



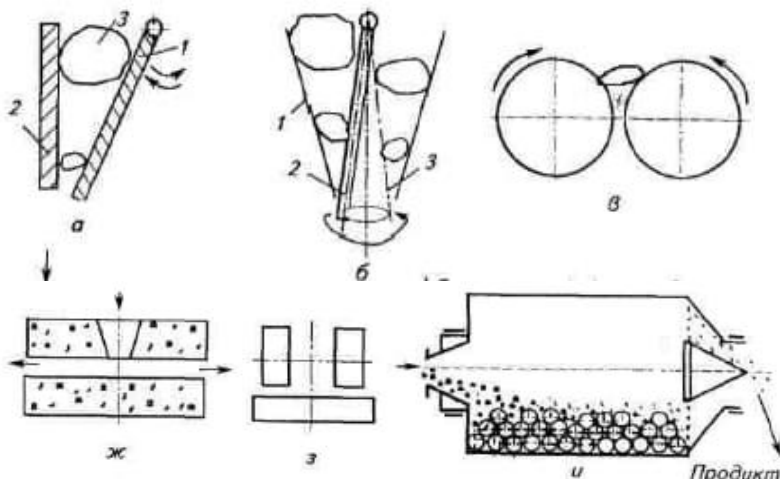
- | в
- | б
- | а
- | ж
- | и

На рисунках показаны принципиальные схемы измельчающих устройств.  
Укажите принципиальную схему жерновой мельницы.



- | ж
- | б
- | в
- | а
- | и

На рисунках показаны принципиальные схемы измельчающих устройств.  
Укажите принципиальную схему шаровой мельницы.



| и  
| б  
| в  
| ж  
| а

Определите полную работу внешних сил при дроблении (уравнение Ребиндера).

$$| A = A_{y\partial} + A_{\Pi} = K\Delta V + \sigma\Delta F$$

$$| A = K\Delta V = K_1 D^3$$

$$| A = \sigma\Delta F = \sigma_1 D^2$$

$$| d = \sqrt[3]{lbh}$$

$$| i = \frac{D}{d}$$

Определите работу дробления, пропорциональной объему (или массе) дробимого куска (гипотеза Кика - Кирпичева).

$$| A = K\Delta V = K_1 D^3$$

$$| i = \frac{D}{d}$$

$$| d = \sqrt[3]{lbh}$$

$$| A = \sigma\Delta F = \sigma_1 D^2$$

$$| A = A_{y\partial} + A_{\Pi} = K\Delta V + \sigma\Delta F$$

Определите работу дробления, пропорциональной величине вновь образованной при дроблении поверхности (гипотеза Риттингера)

$$| A = \sigma\Delta F = \sigma_1 D^2$$

$$| d = \sqrt[3]{lbh}$$

$$| A = K\Delta V = K_1 D^3$$

$$| A = A_{y\partial} + A_{\Pi} = K\Delta V + \sigma\Delta F$$



$$i = \frac{D}{d}$$

Определите степень измельчения твердого материала

$$i = \frac{D}{d}$$

$$d = \sqrt[3]{lbh}$$

$$A = \sigma \Delta F = \sigma_1 D^2$$

$$A = K \Delta V = K_1 D^3$$

$$A = A_{y\partial} + A_{II} = K \Delta V + \sigma \Delta F$$

Определите средний геометрический размер твердых частиц.

$$d = \sqrt[3]{lbh}$$

$$A = \sigma \Delta F = \sigma_1 D^2$$

$$A = K \Delta V = K_1 D^3$$

$$A = A_{y\partial} + A_{II} = K \Delta V + \sigma \Delta F$$

$$i = \frac{D}{d}$$

**Тема 15:** Прессование.

**Цель:** Определение производительности и мощности привода пресса.

**Задачи обучения:**

**Студент должен знать:**

- обезвоживание фармацевтических продуктов;
- брикетирование твердых материалов;
- гранулирование фармацевтических продуктов;

**Студент должен уметь:**

- выбрать тип оборудования для прессования фармацевтических продуктов;;
- определять силы действующие на материал при прессовании;
- определять затраты энергии на прессование.

**Основные вопросы темы:**

1. Методы прессования фармацевтических продуктов.
2. Производительности прессующей машины.
3. Мощность на привод пресса.

**Методы обучения и преподавания:**

Студенты должны теоретически разобраться в процессе прессования фармацевтических продуктов и решить следующие практические задачи.

Задача 1.

Определите производительность и мощность расходуемую на привод поршневой машины для отливки лекарственных таблеток, имеющей следующие параметры: количество дозирующих поршневых носиков  $n$  шт; диаметр поршня  $d$  мм, ход поршня 40 мм, число двойных ходов в минуту 38. Плотность лекарственной массы  $\rho$  кг/м<sup>3</sup>, коэффициент объемной подачи 0,94. Вязкость лекарственной массы 13 Па·с. Диаметр внутреннего канала насадка при его длине 100 мм – 0,5d поршня.

Первая цифра шифра	d, мм	n, шт	Вторая цифра шифра	$\rho$ , кг/м <sup>3</sup>
1	15	11	1	1100
2	14	12	2	1150
3	13	13	3	1200
4	12	14	4	1250
5	11	15	5	1100
6	10	16	6	1300
7	9	17	7	1350
8	8	18	8	1050
9	7	19	9	1400
0	6	20	0	1450

## 5. Литература:

### Основная:

1. В.И. Чуешов, Е.В. Гладух, И.В. Сайко. Технология лекарств промышленного производства. Ч. 1. – Винница: Нова книга, 2014. -696 с.
2. В.И. Чуешов, Е.В. Гладух, И.В. Сайко. Технология лекарств промышленного производства. Ч. 2. –Винница: Нова книга, 2014. -664 с.
3. Промышленная технология лекарств, Том 1. Под ред. Чуешова В.И. – Х.: МТК-Книга, Издательства НФАУ, 2002 – 560 с.
4. Промышленная технология лекарств, Том 2. Под ред. Чуешова В.И. – Х.: МТК-Книга, Издательства НФАУ, 2002 – 557 с.
5. Мантлер С. Н. Процессы и аппараты химической технологии : учебное пособие / С. Н. Мантлер, Г. М. Жуманазарова. - Министерство образования и науки Республики Казахстан. - Алматы : "Бастау", 2018. - 256 с
6. Дытнерский Ю.И Процессы и аппараты химической технологии: В двух томах / Ю.И Дытнерский. — М.: Альянс, 2015. — 368 с.
7. Дытнерский, Ю.И. Основные процессы и аппараты химической технологии: Пособие по проектированию: Учебное пособие для вузов / Ю.И. Дытнерский, Г.С. Борисов, В.Брыков. - М.: Альянс, 2015. - 496 с.
8. Касаткин А.Г. Основные процессы и аппараты химической технологии: Учебник для вузов / А.Г. Касаткин. - М.: Альянс, 2014. - 752 с.
9. Остриков А.Н. Процессы и аппараты. Расчет и проектирование аппаратов для тепловых и теплообменных процессов: Учебное пособие / А.Н. Остриков, В.Н. Василенко и др. - СПб.: Лань, 2018. - 440 с.
10. Алексеев, Г.В. Виртуальный лабораторный практикум по курсу «Процессы и аппараты пищевых производств»: Уч. Пособие / Г.В. Алексеев, И.И.

### Дополнительная:

11. Плаксин Ю.М., Малахов Н.Н., Ларин В.А. Процессы и аппараты пищевых производств. – М.: КолосС, 2008. – 760 с.
12. Кавецкий Г.Д. Процессы и аппараты пищевой технологии. - М.: Колос, 2000.
13. Павлов К.Ф., Романков П.Г., Носков А.А. Примеры и задачи по курсу процессов и аппаратов химической технологии - Л.: Химия, 1987
14. Государственная Фармакопея Республики Казахстан. – том 1 – Алматы. – Издательский дом: «Жибек жолы».– 2008.– 592 с.
15. Государственная Фармакопея Республики Казахстан.– том 2. – Алматы.– Издательский дом: «Жибек жолы».– 2009. – 792 с.
16. Сағындықова Б.А. Дәрілердің өндірістік технологиясы.– Алматы.–2011.– 346 б.
17. Ақбердиев Ә.С. Тамақ өндірісінің процестері және аппараттары, Алматы; 1998 ж.

### Контроль (вопросы, тесты, задачи и пр.)

~Прессование производят ... .

- | на гидравлических или механических прессах
- | на магнитных и электрических машинах
- | в кристаллизаторах и фильтрах
- | в пневматических и инерционных машинах
- | в центрифугах и скрубберах

~ При прессовании порошок обычно обжимают ... .

- | в 2,5—5 раз



## Кафедра инженерных дисциплин

## Методические указания для практических занятий

76/11

67 беттің 59  
беті

| в 5—10 раз

| в 1—2 раз

| в 7 раз

| в 100 раз

~ Схема процесса прессования (образование таблеток) ... .

| дозирование материала, прессование, выталкивание, сбрасывание

| приготовление смеси, изготовление полуформ, сушка, выбивка

| гидротермическая обработка, сушка, подпрессовка, обрезка форм

| подготовка, дозировка, уплотнение, охлаждение, расфасовка

| приготовление смеси, формовка, сушка, обжиг, глазирование

~ *Прямое (компрессионное)* прессование заключается в том, что ... .

| пресс-материал в виде порошка или таблеток загружается в пресс-форму и подвергается воздействию температуры и давления

| материал вращаясь ударяясь друг с другом измельчается до состояния порошка и отправляется на формовку

| из материала удаляется влага, измельчается и подвергается воздействию температуры

| материал загружают в камеру, где происходит обработка до получения пластических свойств

| пресс-материал загружают в загрузочную камеру пресс-формы, где он нагревается до вязкотекучего состояния

~ *Литьевое (трансферное)* прессование заключается в том, что ... .

| пресс-материал загружают в загрузочную камеру пресс-формы, где он нагревается до вязкотекучего состояния

| материал загружают в камеру, где происходит обработка до получения пластических свойств

| пресс-материал в виде порошка или таблеток загружается в пресс-форму и подвергается воздействию температуры и давления

| материал вращаясь ударяясь друг с другом измельчается до состояния порошка и отправляется на формовку

| вспомогательные работы, стандартизация, таблетирование, фасовка, упаковка

~ Прессование — ... .

| обработка давлением материалов с целью уплотнения, изменения формы

| механическая обработка материалов с целью увеличения прочности

| обработка температурой с целью уменьшения влажности

| осаждение в поле центробежных сил

| интенсификация процессов массо- и теплообмена

~ Основные способы прессования порошков: ... .

| механическое, изостатическое, газостатическое, импульсное

| жидкостное, магнитное, электрическое

| инерционное, изобарное, изостатическое, газовое

| механическое, лопастное, пропеллерное, турбинное

| пневматическое, специфическое, гидродинамическое

~ При механическом прессовании в стальных пресс-формах развивается давление ... .

| 200 — 1000 МН/м<sup>2</sup>| 20 — 100 МН/м<sup>2</sup>| 2 — 10 МН/м<sup>2</sup>| 50 — 100 МН/м<sup>2</sup>| 12 — 100 МН/м<sup>2</sup>

~ Изостатическое прессование проводят ... .

| в эластических или пластичных оболочках под высоким всесторонним давлением жидкости (в гидростатах)

| на быстроходных автоматических прессах (до 20 прессовок в мин)

| на магнитных и электрических машинах

| в пневматических и инерционных машинах



## Кафедра инженерных дисциплин

76/11

## Методические указания для практических занятий

67 беттің 60  
беті

| в пластичных оболочках при высоких температурах под высоким всестороннем давлением инертных газов (в газостатах)

~ Процесс прессования условно разделяется на ... .

| уплотнение, образование компактного тела, объемное сжатие образованного компактного тела

| увеличение поверхности, образование комковатой массы

| последовательное изменение формы, размеров, качества поверхности заготовки с момента ее поступления

| концентрирование растворов химической, фармацевтической промышленности

| разрушение материала, изменение форм частиц, увеличение контактной поверхности

~ При прессовании от прочности частиц зависит ... .

| характер уплотнения частиц порошка и гранул

| время охлаждения частиц порошка

| стойкость к раздавливанию

| прочность на истирание

| внешний вид

~ Таблетки производят тремя методами: ... .

| прямое прессование, с применением сухой грануляции, влажной грануляции

| титриметрическим, гравиметрическим, фотоколориметрическим

| гранулирование, таблетирование, стандартизация

| стандартизация, прессование, обезвоживание

| формование, гранулирование, разрыхление

~ Метод прессования негранулированных порошков называется ... .

| прямым прессованием

| косвенным прессованием

| стойким прессованием

| гранулированием

| стандартизация



Кафедра инженерных дисциплин

Методические указания для практических занятий

76/11

67 беттің 61  
беті

**Критерии и правила оценки знаний:**

№	Форма контроля	Оценка	Критерии оценки
1.	Устный ответ (Опрос)	Отлично Соответствует оценкам: A (4,0; 95-100%); A- (3,67; 90-94%)	Ставится в том случае, если студент во время ответа не допустил каких-либо ошибок, неточностей. Ориентируется в теориях, концепциях и направлениях по изучаемой дисциплине и дает им критическую оценку, использует научные достижения других дисциплин.
		Хорошо Соответствует оценкам: B+ (3,33; 85-89%); B (3,0; 80-84%); B- (2,67; 75-79%); C+ (2,33; 70-74%);	Ставится в том случае, если студент во время ответа не допустил грубых ошибок при ответе, допускал неприципиальные неточности или принципиальные ошибки, исправленные самим студентом, сумел систематизировать программный материал с помощью преподавателя.
		Удовлетворит. Соответствует оценкам: C (2,0; 65-69%); C- (1,67; 60-64%); D+ (1,0; 50-54%)	Ставится в том случае, если студент во время ответа допускал неточности и неприципиальные ошибки, ограничивался только учебной литературой, указанной преподавателем, испытывал большие затруднения в систематизации материала.
		Неудовлетворительно Соответствует оценке F ( 0; 0-49%)	Ставится в том случае, если студент во время ответа допускал принципиальные ошибки, не проработал основную литературу по теме занятия. не умеет использовать научную терминологию дисциплины, отвечает с грубыми стилистическими и логическими ошибками.
		Хорошо Соответствует оценкам: B+ (3,33; 85-89%); B (3,0; 80-84%); B- (2,67; 75-79%); C+ (2,33; 70-74%);	Своевременно выполнил лабораторные работы и сдал отчеты по ним без принципиальных замечаний, принимал активное участие в обсуждении результатов работы
		Удовлетворит. Соответствует оценкам: C (2,0; 65-69%); C- (1,67; 60-64%); D+ (1,0; 50-54%)	Своевременно выполнил лабораторные работы и сдал отчеты по ним. Во время работы не проявлял активности, нуждался в помощи преподавателя
		Неудовлетворительно Соответствует оценке F ( 0; 0-49%)	Несвоевременно сдал отчеты по лабораторным работам, допустил принципиальные ошибки при их выполнении. Выполнил не все лабораторные работы, предусмотренные программой. Не принимал участия в обсуждении результатов работы.
2.	Подготовка и решение типовых задач.	Отлично Соответствует оценкам: A (4,0; 95-100%); A- (3,67; 90-94%)	Активно участвовал в работе, проявил при этом оригинальное мышление, показал глубокое знание материала, использовал при обсуждении научные достижения других дисциплин
		Хорошо Соответствует оценкам: B+ (3,33; 85-89%); B (3,0; 80-84%); B- (2,67; 75-79%); C+ (2,33; 70-74%);	Активно участвовал в работе, показал знание материала, допускал неприципиальные неточности или принципиальные ошибки, исправленные самим студентом
		Удовлетворит. Соответствует оценкам: C (2,0; 65-69%);	При работе в группе был пассивен, допускал неточности и неприципиальные ошибки, испытывал большие затруднения в систематизации материала.



## Кафедра инженерных дисциплин

## Методические указания для практических занятий

76/11

67 беттің 62  
беті

		C- (1,67; 60-64%); D+ (1,0; 50-54%)	
		Неудовлетворительно Соответствует оценке F ( 0; 0-49%)	Не принимал участие в работе группы, отвечая на вопросы преподавателя допускал принципиальные ошибки и неточности, не использовал при ответах научную терминологию.
3.	Решение тестовых заданий	Отлично Соответствует оценкам: A (4,0; 95-100%); A- (3,67; 90-94%)	90-100% правильных ответов
		Хорошо Соответствует оценкам: B+ (3,33; 85-89%); B (3,0; 80-84%); B- (2,67; 75-79%); C+ (2,33; 70-74%);	70-89% правильных ответов
		Удовлетворит. Соответствует оценкам: C (2,0; 65-69%); C- (1,67; 60-64%); D+ (1,0; 50-54%)	50-69% правильных ответов
		Неудовлетворительно Соответствует оценке F ( 0; 0-49%)	Менее 50% правильных ответов
		Хорошо Соответствует оценкам: B+ (3,33; 85-89%); B (3,0; 80-84%); B- (2,67; 75-79%); C+ (2,33; 70-74%);	Ставится в том случае, если студент во время выполнения и защиты не допустил грубых ошибок, допускал неприципиальные неточности или принципиальные ошибки, исправленные самим студентом, сумел систематизировать программный материал с помощью преподавателя.
		Удовлетворит. Соответствует оценкам: C (2,0; 65-69%); C- (1,67; 60-64%); D+ (1,0; 50-54%)	Ставится в том случае, если студент во время выполнения и защиты допускал неточности и неприципиальные ошибки, ограничивался только учебной литературой, указанной преподавателем, испытывал большие затруднения в систематизации материала.
		Неудовлетворительно Соответствует оценке F ( 0; 0-49%)	Ставится в том случае, если студент во время выполнения и защиты допускал принципиальные ошибки, не проработал основную литературу по теме занятия. не умеет использовать научную терминологию дисциплины, отвечает с грубыми стилистическими и логическими ошибками.

ОҢТҮСТІК ҚАЗАҚСТАН

**MEDISINA  
AKADEMIASY**

«Оңтүстік Қазақстан медицина академиясы» АҚ



SOUTH KAZAKHSTAN

**MEDICAL  
ACADEMY**

АО «Южно-Казакстанская медицинская академия»

Кафедра инженерных дисциплин

Методические указания для практических занятий

76/11

67 беттің 63  
беті

ОҢТҮСТІК ҚАЗАҚСТАН

**MEDISINA  
AKADEMIASY**

«Оңтүстік Қазақстан медицина академиясы» АҚ



SOUTH KAZAKHSTAN

**MEDICAL  
ACADEMY**

АО «Южно-Казakhstanская медицинская академия»

Кафедра инженерных дисциплин

Методические указания для практических занятий

76/11

67 беттің 64  
беті