

ОҢТҮСТІК-ҚАЗАҚСТАН <b>MEDISINA</b> <b>AKADEMIASY</b> «Оңтүстік Қазақстан медицина академиясы» АҚ	 <b>SKMA</b> —1979—	SOUTH KAZAKHSTAN <b>MEDICAL</b> <b>ACADEMY</b> АО «Южно-Казахстанская медицинская академия»
Кафедра общеобразовательных дисциплин Методические рекомендации	044-73/11-112 стр. 1 из 88 стр	

**Медицинский колледж при АО  
«Южно-Казахстанской медицинской академии»**

**Кафедра общеобразовательных дисциплин**

**МЕТОДИЧЕСКИЕ РЕКОМЕНДАЦИИ ДЛЯ  
ТЕОРЕТИЧЕСКИХ ЗАНЯТИЙ**

Код дисциплины: ООД 03

Дисциплина: Графика и проектирование

Специальность: 09120100 «Лечебное дело»

Квалификация: 4S09120101 «Фельдшер»

Специальность: 09130100 «Сестринское дело»

Квалификация: 4S09130103 «Медсестра общей практике»

Специальность: 09110100 «Стоматология»

Квалификация: 4S09110102 «Дантист»

Специальность: 09110200 «Ортопедический стоматология»

Квалификация: 4S09110201 «Зубной техник»

Объем учебных часов/кредитов: 72/ 3

Теория: 72 ч.

Курс: 1

Семестр: 1

Форма контроля: диф. зачет

Шымкент, 2024 г.

ОҢТҮСТІК-ҚАЗАҚСТАН MEDISINA AKADEMIASY «Оңтүстік Қазақстан медицина академиясы» АҚ	 SKMA 1979	SOUTH KAZAKHSTAN MEDICAL ACADEMY АО «Южно-Казакстанская медицинская академия»
Кафедра общеобразовательных дисциплин Методические рекомендации	044-73/11-112 стр. 2 из 88 стр	

Обсужден на заседании кафедры «общеобразовательных дисциплин»

Протокол № 1 «27» 08 2024 г.

Заведующий кафедрой:  Сатаев А.Т.

ОҢТҮСТІК-ҚАЗАҚСТАН <b>MEDISINA</b> <b>AKADEMIASY</b> «Оңтүстік Қазақстан медицина академиясы» АҚ	 <b>SKMA</b> -1979-	SOUTH KAZAKHSTAN <b>MEDICAL</b> <b>ACADEMY</b> АО «Южно-Казахстанская медицинская академия»
Кафедра общеобразовательных дисциплин	044-73/11-112	
Методические рекомендации	стр. 3 из 88 стр	

### Занятие № 1

**5.1. Тема:** Введение. История и значение изображений. Методы выполнения графических изображений.

**Количество учебных часов:** 2 /90мин

**Вид занятия (тип урока):** комбинированный.

**5.2. Цель:** Объясните важность изображений для визуализации и передачи информации в различных областях, связанных с жизнью человека. Обучить различным методам и инструментам графического дизайна.

**5.3. Задачи обучения** Дать обучающийся представление о предмете графики и проектирование, научить их по-разному работать с чертежом.

**Организационный момент.** 10 мин.

а) организация рабочей обстановки на занятии

б) определение целей и задач занятия

**Проверка знаний учащихся предыдущей темы** 40 мин

проверить уровень базовых знаний обучающихся

**Объяснение новой темы:** 20 мин.

#### 5.4 Основные вопросы темы

1. Умение рисовать просто.

2. Время появления начертательной геометрии.

Основная задача дисциплины «Графика и дизайн» - ознакомление с требованиями к рисунку, проекционной технике, законами графического моделирования и основами теории изображения, формирование навыков дизайна и творческой деятельности, графической культуры и традиционной и современной, в частности компьютерная графика ^ Если вы хотите предложить инновационные проекты, которые будут способствовать развитию нашей страны в будущем, если вы хотите стать специалистом в области проектирования, презентации, создания и реализации технических средств, вам необходимо освоить эту тему.

Учебник графики и дизайна состоит из 6 разделов.

Раздел «Графические методы и средства визуализации информации» объясняет роль изображений в визуализации информации, знакомит с основными средствами рисования, методами работы с ними и организацией рабочего места, а также с основными правилами рисования. В этом разделе вы попрактикуетесь в выполнении геометрических построений, используемых в чертежах.

Методы проекции, виды, разрезы и разрезы, аксонометрические проекции и т. Д. Важен раздел «Основные типы изображений и их исполнение». В этом разделе вы получите знания и навыки рисования и чтения.

Разделы «Преобразование изображения», «Формирование и структурирование», «Преобразование формы» помогают развить пространственное воображение и техническое мышление, базовые инженерные и структурные навыки.

Раздел «Элементы технической, архитектурной и информационной графики» включает элементы стандартизации, интеграции компонентов и их представление на чертеже, сборочных чертежах, а также элементы архитектурной и строительной графики.

Полученные знания и навыки позволят развить такие качества, как пространственная интуиция, проницательность, аккуратность и усидчивость, которые могут понадобиться в любой профессии. Это также основа для компьютерной графики, которую будут осваивать в 11 классе, и для реализации чертежей и проектов с ее использованием.

#### Занятие № 1

Наряду с теоретическим материалом в учебнике предлагаются контрольные вопросы, практические задания для выполнения в рабочей тетради (в наиболее сложных случаях

ОҢТҮСТІК-ҚАЗАҚСТАН <b>MEDISINA</b> <b>AKADEMIASY</b> «Оңтүстік Қазақстан медицина академиясы» АҚ	 <b>SKMA</b> 1979	SOUTH KAZAKHSTAN <b>MEDICAL</b> <b>ACADEMY</b> АО «Южно-Казахстанская медицинская академия»
Кафедра общеобразовательных дисциплин Методические рекомендации	044-73/11-112 стр. 4 из 88 стр	

отмечены \*) и графические работы. История показала, что до того, как писать, человечество научилось рисовать вокруг себя предметы и явления. Изображения, оставленные древними людьми, были найдены во многих частях света. Древние художники изображали животных и зверей, формы поклонения, людей, охоту и другие формы поклонения. В Алматинской области есть два таких культурно-исторических памятника с похожими названиями. Это Камень Тамгалы (резьба по камню Будды) и первые петроглифы с Тамгалы отмечены скалы. Многие петроглифы относятся к эпохе бронзы. Встречаются изображения людей и животных (козлы, архары, дикие ослы, быки, лошади и др.), Всадника на коне с копьем в руке или держащего флаг (рис. 1).

Возможно, убегая от этих картинок, люди надеялись на успех в охоте или пытались сообщить своим племенам о важных событиях. Сегодня мы бы описали эти действия как обмен информацией с другими членами общества.

Любые мероприятия и

Изображены элементы окружающего мира. Эти изображения, отмеченные петроглифами, служат средством общения между людьми. Таким образом, первый человек сделал шаг в искусство графики. Они поделились своими мыслями с помощью *surfspr*. Можно сказать, что визуализация картинки, видео или изображения служила средством передачи информации.

Позже при строительстве зданий или при изготовлении изделий вместо чертежей стали использоваться чертежи. Конечно, эта схема была более скучной, чем сегодня. В то время проектирование будущего здания производилось, как правило, на земле, в точных размерах. В то время были инструменты для рисования: деревянный мерный круг (цирк) и связанная с узлами веревка.

Один из них - рисунок на папирусе, пергаменте, а затем и на бумаге (изображения делаются размером с глаз, без соблюдения масштаба). (попытайтесь показать не только форму роговицы, но и размеры объекта; цифры в столбце - это полукорнеальные изображения, полузарисовки).

Первый дошедший до наших дней рисунок в XVII веке напомнил мне форму изделия и способ его изготовления. Из этих этапов выполняется чертеж изделия; начал использовать два, три и более изображений. На заводах XVI века и начала XVII века все модели-макеты механизмов. Затем модели заменили чертежами. Хотя на этих чертежах не сохранен масштаб изделия, размеры указаны. Во второй половине XVIII века появляются рисунки, выполненные в виде наглядных изображений.

В 1799 году французский ученый Гаспар Монж (1746-1818) опубликовал свою работу «Начертательная геометрия», в которой обобщил опыт специалистов по формированию форм в пространстве и наглядно показал решение технических задач. Таким образом, в конце XVIII - начале XIX века начертательная геометрия появилась и стала развиваться.

В XX веке появились новые виды рисунка. Это электрические, гидравлические, пневматические, кинематические схемы.

Дальнейшие улучшения в производстве, сложность форм компонентов или компонентов и необходимость в высокой точности привели к улучшениям в конструкции. Появились информационные знаки, касающиеся отклонений размеров, чистоты обрабатываемой поверхности, термической и других видов обработки.

Из-за сложности зданий, машин и механизмов необходимо разработать правила, дающие достаточно подробную информацию о внешнем виде объекта и позволяющие любому специалисту выполнить четкий рисунок, используя ограниченное количество наглядных пособий (точки, линий, цифр, символов и надписей).

В традициях научно-технического прогресса выполнение чертежей стало механизироваться. Разработаны различные трафареты для простого и быстрого рисования

ОҢТҮСТІК-ҚАЗАҚСТАН <b>MEDISINA</b> <b>AKADEMIASY</b> «Оңтүстік Қазақстан медицина академиясы» АҚ	 <b>SKMA</b> 1979	SOUTH KAZAKHSTAN <b>MEDICAL</b> <b>ACADEMY</b> АО «Южно-Казахстанская медицинская академия»
Кафедра общеобразовательных дисциплин	044-73/11-112	
Методические рекомендации	стр. 5 из 88 стр	

кругов, эллипсов и других геометрических фигур, схематических символов, надписей и символов. Были разработаны специальные инструменты для рисования параллельных линий, аксонометрических проекций и специальные пишущие машинки для написания чисел, символов и сплавов на поверхности рисования.

Сегодня компьютер, подключенный к Интернету, интерактивный проектор или доска, простые и ZО принтеры, компьютерные программы (например, AshoSAO, ZkeIsSHr, ZB ZdueeNote, Compass ZV GG, Ipszare, SIMR, Raipi KET. ZE IL "^ izo и другие) являются основными инструментами для создания чертежей и зарисовок.

**Закрепление пройденного материала** 20 мин.

**5.5. Методы обучения и преподавания** проводится в виде выслушивая на вопросы и ответы учащихся по теме, решения задачи, выполнения тестовых заданий, работы с карточками, выполнение лабораторных работ.

**5.6. Литература:**

**Основная:**

1. Кульбаева, В. Б. Графика и проектирование, учебник для учащихся 10 кл. общеобраз. шк. / В. Б. Кульбаева, Х. К. Танбаев. - Электрон. текстовые дан. (546 КБ). —
2. Кульбаева, В. Б. Графика и проектирование. Ч.1 [Текст] : учебник для учащихся 10 кл. общеобраз. шк. в 2-х частях / В. Б. Кульбаева, Х. К. Танбаев. - Кокшетау : Келешек-2030, 2020. - 128 с. +эл. опт. диск (CD-ROM) : ил.
3. Кульбаева, В. Б. Графика и проектирование Ч.2 [Текст] : учебник для учащихся 10 кл. общеобраз. шк. в 2-х частях / В. Б. Кульбаева, Х. К. Танбаев. - Кокшетау : Келешек-2030, 2020. - 160 с.
4. Ботвинников А.Д., Виноградов В.Н., Вышнепольский И.С. Черчение. Учебник для общеобразовательных учреждений.
5. Гордиенко Н.А., Степакова В.В. Черчение. Учебник для 9-го класса общеобразовательных учреждений.М.
6. Куликов В.П., Кузин А.В.,Демин В.М.Инженерная графика.

**Дополнительная:**

1. Курсовое проектирование деталей машин [Текст] : учеб. пособие / С. А. Чернавский [и др.]. - 3-е изд., перераб. и доп ; Допущ. М-вом образования . - М. : ИНФРА-М, 2013. - 414 с. : ил. - (Среднее проф. образование).
2. Курсовое проектирование деталей машин [Текст] : учеб. пособие / С. А. Чернавский [и др.]. - 3-е изд., перераб. и доп ; Допущ. М-вом образования . - М. : ИНФРА-М, 2013. - 414 с. : ил. - (Среднее проф. образование).
3. Кульбаева, В. Б. Графика и проектирование. : учебник для учащихся 10 кл. общеобраз. шк. / В. Б.
4. Кульбаева, Х. К. Танбаев. - Электрон. текстовые дан. (546 КБ). - Кокшетау : Келешек-2030, 2020. - эл. опт. диск (CD-ROM)

**5.8. Контрольные вопросы:**

1. Перечислите основные схематические средства
2. Какие требования предъявляются к карандашу?
3. Как маркируются карандаши?
4. Как готовят кружковцев к работе?

**Итоговый этап занятия:** 15 мин.

- а) оценивание учащихся
- б) задание на дом

ОҢТҮСТІК-ҚАЗАҚСТАН <b>MEDISINA</b> <b>AKADEMIASY</b> «Оңтүстік Қазақстан медицина академиясы» АҚ	 <b>SKMA</b> -1979-	SOUTH KAZAKHSTAN <b>MEDICAL</b> <b>ACADEMY</b> АО «Южно-Казахстанская медицинская академия»
Кафедра общеобразовательных дисциплин Методические рекомендации	044-73/11-112 стр. 6 из 88 стр	

**5.1. Тема:** Организация рабочего места и эффективные методы работы с чертежными инструментами.

**Количество учебных часов:** 2 /90 мин

• **Вид занятия (тип урока):** комбинированный.

**5.2. Цель:** Объясните важность изображений для визуализации и передачи информации в различных областях, связанных с жизнью человека. Обучить различным методам и инструментам графического дизайна.

**5.3. Задачи обучения** Объясните информацию обучающимся. Учимся работать со своими агрегатами.

**Организационный момент.** 5мин .

а) организация рабочей обстановки на занятии

б) определение целей и задач занятия

**Проверка знаний учащихся предыдущей темы** 20 мин.

проверить уровень базовых знаний обучающихся

**Объяснение новой темы:** 40 мин

**5.4 Основные вопросы темы**

1. Значение слова графика.

2. Художественная графика.

3. Техническая графика.

Графика (греческое слово  $\xi\gamma\alpha\rho\eta$  - пишу, рисую) - форма визуального творчества, связанная с изображением изображений на плоскости. Здесь графические работы делятся на художественные, технические, научные и другие типы. Каждая из этих областей имеет свои собственные инструменты и методы для визуализации доставляемой информации.

По установленным правилам изображение объекта в пространстве с помощью линий (точек) на плоскости называется схемой. Исходя из этого, техническая дисциплина, которая изучает и преподает правила, направленные на передачу информации об объекте проекта или технической идее (проектируемые конструкции, машины, отдельные компоненты и т. Д.), Называется инженерной графикой или чертежом.

Технический прогресс, то есть быстрый и значительный рост спроса на чертежи, привел к усовершенствованию методов выполнения чертежей, а также используемых в нем технологий и оборудования. Например, в начале XX века для хранения и копирования использовались тонкие батистовые рисунки, а в середине XX века появилась возможность быстро делать необходимые копии с оригинала на бумаге карандашом.

Художественная графика сочетает в себе несколько типов изображений и печатную графику.

Живопись - основа всех видов изобразительного искусства.

Художественные и выразительные свойства графики определяются ее компактностью, образностью, строгим подбором графических средств. Основная художественная ценность графических изображений - эмоциональное воздействие на зрителя, его сознание в виде активной работы. Язык графики и его основные средства выражения - линии, штрихи, контуры, пятна, краски и тени, а иногда и цвета используются как вспомогательные.

К научной графике относятся методы визуализации результатов исследования различных процессов: таблицы, диаграммы, сейсмограммы, кардиограммы, блок-схемы и т. Д. можно отнести. В настоящее время эти графические инструменты называются инфографикой.

Иногда конечным продуктом дизайнера могут быть не только изделия из металла, пластика или других материалов, но и графические продукты, такие как логотипы, товарные знаки, символы. Эта особая область графического дизайна называется дизайнерской графикой.

Техническая (инженерная) графика используется в любых сферах производства, архитектуры и строительства на стадии проектирования и изготовления изделий.



ONTUSTIK-QAZAQSTAN <b>MEDISINA          AKADEMIASY</b> «Оңтүстік Қазақстан медицина академиясы» АҚ	 <b>SKMA</b> -1979-	SOUTH KAZAKHSTAN <b>MEDICAL          ACADEMY</b> АО «Южно-Казахстанская медицинская академия»
Кафедра общеобразовательных дисциплин	044-73/11-112	
Методические рекомендации	стр. 7 из 88 стр	

Компьютеры, оснащенные специальными графическими программами, в последние десятилетия качественно изменили методы передачи геометрической информации.

Сегодня компьютерная графика стала простым инструментом для инженеров, дизайнеров, архитекторов и дизайнеров, а также студентов и школьников.

Утверждение новой темы: 10мин.

5. 5. Методика преподавания и обучения: Методика преподавания и обучения осуществляется в форме выслушивания вопросов и ответов студентов по теме, решения задач, тестовых заданий, работы с картами, лабораторных работ.

**Закрепление пройденного материала:** 10 мин.

**5.5. Методы обучения и преподавания** проводится в виде выслушивая на вопросы и ответы учащихся по теме, решения задачи, выполнения тестовых заданий, работы с карточками, выполнение лабораторных работ.

### 5.5. Литература:

#### Основная:

1. Кульбаева, В. Б. Графика и проектирование, учебник для учащихся 10 кл. общеобраз. шк. / В. Б. Кульбаева, Х. К. Танбаев. - Электрон. текстовые дан. (546 КБ). —
2. Кульбаева, В. Б. Графика и проектирование. Ч.1 [Текст] : учебник для учащихся 10 кл. общеобраз. шк. в 2-х частях / В. Б. Кульбаева, Х. К. Танбаев. - Кокшетау : Келешек-2030, 2020. - 128 с. +эл. опт. диск (CD-ROM) : ил.
3. Кульбаева, В. Б. Графика и проектирование Ч.2 [Текст] : учебник для учащихся 10 кл. общеобраз. шк. в 2-х частях / В. Б. Кульбаева, Х. К. Танбаев. - Кокшетау : Келешек-2030, 2020. - 160 с.
4. Ботвинников А.Д., Виноградов В.Н., Вышнепольский И.С. Черчение. Учебник для общеобразовательных учреждений.
5. Гордиенко Н.А., Степакова В.В. Черчение. Учебник для 9-го класса общеобразовательных учреждений.М.
6. Куликов В.П., Кузин А.В.,Демин В.М.Инженерная графика.

#### Дополнительная:

1. Курсовое проектирование деталей машин [Текст] : учеб. пособие / С. А. Чернавский [и др.]. - 3-е изд., перераб. и доп ; Допущ. М-вом образования . - М. : ИНФРА-М, 2013. - 414 с. : ил. - (Среднее проф. образование).
2. Курсовое проектирование деталей машин [Текст] : учеб. пособие / С. А. Чернавский [и др.]. - 3-е изд., перераб. и доп ; Допущ. М-вом образования . - М. : ИНФРА-М, 2013. - 414 с. : ил. - (Среднее проф. образование).
3. Кульбаева, В. Б. Графика и проектирование. : учебник для учащихся 10 кл. общеобраз. шк. / В. Б.
4. Кульбаева, Х. К. Танбаев. - Электрон. текстовые дан. (546 КБ). - Кокшетау : Келешек-2030, 2020. - эл. опт. диск (CD-ROM)

**Итоговый этап занятия:** 15 мин.

- а) оценивание учащихся
- б) задание на дом

## Занятие № 3

**5.1. Тема:** Организация рабочего места и эффективные методы работы с чертежными инструментами.

- **Количество учебных часов:** 2 / 90мин.
- **Вид занятия (тип урока):** комбинированный.

ОҢТҮСТІК-ҚАЗАҚСТАН <b>MEDISINA</b> <b>AKADEMIASY</b> «Оңтүстік Қазақстан медицина академиясы» АҚ	 <b>SKMA</b> -1979-	SOUTH KAZAKHSTAN <b>MEDICAL</b> <b>ACADEMY</b> АО «Южно-Казахстанская медицинская академия»
Кафедра общеобразовательных дисциплин Методические рекомендации	044-73/11-112 стр. 8 из 88 стр	

**5.2. Цель:** Знание основных инструментов рисования. Продемонстрировать практические навыки работы с инструментами рисования при выполнении графических работ.

**5.3. Задачи обучения** строить системный блок разными способами. Предоставьте учащимся информацию о диске и его типах.

**Организационный момент.** 10 мин

а) организация рабочей обстановки на занятии

б) определение целей и задач занятия

**Проверка знаний учащихся предыдущей темы:** 40 мин

проверить уровень базовых знаний обучающихся

**Объяснение новой темы:** 50 мин.

#### **5.4 Основные вопросы темы**

1. Оборудование рабочего места.

2. Инструменты для рисования.

3. Работа карандашом.

Оборудование рабочего места. Качество рисунка часто зависит от дизайна рабочего места. Лучше всего работать за чертежным столом или чертежной доской.

Таблицы чертежей различаются по конструкции (рисунки 1.7, а, а). Одним из самых распространенных видов чертежных столов является сошник (рисунок 1.7, б). Он оборудован подвижной доской. Его можно регулировать по высоте и наклону.

Рабочее место также можно организовать с помощью небольшой переносной доски для рисования. Для этого стол должен быть устойчивым, чертежная доска должна полностью соприкасаться с ним, также его можно установить под небольшим уклоном ( $\sim 15^\circ \dots 30^\circ$ ).

Приемы работы карандашом. Рисунок сначала делается тонкими четкими линиями. Отрисовка линии до необходимой толщины зависит от правильной заточки карандаша и правильного выбора стилуса в зависимости от типа бумаги.

Рисую линию по линейке или углу, держите карандаш под углом  $70^\circ \dots 75^\circ$  к плоскости рисования, под углом, перпендикулярным к ней или по направлению движения, и перемещайте его как можно ближе к линейке. насколько возможно. Если линейка горизонтальна или слегка наклонена, карандаш ориентируется слева направо по верхнему краю линейки, а если линейка вертикальна или рядом с ней, она ориентируется снизу вверх по левому краю. Не меняйте положение карандаша относительно линейки при рисовании линии.

Работа с кругами. Жесткость карандаша, прикрепленного к основанию рисования круга, должна быть равна жесткости стержня карандаша, на котором был нанесен рисунок, и он должен быть заточен в виде конуса длиной 8-10 мм. Кончики иглы и пенал круга должны быть на одном уровне.

Рисую круг, держите не круг двумя пальцами на его изогнутой головке. Иголочка и карандаш круга должны быть максимально перпендикулярны плоскости рисунка. Вращайте диски правой рукой по часовой стрелке и против часовой стрелки. Во время работы точилки следует часто затачивать. Перед началом работы вымойте руки водой с мылом, протрите инструменты для рисования, уголки и линейки, ластик, грязь и т. Д. необходимо исключить заражение графитом. Карандаши нужно точить и точить без кружков. Вам понадобится чистая простыня, чтобы положить ее под руки. Свет должен падать на левую или переднюю часть рабочего стола, чтобы он равномерно освещал поверхность рисунка и не отражал глаза рабочего. Необходимо правильно сидеть на столе и расстояние между глазами и бумагой не должно быть меньше 30 см.

**5.4. Иллюстративный материал:** презентация

**Закрепление пройденного материала :** 20 мин.

**5.5. Методы обучения и преподавания** проводится в виде выслушивая на вопросы и ответы



ОҢТҮСТІК-ҚАЗАҚСТАН <b>MEDISINA</b> <b>AKADEMIASY</b> «Оңтүстік Қазақстан медицина академиясы» АҚ	 <b>SKMA</b> 1979	SOUTH KAZAKHSTAN <b>MEDICAL</b> <b>ACADEMY</b> АО «Южно-Казахстанская медицинская академия»
Кафедра общеобразовательных дисциплин	044-73/11-112	
Методические рекомендации	стр. 9 из 88 стр	

учащихся по теме, решения задачи, выполнения тестовых заданий, работы с карточками, выполнение лабораторных работ.

### 5.6. Литература:

#### • Основная:

1. Кульбаева, В. Б. Графика и проектирование, учебник для учащихся 10 кл. общеобраз. шк. / В. Б. Кульбаева, Х. К. Танбаев. - Электрон. текстовые дан. (546 КБ). -
2. Кульбаева, В. Б. Графика и проектирование. Ч.1 [Текст] : учебник для учащихся 10 кл. общеобраз. шк. в 2-х частях / В. Б. Кульбаева, Х. К. Танбаев. - Кокшетау : Келешек-2030, 2020. - 128 с. +эл. опт. диск (CD-ROM) : ил.
3. Кульбаева, В. Б. Графика и проектирование Ч.2 [Текст] : учебник для учащихся 10 кл. общеобраз. шк. в 2-х частях / В. Б. Кульбаева, Х. К. Танбаев. - Кокшетау : Келешек-2030, 2020. - 160 с.
4. Ботвинников А.Д., Виноградов В.Н., Вышнепольский И.С. Черчение. Учебник для общеобразовательных учреждений.
5. Гордиенко Н.А., Степакова В.В. Черчение. Учебник для 9-го класса общеобразовательных учреждений.М.
6. Куликов В.П., Кузин А.В., Демин В.М. Инженерная графика.

#### Дополнительная:

1. Курсовое проектирование деталей машин [Текст] : учеб. пособие / С. А. Чернавский [и др.]. - 3-е изд., перераб. и доп ; Допущ. М-вом образования . - М. : ИНФРА-М, 2013. - 414 с. : ил. - (Среднее проф. образование).
2. Курсовое проектирование деталей машин [Текст] : учеб. пособие / С. А. Чернавский [и др.]. - 3-е изд., перераб. и доп ; Допущ. М-вом образования . - М. : ИНФРА-М, 2013. - 414 с. : ил. - (Среднее проф. образование).
3. Кульбаева, В. Б. Графика и проектирование. : учебник для учащихся 10 кл. общеобраз. шк. / В. Б.
4. Кульбаева, Х. К. Танбаев. - Электрон. текстовые дан. (546 КБ). - Кокшетау : Келешек-2030, 2020. - эл. опт. диск (CD-ROM)

### 5.8. Контрольные вопросы:

- 1 Назовите основные инструменты рисования.
2. Какие требования к карандашу?
3. Как маркируются карандаши?
4. Как подготовить к работе безкружный?

**Итоговый этап занятия:** 15 мин.

- а) оценивание учащихся
- б) задание на дом

## Занятие № 4

**5.1. Тема:** Чертежные приборы и оборудование.

- **Количество учебных часов:** 2 / 90мин
- **Вид занятия (тип урока):** комбинированный.

**5.2. Цель:** научить учащихся правильно установить управления Windows XP и приложений и оборудования графических, текстовых, музыкальных и др.

**5.3. Задачи обучения** Объясните устройство модемов, принтеров и сканеров.**Организационный момент.** 5 мин

- а) организация рабочей обстановки на занятии
- б) определение целей и задач занятия

ОҢТҮСТІК-ҚАЗАҚСТАН <b>MEDISINA</b> <b>AKADEMIASY</b> «Оңтүстік Қазақстан медицина академиясы» АҚ	 <b>SKMA</b> -1979-	SOUTH KAZAKHSTAN <b>MEDICAL</b> <b>ACADEMY</b> АО «Южно-Казахстанская медицинская академия»
Кафедра общеобразовательных дисциплин Методические рекомендации	044-73/11-112 стр. 10 из 88 стр	

**Проверка знаний учащихся предыдущей темы:** 20 мин

проверить уровень базовых знаний обучающихся

**Объяснение новой темы:** 40 мин

#### 5.4 Основные вопросы темы

1. Что такое официантка?
2. Маркер?.
3. Без кружка ?.

Рассмотрим подробнее инструменты визуализации технической информации. Основной язык рисунка - точка и линия. Основной материал графики - бумага. Инструменты и аксессуары для рисования также играют важную роль. Чтобы сделать рисунок, вам понадобятся следующие инструменты и материалы для рисования: линейка, линейка, линейка, углы для рисования, бумага для рисования, карандаши и ластик. Качество чертежных материалов и оборудования напрямую влияет на качество рисунка. Готовый набор инструментов для рисования собран в специальной коробке. В комплект школьных принадлежностей входят кружок, кружок для рисования дуги, маркер (кружок без кружка) для транспортировки и снятия мерок, дополнительные иглы и специально разработанные графитовые стержни. Маркер (мерный) - вид круга без круга для определения (съёмки) размеров на чертеже или копирования их из одного места в другое (рис. 1.3, а).

Без круга (рисунки 1.3, а, б) - инструмент для рисования круга, дуги. Одна из ножек без круга - сборная, навесная, к которой крепится графитовый держатель. Линейки используются для рисования прямых линий и измерения расстояний. Шина выдвижной линейки, установленная на специальной доске, часто используется на рисунке (рис. 1.4). С помощью такого полета автобус рисует параллельные линии разного наклона. Также существует круглая самоходная версия, которая не крепится к борту. При оформлении чертежей используются углы 90 °, 45 °, пролет 45 ° и 90 °, 60 °, 30 ° (рис. 1.5).

Бумага для рисования должен быть белым, плотным. Для рисования рекомендуется использовать слегка шероховатую бумагу. В некоторых случаях используется писчая бумага с миллиметровой и сеткой, калька (калька). Карандаши для рисования различаются по степени мягкости и названию в зависимости от вида работы и типа бумаги. Отличает степень твердости карандаша буквенно-цифровыми символами. Ремни жесткие - Тм (НВ) маркируются буквами - Т (Н), мягкие - М (В), камни средней твердости. Если перед отметкой стоит числовой маркер (2Т или 2М), он указывает степень твердости или мягкости карандаша. Т, ТМ используются для рисования, а М и 2М используются для рисования. Инструменты и оборудование для рисования Рассмотрим подробнее инструменты для визуализации технической информации. Основной язык рисунка - точка и линия. Основной материал графики - бумага. Инструменты и аксессуары для рисования также играют важную роль. Чтобы сделать рисунок, вам понадобятся следующие инструменты и материалы для рисования: линейка, линейка, линейка, углы для рисования, бумага для рисования, карандаши и ластик. Качество чертежных материалов и оборудования напрямую влияет на качество рисунка. Готовый набор инструментов для рисования собран в специальной коробке. В комплект школьных принадлежностей входят кружок, кружок для рисования дуги, маркер (кружок без кружка) для транспортировки и снятия мерок, дополнительные иглы и специально разработанные графитовые стержни. Маркер (мерный) - вид круга без измерения (рисования) или перемещения их с одного места на другое на чертеже (рис. 1.3, а). **Закрепление пройденного материала** 10 мин.

**5.5. Методы обучения и преподавания** проводится в виде выслушивая на вопросы и ответы учащихся по теме, решения задачи, выполнения тестовых заданий, работы с карточками, выполнение лабораторных работ.

#### 5.6. Литература:

ОҢТҮСТІК-ҚАЗАҚСТАН <b>MEDISINA</b> <b>AKADEMIASY</b> «Оңтүстік Қазақстан медицина академиясы» АҚ	 <b>SKMA</b> -1979-	SOUTH KAZAKHSTAN <b>MEDICAL</b> <b>ACADEMY</b> АО «Южно-Казахстанская медицинская академия»
Кафедра общеобразовательных дисциплин	044-73/11-112	
Методические рекомендации	стр. 11 из 88 стр	

1 Кульбаева, В. Б. Графика и проектирование, учебник для учащихся 10 кл. общеобраз. шк. / В. Б. Кульбаева, Х. К. Танбаев. - Электрон. текстовые дан. (546 КБ).  
—

2. Кульбаева, В. Б. Графика и проектирование. Ч.1 [Текст] : учебник для учащихся 10 кл. общеобраз. шк. в 2-х частях / В. Б. Кульбаева, Х. К. Танбаев. - Кокшетау : Келешек-2030, 2020. - 128 с. +эл. опт. диск (CD-ROM) : ил.

3. Кульбаева, В. Б. Графика и проектирование Ч.2 [Текст] : учебник для учащихся 10 кл. общеобраз. шк. в 2-х частях / В. Б. Кульбаева, Х. К. Танбаев. - Кокшетау : Келешек-2030, 2020. - 160 с.

4. Ботвинников А.Д., Виноградов В.Н., Вышнепольский И.С. Черчение. Учебник для общеобразовательных учреждений.

5. Гордиенко Н.А., Степакова В.В. Черчение. Учебник для 9-го класса общеобразовательных учреждений.М.

6. Куликов В.П., Кузин А.В.,Демин В.М.Инженерная графика.

#### **Дополнительная:**

1. Курсовое проектирование деталей машин [Текст] : учеб. пособие / С. А. Чернавский [и др.]. - 3-е изд., перераб. и доп ; Допущ. М-вом образования . - М. : ИНФРА-М, 2013. - 414 с. : ил. - (Среднее проф. образование).

2. Курсовое проектирование деталей машин [Текст] : учеб. пособие / С. А. Чернавский [и др.].

3-е изд., перераб. и доп ; Допущ. М-вом образования . - М. : ИНФРА-М, 2013. - 414 с. : ил. - (Среднее проф. образование).

3. Кульбаева, В. Б. Графика и проектирование. : учебник для учащихся 10 кл. общеобраз. шк. / В. Б.

4. Кульбаева, Х. К. Танбаев. - Электрон. текстовые дан. (546 КБ). - Кокшетау : Келешек-2030, 2020. - эл. опт. диск (CD-ROM

#### **5.8. Контрольные вопросы:**

1. Что такое графическая форма?
2. Каковы основные типы форматов?
3. Как разместить лист А4?
4. Как он размещен на остальной части страницы?
5. Какая информация записана в основной записи?

**Итоговый этап занятия:** 15 мин.

- а) оценивание учащихся
- б) задание на дом

### **Занятие № 5**

**5.1. Тема:** Понятие о стандарте.

• **Количество учебных часов:** 3 / 135 мин

**Вид занятия (тип урока):** комбинированный.

**5.2 Цель:** Знание и соблюдение правил нанесения и оформления стандарта.Знание типов классификации линий и ее применения при исполнении графических изображений: нанесение основных надписей и замеров.

**5.3. Задачи обучения** Дать объяснение обучающимся представление о программе WINDOWS.

**Организационный момент.** 10 мин

- а) организация рабочей обстановки на занятий
- б) определение целей и задач занятия

**Проверка знаний учащихся предыдущей темы** 40 мин  
проверить уровень базовых знаний обучающихся

ОҢТҮСТІК-ҚАЗАҚСТАН <b>MEDISINA</b> <b>AKADEMIASY</b> «Оңтүстік Қазақстан медицина академиясы» АҚ	 <b>SKMA</b> 1979	SOUTH KAZAKHSTAN <b>MEDICAL</b> <b>ACADEMY</b> АО «Южно-Казахстанская медицинская академия»
Кафедра общеобразовательных дисциплин Методические рекомендации	044-73/11-112 стр. 12 из 88 стр	

**Объяснение новой темы:** 50 мин

#### 5.4 Основные вопросы темы

1. Четыре зарегистрированных символа стандартов.
2. Термины в области графики.
3. Рисунок и его виды.

В современном производстве инженеры, техники и рабочие из самых разных отраслей промышленности за тысячи миль и даже в разных странах участвуют в производстве сложных продуктов.

Для изготовления изделия разрабатывается его конструкторская документация. Конструкторская документация - конструкция, форма, размеры и т. Д. Изделия. набор графических и текстовых документов, содержащих информацию, необходимую для его изготовления, контроля и применения.

Выполнение проектной документации, разработанной на одном предприятии, и использование продуктов с несоответствиями по содержанию затруднит организацию производственных процессов на другом предприятии. Поэтому, чтобы всем участникам производственного процесса было понятно, разработаны обязательные единые правила оформления чертежей и схем. Такие положения закреплены в одном из крупнейших пунктов стандартов - Единой системе конструкторской документации (ЕСКД). Использование ДБО обеспечивает внедрение единой межгосударственной системы графического изображения, отвечающую требованиям современного производства и разработку технической документации высокого уровня.

Стандарты могут быть отраслевыми, национальными и межгосударственными. Применение межгосударственных (международных) стандартов позволило организовать современные производства в Казахстане. В их число входят «Тулпар-Тальго», совместное предприятие с испанской компанией Raipiez Talgo, ТОО «Еврокоптер Казахстан Инжиниринг», совместное предприятие с французской компанией ETZHOSORTEK (рис. 7.8), АО «КАМАЗ-Инжиниринг» в Кокшетау - строительство завода по производству грузовых автомобилей КамАЗ. и т.п. это пример.

Стандарты RBMS также имеют юридическую силу. Их необходимо соблюдать на всех предприятиях, строительных, проектных организациях и учебных заведениях.



Рисунок 1.8. Продукция совместного производства в Казахстане.

В некоторых случаях в схемах тренировок допускаются отклонения от стандарта. Каждый стандарт регистрируется с соответствующим порядковым номером, например, цифра 2 в знаке ГОСТ 2.304-84 - номер отделения СКО, порядковый номер действующего стандарта 304 (правила оформления чертежей), 84 - номер год регистрации эталона. Год регистрации



ОҢТҮСТІК-ҚАЗАҚСТАН <b>MEDISINA</b> <b>AKADEMIASY</b> «Оңтүстік Қазақстан медицина академиясы» АҚ	 <b>SKMA</b> 1979	SOUTH KAZAKHSTAN <b>MEDICAL</b> <b>ACADEMY</b> АО «Южно-Казахстанская медицинская академия»
Кафедра общеобразовательных дисциплин	044-73/11-112	
Методические рекомендации	стр. 13 из 88 стр	

стандартов, утвержденных после 2000 г., указывается в четырехзначном формате. Со временем стандарты изменяются или заменяются новыми. Эти изменения связаны с улучшением инженерной графики и модернизацией производства. базовое письмо

**Закрепление пройденного материала:** 20 мин.

**5.5. Методы обучения и преподавания** проводится в виде выслушивая на вопросы и ответы учащихся по теме, решения задачи, выполнения тестовых заданий, работы с карточками, выполнение лабораторных работ.

### 5.6. Литература:

1.Кульбаева, В. Б. Графика и проектирование, учебник для учащихся 10 кл. общеобраз. шк. / В. Б. Кульбаева, Х. К. Танбаев. - Электрон. текстовые дан. (546 КБ).  
—

2. Кульбаева, В. Б. Графика и проектирование. Ч.1 [Текст] : учебник для учащихся 10 кл. общеобраз. шк. в 2-х частях / В. Б. Кульбаева, Х. К. Танбаев. - Кокшетау : Келешек-2030, 2020. - 128 с. +эл. опт. диск (CD-ROM) : ил.

3.Кульбаева, В. Б. Графика и проектирование Ч.2 [Текст] : учебник для учащихся 10 кл. общеобраз. шк. в 2-х частях / В. Б. Кульбаева, Х. К. Танбаев. - Кокшетау : Келешек-2030, 2020. - 160 с.

4.. Ботвинников А.Д., Виноградов В.Н., Вышнепольский И.С. Черчение. Учебник для общеобразовательных учреждений.

5. Гордиенко Н.А., Степакова В.В. Черчение. Учебник для 9-го класса общеобразовательных учреждений.М.

6. Куликов В.П., Кузин А.В.,Демин В.М.Инженерная графика.

### Дополнительная:

1. Курсовое проектирование деталей машин [Текст] : учеб. пособие / С. А. Чернавский [и др.]. - 3-е изд., перераб. и доп ; Допущ. М-вом образования . - М. : ИНФРА-М, 2013. - 414 с. : ил. - (Среднее проф. образование).

2. Курсовое проектирование деталей машин [Текст] : учеб. пособие / С. А. Чернавский [и др.].

3-е изд., перераб. и доп ; Допущ. М-вом образования . - М. : ИНФРА-М, 2013. - 414 с. : ил. - (Среднее проф. образование).

3. Кульбаева, В. Б. Графика и проектирование. : учебник для учащихся 10 кл. общеобраз. шк. / В. Б.

4. Кульбаева, Х. К. Танбаев. - Электрон. текстовые дан. (546 КБ). - Кокшетау : Келешек-2030, 2020. - эл. опт. диск (CD-ROM

### 5.8. Контрольные вопросы:

1. Как это выполняется на пересекающейся центральной линии?

2. Для чего используется тонкая линия?

**Итоговый этап занятия:** 15 мин.

а) оценивание учащихся

б) задание на дом

## Занятие № 6

**5.1. Тема:** Форматы и основная надпись.

•**Количество учебных часов:** 2 /90 мин

•**Вид занятия (тип урока):** комбинированный.

**5.2. Цель:** Выполняйте геометрические построения на чертеже с помощью различных инструментов рисования. Разделите изображение на равные части. Нарисуйте овальные и другие кривые и научитесь выполнять различные комбинации.

**5.3. Задачи обучения :** научить учащихся, как работать с файлами в Windows.

**Организационный момент. 5 мин**

- а) организация рабочей обстановки на занятии
- б) определение целей и задач занятия

**Проверка знаний учащихся предыдущей темы : 20 мин**

проверить уровень базовых знаний обучающихся

**Объяснение новой темы: 40 мин.**

**5.4 Основные вопросы темы**

1. Определение и размеры основных форматов.
2. Графические форматы.
3. Типы форматов.

Рисунки выполняются на листе бумаги стандартного формата. Чертежи удобно сохранять, оформлять чертежные документы в буклет. Обозначения и размеры основных форматов приведены в таблице 2.

Таблица 2

Размеры основных форматов чертежных листов

Признак решения Размеры кромок, мм

A0 1189x841

A1 841x594

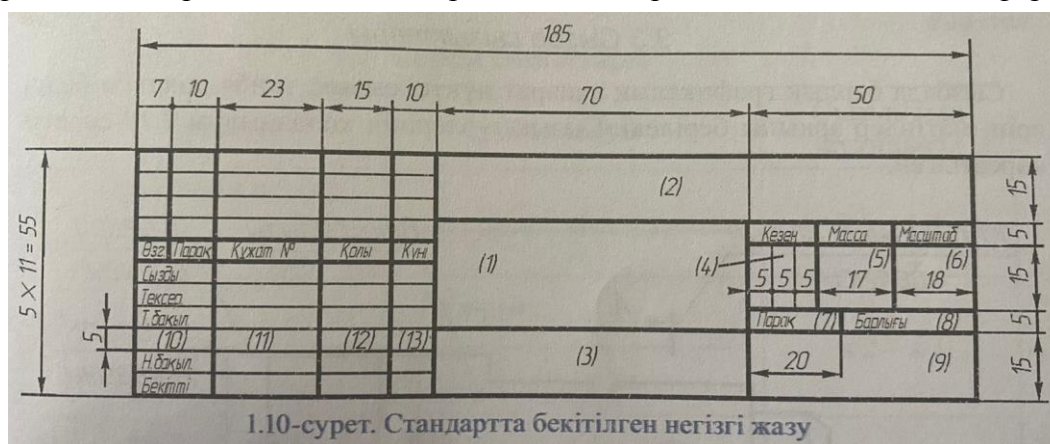
A2 594x420

OT 420x297

A4 297x210

Площадь формата А0 размером 1189x841 мм составляет около 1 м<sup>2</sup>. Каждый последующий форматный лист получается параллельным маленьким краем листа текущего формата и складыванием длинных краев посередине.

Формат А4 всегда вертикальный. Все остальные форматы во время работы можно размещать горизонтально или вертикально. На рис. 1.9, а показан макет формата А4, на рис.



1.9, а  
показан  
макет  
формата АЗ.  
Каждый  
блокнот  
украшен  
толстой  
сплошной  
линией на  
расстоянии 5  
мм от  
правого,

верхнего и нижнего краев и 20 мм от левого края. Полоса в левой части страницы предназначена для вышивания графических листов в виде буклета или альбома. На рисунке 7.9 показаны цифры: 1 - место для пришивания буклета, 2 - рамка, 3 - место для основного письма.

Основная запись сделана в правом нижнем углу чертежа. В формате А4 можно размещать основной текст на бумаге только на короткой стороне, а в других форматах - на длинной и короткой сторонах. Структура, размер и содержание основной записи утверждены ГОСТ 2.301-68. Размеры главного чертежного стола на производственном чертеже: 185 x 55 мм.

Рисунок 1.9. Форматное расположение: а - вертикальное; а - горизонтальный

Информация о чертеже в основном тексте: название изделия, учреждение, в котором был



ОҢТҮСТІК-ҚАЗАҚСТАН <b>MEDISINA</b> <b>AKADEMIASY</b> «Оңтүстік Қазақстан медицина академиясы» АҚ	 <b>SKMA</b> 1979	SOUTH KAZAKHSTAN <b>MEDICAL</b> <b>ACADEMY</b> АО «Южно-Казахстанская медицинская академия»
Кафедра общеобразовательных дисциплин	044-73/11-112	
Методические рекомендации	стр. 15 из 88 стр	

сделан рисунок, имя нарисовавшего и других ответственных лиц и т. Д. (Рисунок 1.70)

**Закрепление пройденного материала** 10 мин.

**5.5. Методы обучения и преподавания** проводится в виде выслушивая на вопросы и ответы учащихся по теме, решения задачи, выполнения тестовых заданий, работы с карточками, выполнение лабораторных работ.

**5.6. Литература:**

1. Кульбаева, В. Б. Графика и проектирование, учебник для учащихся 10 кл. общеобраз. шк. / В. Б. Кульбаева, Х. К. Танбаев. - Электрон. текстовые дан. (546 КБ).  
—

2. Кульбаева, В. Б. Графика и проектирование. Ч.1 [Текст] : учебник для учащихся 10 кл. общеобраз. шк. в 2-х частях / В. Б. Кульбаева, Х. К. Танбаев. - Кокшетау : Келешек-2030, 2020. - 128 с. +эл. опт. диск (CD-ROM) : ил.

3. Кульбаева, В. Б. Графика и проектирование Ч.2 [Текст] : учебник для учащихся 10 кл. общеобраз. шк. в 2-х частях / В. Б. Кульбаева, Х. К. Танбаев. - Кокшетау : Келешек-2030, 2020. - 160 с.

4. Ботвинников А.Д., Виноградов В.Н., Вышнепольский И.С. Черчение. Учебник для общеобразовательных учреждений.

5. Гордиенко Н.А., Степакова В.В. Черчение. Учебник для 9-го класса общеобразовательных учреждений.М.

6. Куликов В.П., Кузин А.В., Демин В.М. Инженерная графика.

**Дополнительная:**

1. Курсовое проектирование деталей машин [Текст] : учеб. пособие / С. А. Чернавский [и др.]. - 3-е изд., перераб. и доп ; Допущ. М-вом образования . - М. : ИНФРА-М, 2013. - 414 с. : ил. - (Среднее проф. образование).

2. Курсовое проектирование деталей машин [Текст] : учеб. пособие / С. А. Чернавский [и др.].

3-е изд., перераб. и доп ; Допущ. М-вом образования . - М. : ИНФРА-М, 2013. - 414 с. : ил. - (Среднее проф. образование).

3. Кульбаева, В. Б. Графика и проектирование. : учебник для учащихся 10 кл. общеобраз. шк. / В. Б.

4. Кульбаева, Х. К. Танбаев. - Электрон. текстовые дан. (546 КБ). - Кокшетау : Келешек-2030, 2020. - эл. опт. диск (CD-ROM)

**5.8. Контрольные вопросы:**

1.Өзара қиылысқан орталық сызықта қалай орындалады?

2.Жіңішке сызық не үшін қолданылады?

**Итоговый этап занятия:** 15 мин

а) оценивание учащихся

б) задание на дом

## Занятие № 7

**5.1. Тема:** Чертежные линии. Схемы чертежей.

• **Количество учебных часов:** 3/ 135 мин

• **Вид занятия (тип урока):** комбинированный.

**5.2. Цель:** Использование размерных обозначений позволяет уменьшить количество изображений при рисовании объекта. Даже одного изображения с использованием размерных символов достаточно, чтобы нарисовать какие-то простые вещи.

**5.3. Задачи обучения** научить обучающихся работе с Linux ОС

**Организационный момент.** 10 мин

а) организация рабочей обстановки на занятии

б) определение целей и задач занятия

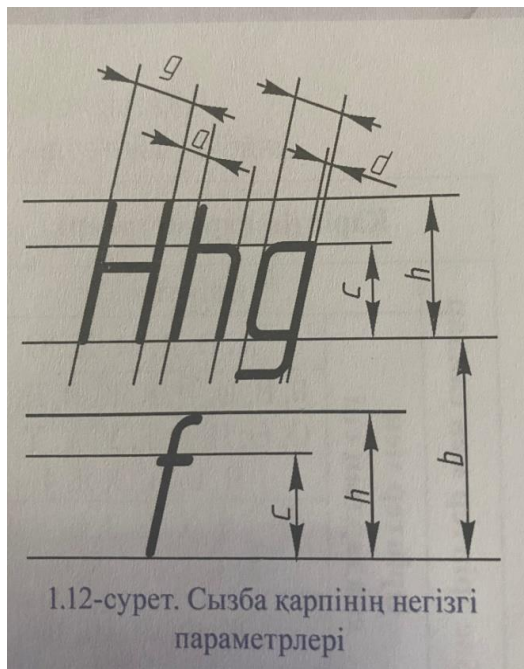
**Проверка знаний учащихся предыдущей темы:** 40 мин

проверить уровень базовых знаний обучающихся

**Объяснение новой темы:** 50 мин.

### 5.4 Основные вопросы темы

1. Измерьте радиус.
2. Размер шрифта.
3. Номера измерений.



Чертежи, схемы, а также другие конструкторские документы в промышленности и строительстве могут содержать необходимые записи: название продукта, размер, информацию о материалах, различные технические требования и т. Д.

Основные требования к написанию на чертеже:

- понятно, чтобы не ошибаться при чтении;
- должно быть просто и быстро.

Все записи в чертеже выполнены на основе специально утвержденных графических шрифтов.

Стандарт включает типы и размеры графических шрифтов для казахского, русского, латинского и греческого алфавитов, арабских и римских цифр, а также требования к правильному написанию дробей, показателей степени, индексов, некоторых математических и технических символов.

Стандарт определяет высоту плавки и число, ее ширину, толщину линии печати и расстояние между буквами, словами и линиями. Размеры шрифта,

утвержденные в стандарте: 2,5; 3,5; 5; 7; 10; 14; 20; 28; 40.

Рисунок 1.12. Основные параметры рисования карпа

Размер сжатия - это величина, определяемая в миллиметрах высотой  $h$  заглавных букв (рисунок 1.12). Высота заглавной буквы  $h$  измеряется перпендикулярно основанию линии. Высота строчного шрифта  $c$  соответствует высоте следующего строчного шрифта. Например, если высота строчных букв в шрифте 10 мм составляет 7 мм, то высота следующего шрифта составляет 7 мм, а высота строчных букв - 5 мм. с. с.

Стандартом утверждены следующие типы шрифтов:

- тип с уклоном  $75^\circ$  А (короткий); вертикальный тип А;
- тип с уклоном  $75^\circ$  В (широкий); тип В, пишется вертикально.

Чтобы познакомиться со строением букв и цифр и освоить их написание, вы можете воспользоваться вспомогательной сеткой, Сетка должна быть сделана заточенным карандашом 2Т.

После некоторого освоения шрифта он использует упрощенную сетку (1.13, рис. 3).

Значения наиболее часто используемых настроек шрифта можно найти в Таблице 4. Состав букв и цифр показан на рисунках 1.14, а-ж.

Количественные измерения на схеме являются основанием для оценки размеров объекта и его отдельных частей.

Размеры делятся на линейные и угловые. Линейные измерения описывают длину, ширину, толщину, высоту и диаметр или радиус измеряемого продукта. Угловое измерение описывает значение угла.

ОҢТҮСТІК-ҚАЗАҚСТАН <b>MEDISINA</b> <b>AKADEMIASY</b> «Оңтүстік Қазақстан медицина академиясы» АҚ		SOUTH KAZAKHSTAN <b>MEDICAL</b> <b>ACADEMY</b> АО «Южно-Казахстанская медицинская академия»
Кафедра общеобразовательных дисциплин	044-73/11-112	
Методические рекомендации	стр. 17 из 88 стр	

На чертеже линейные размеры указаны в миллиметрах, а единицы измерения на чертеже не показаны. Если линейные измерения приведены в другой единице измерения, символ единицы измерения должен быть записан вместе с количеством измерений.

Размеры на чертеже минимальны, но должны быть достаточно большими для изготовления изделия. Каждый размер отображается только один раз, а размеры элемента продукта отображаются на хорошо видимом изображении.

На чертеже размеры должны быть обозначены мерными линиями, ограниченными количеством измерений и вариантов.

Измерения размещаются как можно дальше за контур видео. Для этого с изображения проводят выходные линии, а между ними проводят линии измерения параллельно измеряемой стороне (или перпендикулярно выходной линии). Версия должна точно касаться измерительной линии, а измерительная линия должна выступать только на 1 ... 2 мм после версии. Рекомендуемая форма и размеры версии. **Закрепление пройденного материала** 20 мин.

**5.5. Методы обучения и преподавания** проводится в виде выслушивая на вопросы и ответы учащихся по теме, решения задачи, выполнения тестовых заданий, работы с карточками, выполнение лабораторных работ.

### 5.6. Литература:

1. Кульбаева, В. Б. Графика и проектирование, учебник для учащихся 10 кл. общеобраз. шк. / В. Б. Кульбаева, Х. К. Танбаев. - Электрон. текстовые дан. (546 КБ).  
—

2. Кульбаева, В. Б. Графика и проектирование. Ч.1 [Текст] : учебник для учащихся 10 кл. общеобраз. шк. в 2-х частях / В. Б. Кульбаева, Х. К. Танбаев. - Кокшетау : Келешек-2030, 2020. - 128 с. +эл. опт. диск (CD-ROM) : ил.

3. Кульбаева, В. Б. Графика и проектирование Ч.2 [Текст] : учебник для учащихся 10 кл. общеобраз. шк. в 2-х частях / В. Б. Кульбаева, Х. К. Танбаев. - Кокшетау : Келешек-2030, 2020. - 160 с.

4. Ботвинников А.Д., Виноградов В.Н., Вышнепольский И.С. Черчение. Учебник для общеобразовательных учреждений.

5. Гордиенко Н.А., Степакова В.В. Черчение. Учебник для 9-го класса общеобразовательных учреждений.М.

6. Куликов В.П., Кузин А.В., Демин В.М. Инженерная графика.

#### Дополнительная:

1. Курсовое проектирование деталей машин [Текст] : учеб. пособие / С. А. Чернавский [и др.]. - 3-е изд., перераб. и доп ; Допущ. М-вом образования . - М. : ИНФРА-М, 2013. - 414 с. : ил. - (Среднее проф. образование).

2. Курсовое проектирование деталей машин [Текст] : учеб. пособие / С. А. Чернавский [и др.].

3-е изд., перераб. и доп ; Допущ. М-вом образования . - М. : ИНФРА-М, 2013. - 414 с. : ил. - (Среднее проф. образование).

3. Кульбаева, В. Б. Графика и проектирование. : учебник для учащихся 10 кл. общеобраз. шк. / В. Б.

4. Кульбаева, Х. К. Танбаев. - Электрон. текстовые дан. (546 КБ). - Кокшетау : Келешек-2030, 2020. - эл. опт. диск (CD-ROM)

### 5.8. Контрольные вопросы:

1. Как определить размер графических шрифтов?
2. Какой наклон графического шрифта относительно основания надписи?
3. Как определить относительную высоту и ширину строчных букв?
4. Какими шрифтами можно заливать основной текст рисунка?

ОҢТҮСТІК-ҚАЗАҚСТАН <b>MEDISINA</b> <b>AKADEMIASY</b> «Оңтүстік Қазақстан медицина академиясы» АҚ	 <b>SKMA</b> 1979	SOUTH KAZAKHSTAN <b>MEDICAL</b> <b>ACADEMY</b> АО «Южно-Казахстанская медицинская академия»
Кафедра общеобразовательных дисциплин Методические рекомендации	044-73/11-112 стр. 18 из 88 стр	

**Итоговый этап занятия:** 15 мин

- а) оценивание учащихся
- б) задание на дом

### Занятие №8

**5.1. Тема:** Построение параллельных и взаимно перпендикулярных прямых.

• **Количество учебных часов:** 2 90мин

• **Вид занятия (тип урока):** комбинированный.

**5.2. Цель:** Использование размерных обозначений позволяет уменьшить количество изображений при рисовании объекта. Даже одного изображения с использованием размерных символов достаточно, чтобы нарисовать какие-то простые вещи.

**5.3. Задачи обучения** Работа с панелью инструментов

**Организационный момент :** 5 мин

- а) организация рабочей обстановки на занятии
- б) определение целей и задач занятия

• **Проверка знаний учащихся предыдущей темы:** 20 мин

- проверить уровень базовых знаний студентов

**Объяснение новой темы:** 40 мин

#### 5.4 Основные вопросы темы

1. Разделите изображение на две равные части.
2. Разделите угол на две равные части.
3. Разделите круг на четыре равные части и восемь частей.

При выполнении чертежей существует множество конструктивных проблем, поэтому наиболее распространенными из них являются графические методы решения задач: рисование перпендикулярных линий, рисование параллельных линий, деление отрезка, угла и окружности на равные части и т. Д. важно знать. Вам нужна линейка и уголок, чтобы за меньшее время рисовать параллельные и перпендикулярные линии, вы можете использовать линейку или второй уголок вместо линейки.

Существует два основных метода проецирования: центральная и параллельная.

Пусть даны точка  $S$  в пространстве и плоскость  $P$ , спроецированная на эту точку. Выберите любой 5-проекционный центр и направьте луч  $SC$  (проецирующий луч), пока он не пересечет плоскость  $P$  в точке  $Sp$ . Этот метод, при котором лучи проектора проходят из одной точки, то есть центра проекций, называется центральной проекцией. Где точка  $Sp$  - это проекция точки  $C$ .

Проекция кривой, определяемой точками  $A, B, C$ , задается множеством проекций этих точек

Проекция из центра также называется перспективой. Фото- и пленочные камеры работают по принципу проецирования из центра. Пример центральной проекции - тень от свечи. Простая схема человеческого глаза близка к этому методу проекции. Поэтому этот метод широко используют архитекторы, дизайнеры и многие другие профессионалы. Но размерность этого метода очень мала.

На практике наиболее часто используемым методом проецирования является параллельное проецирование. Это своего рода центральная проекция, центр которой находится в бесконечности. В этом случае выступающие лучи параллельны друг другу.

Направление проекции может быть под разными углами (не перпендикулярно) к плоскости проекции (рис. 2.2, а), такой способ - диагональный.

**Закрепление пройденного материала** 10 мин.

**5.5. Методы обучения и преподавания** проводится в виде выслушивания на вопросы и ответы учащихся по теме, решения задачи, выполнения тестовых заданий, работы с карточками,

ОҢТҮСТІК-ҚАЗАҚСТАН <b>MEDISINA</b> <b>AKADEMIASY</b> «Оңтүстік Қазақстан медицина академиясы» АҚ	 <b>SKMA</b> 1979	SOUTH KAZAKHSTAN <b>MEDICAL</b> <b>ACADEMY</b> АО «Южно-Казахстанская медицинская академия»
Кафедра общеобразовательных дисциплин	044-73/11-112	
Методические рекомендации	стр. 19 из 88 стр	

выполнение лабораторных работ.  
работ.

### 5.6. Литература:

1. Кульбаева, В. Б. Графика и проектирование, учебник для учащихся 10 кл. общеобраз. шк. / В. Б. Кульбаева, Х. К. Танбаев. - Электрон. текстовые дан. (546 КБ). -
2. Кульбаева, В. Б. Графика и проектирование. Ч.1 [Текст] : учебник для учащихся 10 кл. общеобраз. шк. в 2-х частях / В. Б. Кульбаева, Х. К. Танбаев. - Кокшетау : Келешек-2030, 2020. - 128 с. +эл. опт. диск (CD-ROM) : ил.
3. Кульбаева, В. Б. Графика и проектирование Ч.2 [Текст] : учебник для учащихся 10 кл. общеобраз. шк. в 2-х частях / В. Б. Кульбаева, Х. К. Танбаев. - Кокшетау : Келешек-2030, 2020. - 160 с.
4. Ботвинников А.Д., Виноградов В.Н., Вышнепольский И.С. Черчение. Учебник для общеобразовательных учреждений.
5. Гордиенко Н.А., Степакова В.В. Черчение. Учебник для 9-го класса общеобразовательных учреждений.М.
6. Куликов В.П., Кузин А.В., Демин В.М. Инженерная графика.

#### Дополнительная:

1. Курсовое проектирование деталей машин [Текст] : учеб. пособие / С. А. Чернавский [и др.]. - 3-е изд., перераб. и доп ; Допущ. М-вом образования . - М. : ИНФРА-М, 2013. - 414 с. : ил. - (Среднее проф. образование).
2. Курсовое проектирование деталей машин [Текст] : учеб. пособие / С. А. Чернавский [и др.]. - 3-е изд., перераб. и доп ; Допущ. М-вом образования . - М. : ИНФРА-М, 2013. - 414 с. : ил. - (Среднее проф. образование).
3. Кульбаева, В. Б. Графика и проектирование. : учебник для учащихся 10 кл. общеобраз. шк. / В. Б.
4. Кульбаева, Х. К. Танбаев. - Электрон. текстовые дан. (546 КБ). - Кокшетау : Келешек-2030, 2020. - эл. опт. диск (CD-ROM)

### 5.8. Контрольные вопросы:

1. Сделать разные углы двумя углами?
2. Нарисуйте вертикальные косые черты в разные стороны с помощью линейки или двух углов?

**Итоговый этап занятия:** 15 мин.

- а) оценивание учащихся
- б) задание на дом

## Занятие № 9

**5.1. Тема:** Деление изображения и углов на равные части. Горизонтальный и вертикальный диаметры окружности.

• **Количество учебных часов:** 2

90 мин

• **Вид занятия (тип урока):** комбинированный.

**5.2. Цель:** Выполняйте геометрические построения на чертеже с помощью различных инструментов рисования. Разделите изображение на равные части. Нарисуйте овальные и другие кривые и научитесь выполнять различные комбинации.

**5.3. Задачи обучения** строить системный блок разными способами. Предоставьте учащимся информацию о диске и его типах.

**Организационный момент.** 10 мин.

- а) организация рабочей обстановки на занятии
- б) определение целей и задач занятия



ONTUSTIK-QAZAQSTAN <b>MEDISINA</b> <b>AKADEMIASY</b> «Оңтүстік Қазақстан медицина академиясы» АҚ	 <b>SKMA</b> -1979-	SOUTH KAZAKHSTAN <b>MEDICAL</b> <b>ACADEMY</b> АО «Южно-Казахстанская медицинская академия»
Кафедра общеобразовательных дисциплин Методические рекомендации	044-73/11-112 стр. 20 из 88 стр	

### **Проверка знаний учащихся предыдущей темы 40 мин**

проверить уровень базовых знаний обучающихся

### **Объяснение новой темы: 50 мин**

#### 5.4 Основные вопросы темы

1. Комбинация линий и кругов.
2. Внешнее общение.
3. Нелинейные рисунки.

Чтобы разделить изображение на две равные части, выберите вершины А и В изображения в качестве центра, возьмите радиус больше половины изображения и сделайте две дуги. Дуги пересекаются в точках М и N. Проводим линию, проходящую через эти точки. Пересечение прямой MN с изображением АВ дает точку F. Точка F делит изображение на две равные части. Кроме того, отрезок MN перпендикулярен отрезку АВ.

Способы деления круга на равные части известны давно. Например, чтобы облегчить колесо твердой тачки, его превратили в колесо со стержнями, для чего существует проблема размещения стержней под равными углами к центру. В видеороликах люди искали конкретные способы изготовления такого колеса с помощью режущего инструмента. Это решается делением круга на равные части.

Разделите круг на четыре равные части и восемь частей.

Горизонтальный и вертикальный диаметры круга делят круг на четыре равные части, совмещая точки пересечения этих диаметров с кругом, мы получаем квадрат (ромб), нарисованный внутри круга. Если мы проведем биссектрисы под противоположными углами, круг разделится на 8.

Разделите круг на три, шесть и двенадцать равных частей. Чтобы разделить круг на три равные части, проведите дугу от вершины диаметров, равных радиусу этого круга. Из этой дуги появляются 1,2 точки искомого круга. Соединив эти точки друг с другом, а затем с вершинами 3 диаметра, мы получим прямоугольный треугольник, нарисованный внутри круга.

Если ось выполняется на обоих концах одного диаметра, круг делится на 6 частей, если повторять на концах двух диаметров, пересекающихся перпендикулярно друг другу, круг делится на 12 равных частей.

Разделите круг на пять равных частей. Разделив радиус окружности по линии горизонтальной симметрии на две равные части, определяется точка С. Если мы выберем точку С в качестве центра и проведем дугу радиуса АС, она пересечется со второй половиной линии симметрии, мы найдем точку В, сделаем отрезок АВ радиусом и проведем серию отметок на круг. Круг разделен на пять частей. Расположение пятиугольника зависит от того, какая из начальных точек А определена на линии симметрии, а в какой ее половине. Соедините найденные точки одну за другой и нарисуйте правильный пятиугольник.

Разделите круг на семь равных частей. Линии симметрии. Выберите одну из точек пересечения окружности в центральном порядке и нарисуйте дугу с радиусом, равным радиусу окружности.

### **Закрепление пройденного материала :20 мин.**

**5.5. Методы обучения и преподавания** проводится в виде выслушивая на вопросы и ответы учащихся по теме, решения задачи, выполнения тестовых заданий, работы с карточками, выполнение лабораторных работ.

### **5.6. Литература:**

1.Кульбаева, В. Б. Графика и проектирование, учебник для учащихся 10 кл. общеобраз. шк. / В. Б. Кульбаева, Х. К. Танбаев. - Электрон. текстовые дан. (546 КБ).



ONTUSTIK-QAZAQSTAN <b>MEDISINA          AKADEMIASY</b> «Оңтүстік Қазақстан медицина академиясы» АҚ	 <b>SKMA</b> 1979	SOUTH KAZAKHSTAN <b>MEDICAL          ACADEMY</b> АО «Южно-Казахстанская медицинская академия»
Кафедра общеобразовательных дисциплин Методические рекомендации	044-73/11-112 стр. 21 из 88 стр	

- 
2. Кульбаева, В. Б. Графика и проектирование. Ч.1 [Текст] : учебник для учащихся 10 кл. общеобраз. шк. в 2-х частях / В. Б. Кульбаева, Х. К. Танбаев. - Кокшетау : Келешек-2030, 2020. - 128 с. +эл. опт. диск (CD-ROM) : ил.
  3. Кульбаева, В. Б. Графика и проектирование Ч.2 [Текст] : учебник для учащихся 10 кл. общеобраз. шк. в 2-х частях / В. Б. Кульбаева, Х. К. Танбаев. - Кокшетау : Келешек-2030, 2020. - 160 с.
  4. Ботвинников А.Д., Виноградов В.Н., Вышнепольский И.С. Черчение. Учебник для общеобразовательных учреждений.
  5. Гордиенко Н.А., Степакова В.В. Черчение. Учебник для 9-го класса общеобразовательных учреждений.М.
  6. Куликов В.П., Кузин А.В., Демин В.М. Инженерная графика.

#### **Дополнительная:**

1. Курсовое проектирование деталей машин [Текст] : учеб. пособие / С. А. Чернавский [и др.]. - 3-е изд., перераб. и доп ; Допущ. М-вом образования . - М. : ИНФРА-М, 2013. - 414 с. : ил. - (Среднее проф. образование).
2. Курсовое проектирование деталей машин [Текст] : учеб. пособие / С. А. Чернавский [и др.]. - 3-е изд., перераб. и доп ; Допущ. М-вом образования . - М. : ИНФРА-М, 2013. - 414 с. : ил. - (Среднее проф. образование).
3. Кульбаева, В. Б. Графика и проектирование. : учебник для учащихся 10 кл. общеобраз. шк. / В. Б.
4. Кульбаева, Х. К. Танбаев. - Электрон. текстовые дан. (546 КБ). - Кокшетау : Келешек-2030, 2020. - эл. опт. диск (CD-ROM)

#### **5.8. Контрольные вопросы:**

1. Как сделать правильный шестиугольник, вписанный в круг?
2. Как разделить круг на 12 равных дуг?
3. Как пользоваться таблицей коэффициентов аккордов?

**Итоговый этап занятия:** 15 мин.

- а) оценивание учащихся
- б) задание на дом

#### **Занятие №10**

**5.1. Тема:** Основные методы проецирования.

• **Количество учебных часов:** 2

90 мин

• **Вид занятия (тип урока):** комбинированный.

**5.2. Цель:** Знание и понимание методов проектирования.

**5.3. Задачи обучения** Происхождение компьютерных вирусов и способы их устранения.

**Организационный момент.** 5 мин.

- а) организация рабочей обстановки на занятии
- б) определение целей и задач занятия

**Проверка знаний учащихся предыдущей темы:** 20 мин.

проверить уровень базовых знаний обучающихся

**Объяснение новой темы:** 40 мин.

#### **5.4 Основные вопросы темы**

1. Косая проекция угла.
2. Прямоугольные лучи проекции.
3. Проекция из центра.

Сделаем два проекционных проекта. **ОСНОВНЫЕ ВИДЫ ИЗОБРАЖЕНИЙ И ИХ ИСПОЛЬЗОВАНИЕ** 5.1 Основные методы проецирования. Точка  $C$  на поле и 11 плоскостей, на которые проецируется эта точка. Пропустите луч  $SC$  (выступающий луч), пока он не пересечется в точке  $SP$ . Этот метод называется центральной проекцией. Где точка  $St$  - это траектория точки  $C$ . На рис. 2.1, а изображена центральная проекция точек  $C$ ,  $D$ , отрезка  $AB$  и прямой  $t$  на плоскость  $1 /$ . Точка  $D$  соответствует плоскости  $1 /$ , следовательно, ее проекция  $D_n$  совпадает с этой точкой. ( $D \in 3D D$ ). Означает облицовку в проекции. Прямая  $t$  проходит через центр  $S$ , поэтому ее проекция представляет собой точку ( $tp$ ). Проекция кривой, определяемой точками  $A, B, C$ , задается множеством проекций этих точек (рис. 2.1, б).

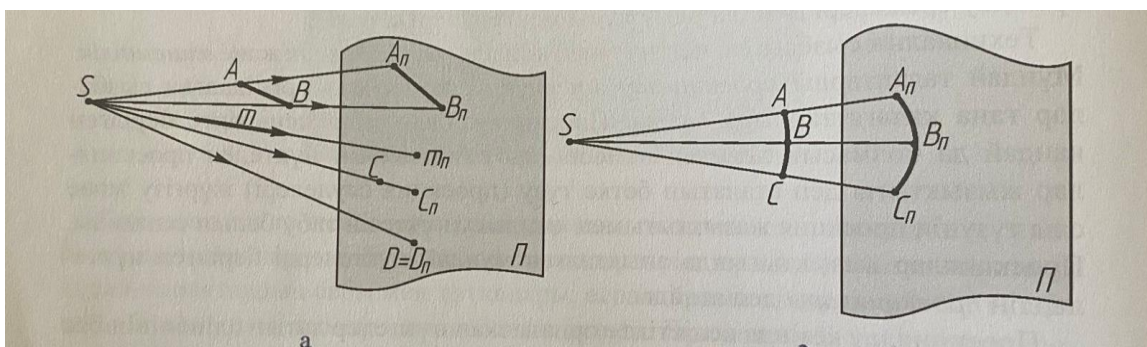
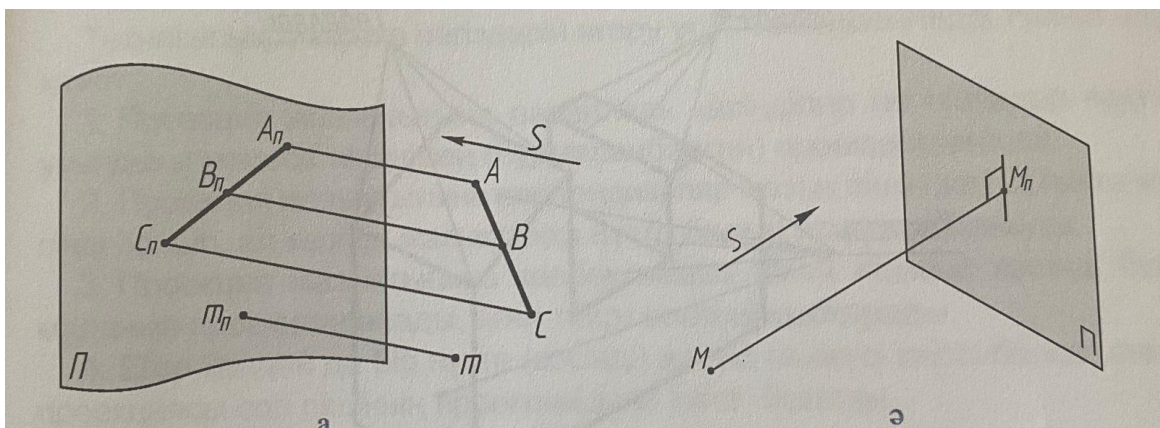


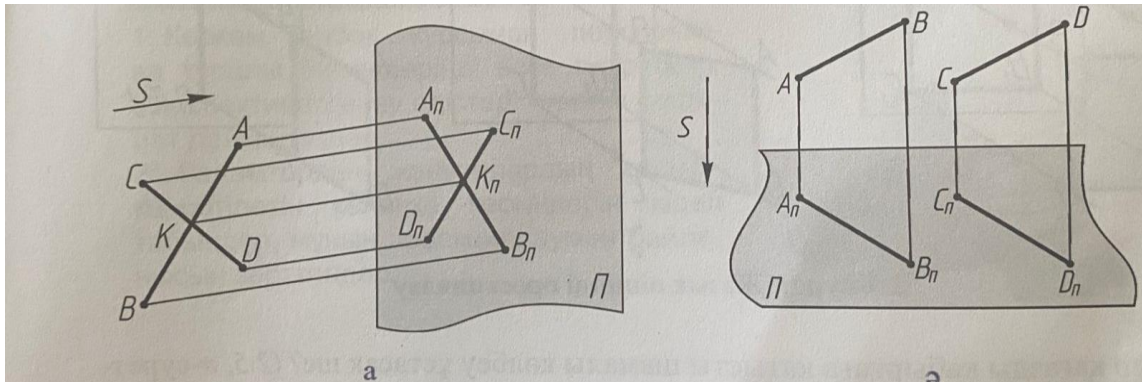
Рисунок 2.1. Центральная проекция Центральную проекцию еще называют перспективной. Фото- и пленочные камеры работают по принципу проецирования из центра. Пример центральной проекции - тень от лампы. Простая схема человеческого глаза обращается к этому методу проекции. Поэтому этот метод широко используется архитекторами, дизайнерами и многими другими профессионалами. Однако этот метод очень габаритный. Самый распространенный метод проецирования на практике - параллельный.

Направление проецирования может быть под разными углами (не перпендикулярно) к



плоскости проекции (рис. 2.2, а), такой метод называется наклонным

углом 95Esc F1 Часть 2 Основные методы проецирования называются уроекцией.

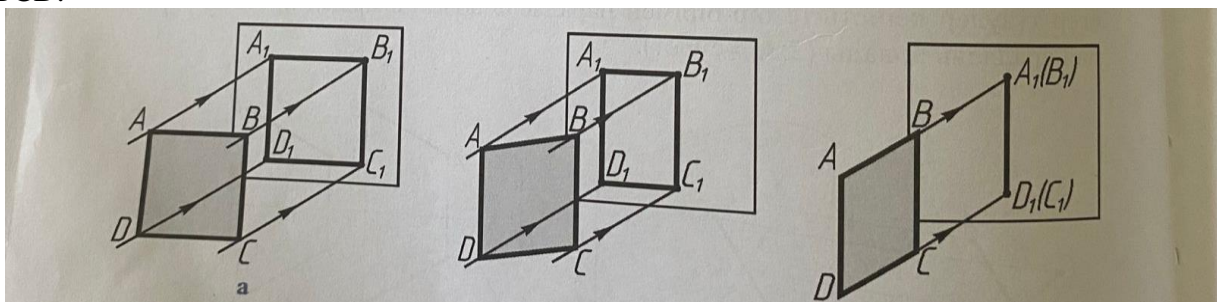


Если выступающие линии (лучи) перпендикулярны плоскости проекций, то есть под углом  $90^\circ$ , это называется проекцией под прямым углом. В этом случае проекция точки  $M$  на плоскость  $P$  основания  $M$  (рис. 2.2, 2) перпендикуляра  $MM_p$  проведена из точки  $M$  в плоскость проекций. Полученная проекция называется прямоугольной или ортогональной. Рисунок 2.2. Параллельная и кигаш-проекция.

Многие технические чертежи выполнены методом прямоугольной проекции. Исходя из свойств центральной и параллельной проекции, ясно, что проекция точки - это точка, проекция линии (сегмента) - это линия (сегмент), а проекция линии, параллельная направлению проекции, это точка. При параллельной проекции необходимо учитывать следующие свойства: проекции пересекающихся линий также пересекаются, проекция точки пересечения соответствует точке пересечения проекций линий (рисунок 2.3, а); если линии параллельны друг другу в пространстве, их проекции также будут параллельны (рис. 2.3, б).

Рисунок 2.3. Свойства параллельной проекции по отношению к линии 57 **ОСНОВНЫЕ ВИДЫ ИЗОБРАЖЕНИЙ И ИХ РЕАЛИЗАЦИЯ** Любой объект, состоящий из плоских поверхностей, ограничен своими краями, сторонами и краями (рисунок 2.4). Чтобы научиться рисовать различные изделия на чертеже, необходимо уметь проецировать вершины (точки), края (прямые участки), стороны (части плоскостей) вещи в прямоугольных проекциях.

Кромки по бокам стола, рисунок 2.4. Набор геометрических элементов. Представьте, что из окна на стену падает проекционный луч прямоугольной формы. Если держать лист картона параллельно стене, на стене появляется тень, похожая по форме на бумагу - выступ (2.5, рис. А). Следовательно, если объект параллелен плоскости проекций, проекция равна ему, в нашем случае форма проекции  $A, B, C, D$  равна форме проекции - прямоугольнику  $ABCD$ .



(Рис. 2.5. Проекция плоской формы. Что, если держать бумагу немного наклонно относительно стены? (Рис. 2.5, а).

**Закрепление пройденного материала:** 10 мин.

**5.5. Методы обучения и преподавания** проводится в виде выслушивая на вопросы и ответы учащихся по теме, решения задачи, выполнения тестовых заданий, работы с

ONTUSTIK-QAZAQSTAN <b>MEDISINA          AKADEMIASY</b> «Оңтүстік Қазақстан медицина академиясы» АҚ	 <b>SKMA</b> 1979	SOUTH KAZAKHSTAN <b>MEDICAL          ACADEMY</b> АО «Южно-Казахстанская медицинская академия»
Кафедра общеобразовательных дисциплин Методические рекомендации	044-73/11-112 стр. 24 из 88 стр	

карточками, выполнение лабораторных работ

### 5.6. Литература:

4. •1 Кульбаева, В. Б. Графика и проектирование, учебник для учащихся 10 кл. общеобраз. шк. / В. Б. Кульбаева, Х. К. Танбаев. - Электрон. текстовые дан. (546 КБ).  
—

5. Кульбаева, В. Б. Графика и проектирование. Ч.1 [Текст] : учебник для учащихся 10 кл. общеобраз. шк. в 2-х частях / В. Б. Кульбаева, Х. К. Танбаев. - Кокшетау : Келешек-2030, 2020. - 128 с. +эл. опт. диск (CD-ROM) : ил.

6. Кульбаева, В. Б. Графика и проектирование Ч.2 [Текст] : учебник для учащихся 10 кл. общеобраз. шк. в 2-х частях / В. Б. Кульбаева, Х. К. Танбаев. - Кокшетау : Келешек-2030, 2020. - 160 с.

4. Ботвинников А.Д., Виноградов В.Н., Вышнепольский И.С. Черчение. Учебник для общеобразовательных учреждений.

5. Гордиенко Н.А., Степакова В.В. Черчение. Учебник для 9-го класса общеобразовательных учреждений.М.

6. Куликов В.П., Кузин А.В.,Демин В.М.Инженерная графика.

#### Дополнительная:

1. Курсовое проектирование деталей машин [Текст] : учеб. пособие / С. А. Чернавский [и др.]. - 3-е изд., перераб. и доп ; Допущ. М-вом образования . - М. : ИНФРА-М, 2013. - 414 с. : ил. - (Среднее проф. образование).

2. Курсовое проектирование деталей машин [Текст] : учеб. пособие / С. А. Чернавский [и др.].

3-е изд., перераб. и доп ; Допущ. М-вом образования . - М. : ИНФРА-М, 2013. - 414 с. : ил. - (Среднее проф. образование).

3. Кульбаева, В. Б. Графика и проектирование. : учебник для учащихся 10 кл. общеобраз. шк. / В. Б.

4. Кульбаева, Х. К. Танбаев. - Электрон. текстовые дан. (546 КБ). - Кокшетау : Келешек-2030, 2020. - эл. опт. диск (CD-ROM)

### 5.8. Контрольные вопросы:

1. Чему учит графическая геометрия?

2. Какие изображения называются картинками, а какие рисунками?

3. Каковы основные способы проецирования геометрических фигур на плоскость?

**Итоговый этап занятия:** 15 мин.

а) оценивание учащихся

б) задание на дом

## Занятие №11

**5.1. Тема:** Правила выполнения изображений нарисованных и технических чертежах.

• **Количество учебных часов:** 2ч.

90мин

• **Вид занятия (тип урока):** комбинированный.

**5.2. Цель:** Определите необходимое количество видов для чертежа, уметь расположить их в плоскости двух-трех проекций.

**5.3. Задачи обучения** Продемонстрируйте учащимся, как антивирус влияет на вирусы, используя различные методы.

**Организационный момент.** 10 мин.

а) организация рабочей обстановки на занятии

б) определение целей и задач занятия

**Проверка знаний учащихся предыдущей темы:**40 мин.



ОҢТҮСТІК-ҚАЗАҚСТАН <b>MEDISINA</b> <b>AKADEMIASY</b> «Оңтүстік Қазақстан медицина академиясы» АҚ	 <b>SKMA</b> -1979-	SOUTH KAZAKHSTAN <b>MEDICAL</b> <b>ACADEMY</b> АО «Южно-Казакстанская медицинская академия»
Кафедра общеобразовательных дисциплин Методические рекомендации	044-73/11-112 стр. 25 из 88 стр	

проверить уровень базовых знаний обучающихся

**Объяснение новой темы:** 50 мин.

#### 5.4 Основные вопросы темы

1. Полигоны.
2. Призма. .
3. Конус и цилиндр

Правила создания изображений объектов на технических чертежах Мы научились делать горизонтальные, фронтальные и профильные проекции объекта, но этих трех проекций недостаточно для представления сложных объектов. В связи с этим шесть сторон куба были выбраны в качестве проекционных плоскостей для формирования технического чертежа. Вырезаемый объект помещается (мысленно) и проецируется между наблюдателем и плоскостью проекций, в данном случае внутри куба. Теперь на плоской поверхности (поверхности бумаги) куб записывается в виде диаграммы, т.е. изображения условно выровнены в одной плоскости (параллельно лицевой стороне) (рисунки 2.23, 2.24).



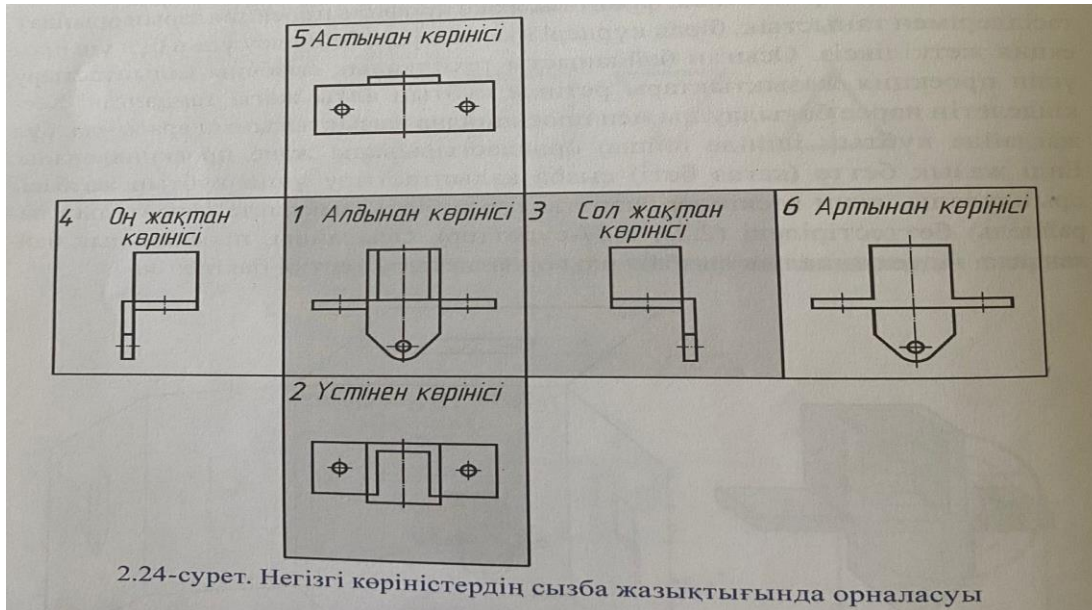
Таким образом, утверждён порядок размещения технических чертежей с подключением проекции.

**ОСНОВНЫЕ ВИДЫ ИЗОБРАЖЕНИЙ И ИХ ХАРАКТЕРИСТИКИ** Вот фронтальные проекции, обращенные к наблюдателю. Отображаемое изображение выбирается в качестве основного экрана. В основном виде необходимо удерживать и смотреть на объект таким образом, чтобы в проекционном чертеже изображение объектов на чертеже называлось проекцией. На чертеже правила проведения дней просмотра, кима, раздела изложены в стандарте.

Вид - это изображение видимой части объекта в прямоугольной проекции (рис. 2.24).

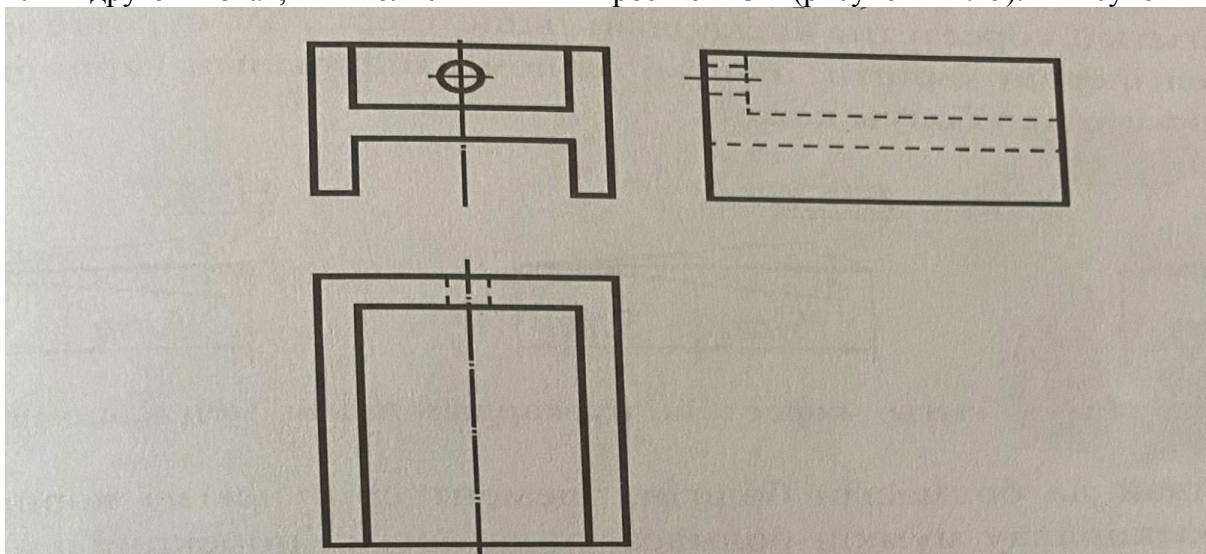
Количество изображений (видов, разрезов, разрезов) должно быть минимальным, но достаточным для полной визуализации объекта.

Утвержденные в стандарте названия основных (шести) видов: 1- основной вид (вид спереди); 2 - вид сверху; 3 - вид слева; 4 - вид справа; 5 - вид снизу; 6 - вид сзади.



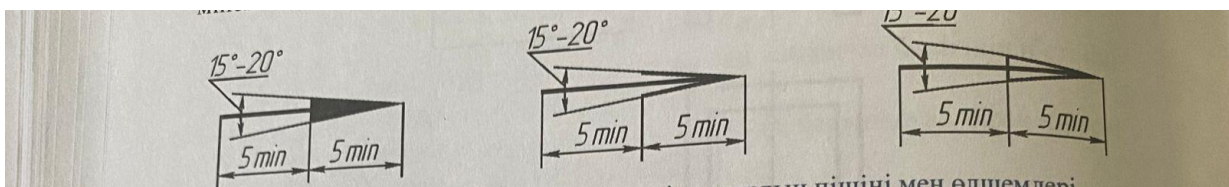
2.24-сурет. Негізгі көріністердің сызба жазықтығында орналасуы

Основной и другие выбранные основные виды должны быть оптимально расположены в области рисования с учетом размеров, символов и текста. В зависимости от структуры объекта необходимые виды на чертеже. Необязательно указывать на схеме название сцены или другой знак, выполненный в проекте С (рисунок 2.25). Рисунок 2.25.



Выполнение видов с соединением проекции Если соединение проекции какого-либо вида с основным видом нарушено (например, если он нарисован в другом месте из-за нехватки места), этот вид должен быть условно помечен. При маркировке направление управления задается вариантом и буквенным обозначением, а нарисованное изображение маркируется этой буквой (рисунок 2.26).

Схема сложна для чтения и требует много времени, она должна быть больше 1 ... 2 цифр. 15-20 ° 15 ° -20 ° 5-20





ОҢТҮСТІК-ҚАЗАҚСТАН <b>MEDISINA</b> <b>AKADEMIASY</b> «Оңтүстік Қазақстан медицина академиясы» АҚ	 <b>SKMA</b> -1979-	SOUTH KAZAKHSTAN <b>MEDICAL</b> <b>ACADEMY</b> АО «Южно-Казахстанская медицинская академия»
Кафедра общеобразовательных дисциплин	044-73/11-112	
Методические рекомендации	стр. 27 из 88 стр	

Основные виды формы и размера варианта с указанием направления управления. Если проецировать без искажений невозможно, то основная проекция плоская. Выбирается плоскость, не параллельная осям, и на нее проецируются дополнительные виды. Дополнительные виды не отмечаются при выполнении с подключением проекции (рис. 2.28, а). В противном случае он помечается знаком и буквой (рис. 2.28, б).

Переверните взгляд. могут быть размещены таким образом, чтобы их было легко читать.

В этом случае указывается направление управления и обозначается вид, а рядом со знаком «повернутый» - условный графический символ  $\bigcirc$  При необходимости вы также можете записать угол поворота. Направление задано  $\mathbf{b}$  Размещение и маркировка дополнительных видов Если вам необходимо определить (отобразить) форму или структуру поверхности в небольшой ограниченной области объекта при выполнении рисования, то только изображение этой ограниченной области без завершения основной Посмотреть.

**Закрепление пройденного материала** 20 мин.

**5.5. Методы обучения и преподавания** проводится в виде выслушивая на вопросы и ответы учащихся по теме, решения задачи, выполнения тестовых заданий, работы с карточками, выполнение лабораторных работ

#### **5.6. Литература:**

1 Кульбаева, В. Б. Графика и проектирование, учебник для учащихся 10 кл. общеобраз. шк. / В. Б. Кульбаева, Х. К. Танбаев. - Электрон. текстовые дан. (546 КБ).  
—

2. Кульбаева, В. Б. Графика и проектирование. Ч.1 [Текст] : учебник для учащихся 10 кл. общеобраз. шк. в 2-х частях / В. Б. Кульбаева, Х. К. Танбаев. - Кокшетау : Келешек-2030, 2020. - 128 с. +эл. опт. диск (CD-ROM) : ил.

3. Кульбаева, В. Б. Графика и проектирование Ч.2 [Текст] : учебник для учащихся 10 кл. общеобраз. шк. в 2-х частях / В. Б. Кульбаева, Х. К. Танбаев. - Кокшетау : Келешек-2030, 2020. - 160 с.

4. Ботвинников А.Д., Виноградов В.Н., Вышнепольский И.С. Черчение. Учебник для общеобразовательных учреждений.

5. Гордиенко Н.А., Степакова В.В. Черчение. Учебник для 9-го класса общеобразовательных учреждений.М.

6. Куликов В.П., Кузин А.В.,Демин В.М.Инженерная графика.

#### **Дополнительная:**

1. Курсовое проектирование деталей машин [Текст] : учеб. пособие / С. А. Чернавский [и др.]. - 3-е изд., перераб. и доп ; Допущ. М-вом образования . - М. : ИНФРА-М, 2013. - 414 с. : ил. - (Среднее проф. образование).

2. Курсовое проектирование деталей машин [Текст] : учеб. пособие / С. А. Чернавский [и др.].

3-е изд., перераб. и доп ; Допущ. М-вом образования . - М. : ИНФРА-М, 2013. - 414 с. : ил. - (Среднее проф. образование).

3. Кульбаева, В. Б. Графика и проектирование. : учебник для учащихся 10 кл. общеобраз. шк. / В. Б.

4. Кульбаева, Х. К. Танбаев. - Электрон. текстовые дан. (546 КБ). - Кокшетау : Келешек-2030, 2020. - эл. опт. диск (CD-ROM)

#### **5.8. Контрольные вопросы:**

1. Что такое компьютерные вирусы?

2. Краткий обзор антивирусных программ.

3. Характеристика антивирусных программ

**Итоговый этап занятия:** 15 мин.

ОҢТҮСТІК-ҚАЗАҚСТАН <b>MEDISINA</b> <b>AKADEMIASY</b> «Оңтүстік Қазақстан медицина академиясы» АҚ	 <b>SKMA</b> -1979-	SOUTH KAZAKHSTAN <b>MEDICAL</b> <b>ACADEMY</b> АО «Южно-Казахстанская медицинская академия»
Кафедра общеобразовательных дисциплин Методические рекомендации	044-73/11-112 стр. 28 из 88 стр	

- а) оценивание учащихся  
 б) задание на дом

## Занятие №12

### 5.1. Тема: Аксонометрические проекции.

- **Количество учебных часов:** 2 90 мин
- **Вид занятия (тип урока):** комбинированный.

**5.2. Цель:** Решайте графические задачи, предоставляя способы идентифицировать и знать особенности технического чертежа и эскиза, выполняя аксонометрическую проекцию, показывая это знание и понимание правил построения плоских геометрических фигур и трехмерных тел.

**5.3. Задачи обучения** Открыть возможность работы с текстом на компьютере.  
**Организационный момент:** 5 мин.

- а) организация рабочей обстановки на занятии  
 б) определение целей и задач занятия

- **Проверка знаний учащихся предыдущей темы:** 20 мин  
 - проверить уровень базовых знаний обучающихся

**Объяснение новой темы:** 40 мин

### 5.4 Основные вопросы темы

1. Аксонометрия.
2. Прямоугольная изометрическая проекция.
3. Выступ прямоугольного диаметра.

Из-за плохой видимости сложного рисунка при необходимости используются другие изображения для визуализации рисунка.

Аксонометрические проекции наиболее наглядны и просты в рисовании. Один из видов аксонометрической проекции - фронтальный.

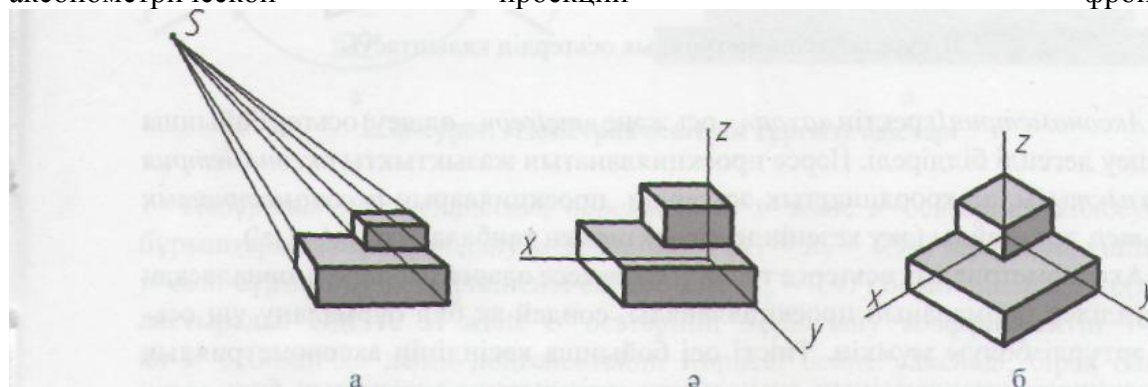


Рисунок 2.30. Визуальные образы: а - перспектива; б - диагональная фронтальная диметрия; б - прямоугольная изометрия

Проекция (наклонный угол), стороны объекта, близкие к наблюдателю, формы не меняют (рис. 2.30, а), верхняя и боковая кромки проецируются в виде параллелограмма, составляющего  $45^\circ$  к горизонту. При возведении линии глубина верха и боковых сторон уменьшается вдвое.

На рис. 2.30, б показан один из видов прямоугольной аксонометрической проекции - изометрия. Как видите, здесь видимость изображений по отношению к плоскости проекций одинаковая.

Аксонометрические проекции возникают, когда размеры проецируемого объекта в трех основных направлениях (высота, ширина, длина) проецируются в одной плоскости по осям координат. На рис. 2.3 / показана проекция осей проекции на аксонометрическую плоскость.

ОҢТҮСТІК-ҚАЗАҚСТАН <b>MEDISINA</b> <b>AKADEMIASY</b> «Оңтүстік Қазақстан медицина академиясы» АҚ	 <b>SKMA</b> -1979-	SOUTH KAZAKHSTAN <b>MEDICAL</b> <b>ACADEMY</b> АО «Южно-Казахстанская медицинская академия»
Кафедра общеобразовательных дисциплин Методические рекомендации	044-73/11-112 стр. 29 из 88 стр	

### Рисунок 2.3I. Формирование аксонометрических осей

Аксонметрия (греч. Аhop - ось и teigeo - измерение) означает измерение по осям. Плоскость, в которой проецируется объект, называется аксонометрической плоскостью, а проекции осей координат - аксонометрическими осями (в период исследования отмечены штрихами -  $x'$ ,  $y'$ ,  $g'$ ).

Сечения, нарисованные на аксонометрических осях или параллельно им, проецируются с искажением, и это искажение может быть различным по всем трем осям. Отношение длины аксонометрической проекции отрезка на соответствующую ось к его фактической длине называется коэффициентом искажения. Таким образом, коэффициент искажения:  $K_x = X' / X$ ,  $K_y = Y' / Y$ ,  $K_z = Z' / Z$ .

Аксонметрические проекции делятся на два типа в зависимости от направления проецируемых лучей: прямоугольные проецирующие лучи.

По правилам аксонометрической проекции объекта визуальный образ, сделанный вручную с соблюдением соотношения размера глаза и размеров, называется техническим рисунком. Он используется для описания и передачи технических идей. Рисование начинается с выбора аксонометрических осей и их построения. На рисунке 2.46 показаны методы построения аксонометрических осей.

При совершенствовании навыков рисования геометрических фигур вручную важно знать пропорции их элементов (рис. 2.47); например, стороны квадрата равны, отношение основания к основанию правильного равностороннего треугольника составляет 3: 5. Необходимо принять радиус круга в равных единицах и нарисовать круг внутри квадрата с диагоналями. Соотношение центральных линий шестиугольника 5: 6.

Рисунок, сделанный в масштабе глаза без использования инструментов рисования, но с соотношением размеров, называется эскизом. Однако он должен быть аккуратно исполнен, выполнен с соблюдением всех правил и условий, установленных подключением проекции и стандартом. Но это также может быть богатая временная схема. Это основа для выполнения рабочих чертежей.

Эскизы выполняются на стандартной сетке или миллиметровых листах бумаги.

Процесс создания эскиза можно разделить на отдельные этапы, которые условно тесно связаны друг с другом (например, механизм на Рисунке 2.5 /).

1. Анализ конструкции механизма. В ходе знакомства определяется геометрическая форма механизма и его технических элементов, а также его форма и размеры и т. Д. Сформирована общая информация о Рисунок 2.51. Технический чертеж устройства

2. Выберите основной вид и другие изображения. Вид сбоку следует выбирать так, чтобы он давал подробную информацию о форме и размерах устройства. При рисовании деталей, состоящих из вращающегося тела, ось вращения размещается параллельно основной записи.

3 Выберите формат страницы. При выполнении шага 2 в зависимости от размера выбранных изображений получается формат стандартного листа.

4 Подготовка листа Лист измеряется, разрезается и обрезается. Выполняется схема основной записи.

5 Разместите изображения на листе бумаги. Примерно подбирает масштаб изображения и задает соотношение масштабных размеров компонента. Затем, исходя из масштабных размеров механизма, строятся прямоугольники с тонкими линиями. Расстояние между этими прямоугольниками и рамкой должно быть достаточным для рисования линий измерения и других обозначений

**Закрепление пройденного материала: 10 мин**

**5.5. Методы обучения и преподавания** проводится в виде выслушивания на вопросы и

ОҢТҮСТІК-ҚАЗАҚСТАН <b>MEDISINA</b> <b>AKADEMIASY</b> «Оңтүстік Қазақстан медицина академиясы» АҚ	 <b>SKMA</b> 1979	SOUTH KAZAKHSTAN <b>MEDICAL</b> <b>ACADEMY</b> АО «Южно-Казахстанская медицинская академия»
Кафедра общеобразовательных дисциплин	044-73/11-112	
Методические рекомендации	стр. 30 из 88 стр	

ответы учащихся по теме, решения задачи, выполнения тестовых заданий, работы с карточками, выполнение лабораторных работ

### 5.6. Литература:

#### • Основная:

1. Кульбаева, В. Б. Графика и проектирование, учебник для учащихся 10 кл. общеобраз. шк. / В. Б. Кульбаева, Х. К. Танбаев. - Электрон. текстовые дан. (546 КБ). -
2. Кульбаева, В. Б. Графика и проектирование. Ч.1 [Текст] : учебник для учащихся 10 кл. общеобраз. шк. в 2-х частях / В. Б. Кульбаева, Х. К. Танбаев. - Кокшетау : Келешек-2030, 2020. - 128 с. +эл. опт. диск (CD-ROM) : ил.
3. Кульбаева, В. Б. Графика и проектирование Ч.2 [Текст] : учебник для учащихся 10 кл. общеобраз. шк. в 2-х частях / В. Б. Кульбаева, Х. К. Танбаев. - Кокшетау : Келешек-2030, 2020. - 160 с.
4. Ботвинников А.Д., Виноградов В.Н., Вышнепольский И.С. Черчение. Учебник для общеобразовательных учреждений.
5. Гордиенко Н.А., Степакова В.В. Черчение. Учебник для 9-го класса общеобразовательных учреждений.М.
6. Куликов В.П., Кузин А.В., Демин В.М. Инженерная графика.

#### Дополнительная:

1. Курсовое проектирование деталей машин [Текст] : учеб. пособие / С. А. Чернавский [и др.]. - 3-е изд., перераб. и доп ; Допущ. М-вом образования . - М. : ИНФРА-М, 2013. - 414 с. : ил. - (Среднее проф. образование).
2. Курсовое проектирование деталей машин [Текст] : учеб. пособие / С. А. Чернавский [и др.]. - 3-е изд., перераб. и доп ; Допущ. М-вом образования . - М. : ИНФРА-М, 2013. - 414 с. : ил. - (Среднее проф. образование).
3. Кульбаева, В. Б. Графика и проектирование. : учебник для учащихся 10 кл. общеобраз. шк. / В. Б.
4. Кульбаева, Х. К. Танбаев. - Электрон. текстовые дан. (546 КБ). - Кокшетау : Келешек-2030, 2020. - эл. опт. диск (CD-ROM)

### 5.8. Контрольные вопросы:

1. В чем смысл метода аксонометрической проекции?
2. Какие виды аксонометрической проекции?
3. В чем разница между диагональным диаметром и прямоугольным диаметром?
4. Каковы коэффициенты искажения по изометрии и диаметру?

**Итоговый этап занятия:** 15 мин.

- а) оценивание учащихся
- б) задание на дом

## Занятие №13

**5.1. Тема:** Аксонометрические проекции тел вращения.

- **Количество учебных часов:** 2 90 мин
- **Вид занятия (тип урока):** комбинированный.

**5.2. Цель:** Выполнение аксонометрической проекции, показывающее знание и понимание методов построения плоских геометрических фигур и трехмерных тел, знание правил построения объектов в заданном виде.

**5.3. Задачи обучения** Продемонстрируйте, как работать, сохранять и редактировать документы в Microsoft Word.

**Организационный момент:** 10 мин



- а) организация рабочей обстановки на занятии  
 б) определение целей и задач занятия

**Проверка знаний учащихся предыдущей темы:** 40мин

проверить уровень базовых знаний обучающихся

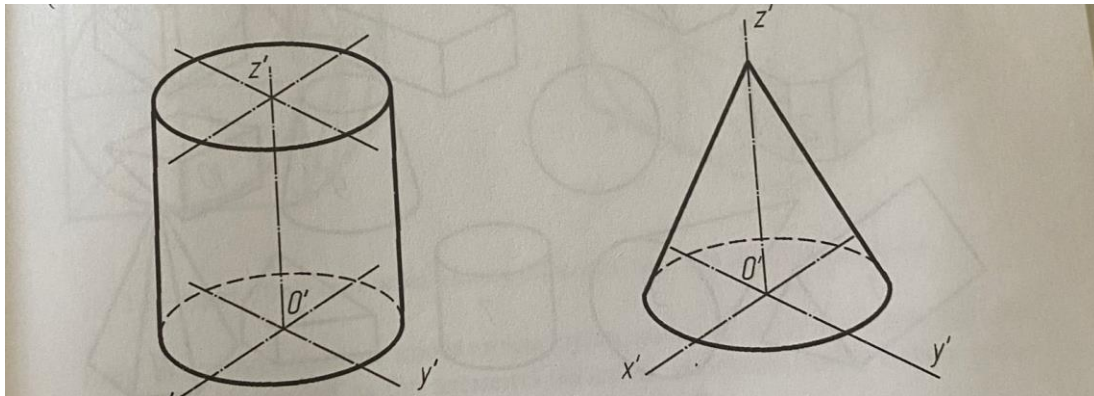
**Объяснение новой темы:** 50 мин

#### 5.4 Основные вопросы темы

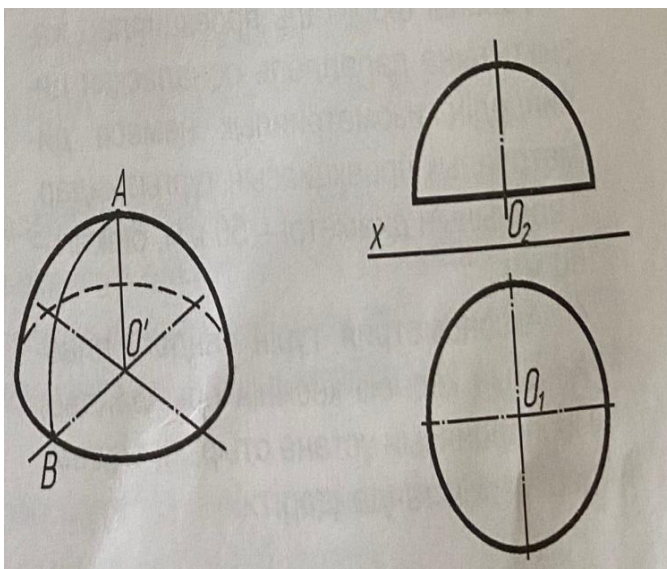
1. Изометрическая проекция цилиндра.
2. Коническая изометрия.
3. Дуги.

АксонOMETрические проекции вращающихся тел Прямоугольная изометрическая проекция окружности, образующей вращающиеся тела, представляет собой эллипс. Хотя расположение и разное, они одинаковой формы и размера. Эллипс можно заменить овалом, чтобы облегчить построение прямоугольной изометрической проекции. На рис. 89 показано расположение овала относительно аксонометрических осей. На этом построение овала, соответствующего горизонтальной плоскости, завершено, овал, соответствующий основным плоскостям, частично завершен.

Постройте овал из его центра ( $O_1$ ) в плоскости  $x'$  и  $z'$ ; Он начинается с линий, параллельных осям  $x$  и  $y$  в плоскости  $z'$ , и  $y \approx 3B P$  в новой плоскости. Затем проводится малая и большая оси овала. Построение овала в разных изометрических плоскостях. Рисуем круг, равный кругу, который отражается от центра  $O$ . Когда прямые, параллельные аксонометрическим осям, пересекают окружность, определяется радиус  $R$  больших дуг. А точки пересечения прямой и окружности с малой осью овала дают центры больших дуг - точки 1 и 2. Делая большие дуги на малой оси овала  $A, B 90$  Затем эти дуги четко распечатываются и прорисовываются.



Изометрическая проекция цилиндра показана на рисунке 2.40. Сначала он строит



изометрию (овалы) подосв, а затем конструирует эскиз (кромку), проводя касательные к кромочным дугам.

Построение изометрии конуса также начинается с изометрии основания. Затем нарисуйте ось  $z'$  от центра и отметьте на ней высоту конуса.

Это вершина конуса, отсюда ведет к овалу.изометриясы 2.40-сурет. Цилиндрдің изометриясы

(Рисунок 2.41). Рисунок 2.41. Изометрия

ОҢТҮСТІК-ҚАЗАҚСТАН <b>MEDISINA</b> <b>AKADEMIASY</b> «Оңтүстік Қазақстан медицина академиясы» АҚ	 <b>SKMA</b> 1979	SOUTH KAZAKHSTAN <b>MEDICAL</b> <b>ACADEMY</b> АО «Южно-Казахстанская медицинская академия»
Кафедра общеобразовательных дисциплин	044-73/11-112	
Методические рекомендации	стр. 32 из 88 стр	

конуса Рис. 2.40. Изометрия цилиндра

При выполнении изометрии шара в первую очередь выполняется овал его экватора. Затем нарисуйте круг радиусом, равным половине большей оси овала. Затем определяется изометрия поверхности полусферы (рис. 2.42). Рисунок 2.42. Изометрия и сложная схема полшария

**Закрепление пройденного материала:** 20 мин

**5.5. Методы обучения и преподавания** проводится в виде выслушивая на вопросы и ответы учащихся по теме, решения задачи, выполнения тестовых заданий, работы с карточками, выполнение лабораторных работ

**5.6. Литература:**

• **Основная:**

1. Кульбаева, В. Б. Графика и проектирование, учебник для учащихся 10 кл. общеобраз. шк. / В. Б. Кульбаева, Х. К. Танбаев. - Электрон. текстовые дан. (546 КБ). –
2. Кульбаева, В. Б. Графика и проектирование. Ч.1 [Текст] : учебник для учащихся 10 кл. общеобраз. шк. в 2-х частях / В. Б. Кульбаева, Х. К. Танбаев. - Кокшетау : Келешек-2030, 2020. - 128 с. +эл. опт. диск (CD-ROM) : ил.
3. Кульбаева, В. Б. Графика и проектирование Ч.2 [Текст] : учебник для учащихся 10 кл. общеобраз. шк. в 2-х частях / В. Б. Кульбаева, Х. К. Танбаев. - Кокшетау : Келешек-2030, 2020. - 160 с.
4. Ботвинников А.Д., Виноградов В.Н., Вышнепольский И.С. Черчение. Учебник для общеобразовательных учреждений.
5. Гордиенко Н.А., Степакова В.В. Черчение. Учебник для 9-го класса общеобразовательных учреждений. М.
6. Куликов В.П., Кузин А.В., Демин В.М. Инженерная графика.

**Дополнительная:**

1. Курсовое проектирование деталей машин [Текст] : учеб. пособие / С. А. Чернавский [и др.]. - 3-е изд., перераб. и доп ; Допущ. М-вом образования . - М. : ИНФРА-М, 2013. - 414 с. : ил. - (Среднее проф. образование).
2. Курсовое проектирование деталей машин [Текст] : учеб. пособие / С. А. Чернавский [и др.]. - 3-е изд., перераб. и доп ; Допущ. М-вом образования . - М. : ИНФРА-М, 2013. - 414 с. : ил. - (Среднее проф. образование).
3. Кульбаева, В. Б. Графика и проектирование. : учебник для учащихся 10 кл. общеобраз. шк. / В. Б.
4. Кульбаева, Х. К. Танбаев. - Электрон. текстовые дан. (546 КБ). - Кокшетау : Келешек-2030, 2020. - эл. опт. диск (CD-ROM)

**5.8. Контрольные вопросы:**

1. Как выглядят оси эллипса и малая ось в прямоугольной изометрической проекции?
2. Из чего состоит овал?
3. Как создать изометрию цилиндрического конуса и шара?

**Итоговый этап занятия:** 15 мин.

- а) оценивание учащихся
- б) задание на дом



ОҢТҮСТІК-ҚАЗАҚСТАН <b>MEDISINA</b> <b>AKADEMIASY</b> «Оңтүстік Қазақстан медицина академиясы» АҚ	 <b>SKMA</b> -1979-	SOUTH KAZAKHSTAN <b>MEDICAL</b> <b>ACADEMY</b> АО «Южно-Казakhstanская медицинская академия»
Кафедра общеобразовательных дисциплин Методические рекомендации	044-73/11-112 стр. 33 из 88 стр	

## Занятие № 14

**5.1. Тема:** Возведение конуса и склона.

- **Количество учебных часов:** 2 90 мин
- **Вид занятия (тип урока):** комбинированный.

**5.2. Цель:** Выполнение аксонометрической проекции, показывающее знание и понимание методов построения плоских геометрических фигур и трехмерных тел, знание правил построения объектов в заданном виде.

**5.3. Задачи обучения** Вставляйте в текст рисунки и схемы с помощью графических элементов.

**Организационный момент:** 5 мин.

а) организация рабочей обстановки на занятии

б) определение целей и задач занятия

**Проверка знаний учащихся предыдущей темы:** 20 мин

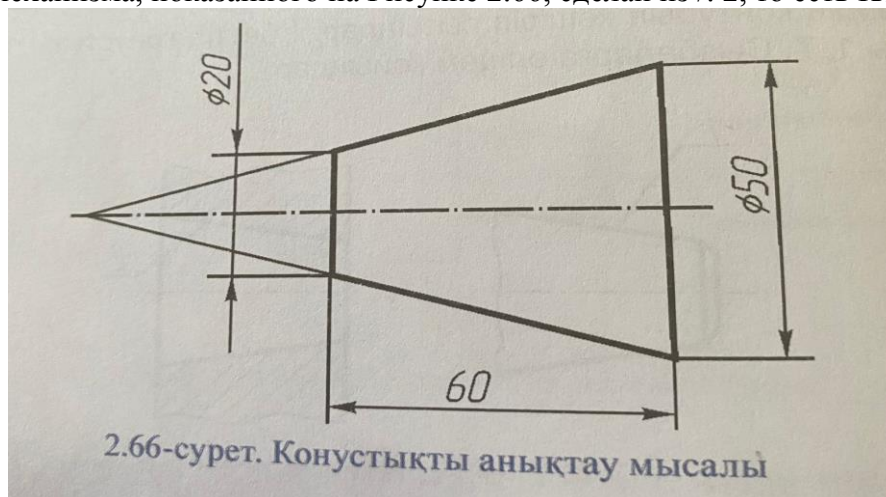
проверить уровень базовых знаний обучающихся

**Объяснение новой темы:** 40 мин.

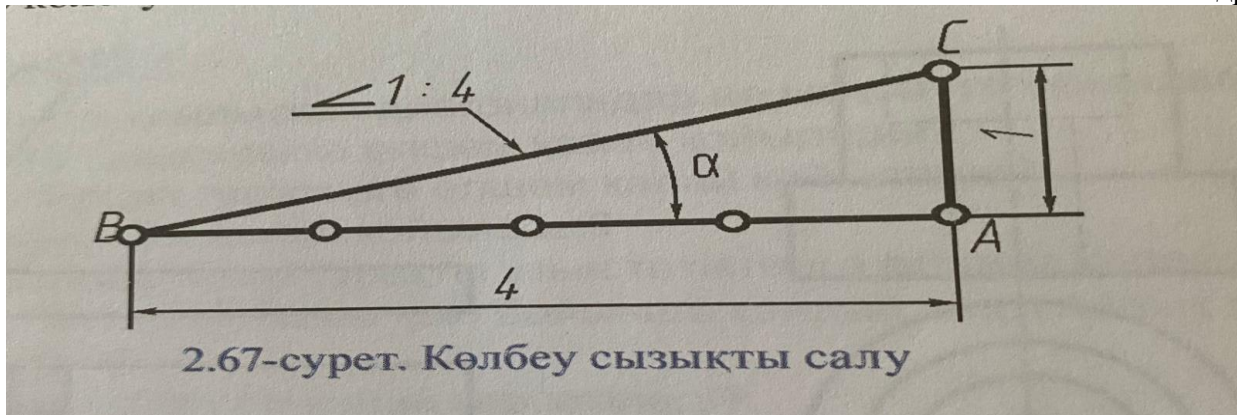
**5.4 Основные вопросы темы**

1. . Коническая подошва. .
2. Наклон.
3. Геометрическая форма малыша.

Конструктивная и наклонная конструкция для дополнительного считывания. Коническая форма - это отношение разницы диаметров основания усеченного конуса к его высоте или отношение диаметра полного конического основания к высоте,  $K3 (D - d) / h$ . Конус механизма, показанного на Рисунке 2.66, сделан из  $1: 2$ , то есть  $K\% 3 (50-20) / 60\% 3D 1: 2$ .



Пример определения конуса Исчисление - это величина, которая описывает наклон одной линии к другой



(обычно горизонтальной линии). Рисунок 2.67

Показано построение сегмента 1: 4 (или 25%). Рисунок 2.67. Проведите нелинейную линию. Чтобы построить отрезок BC согласно заданному уклону (1: 4), отмерьте кусок торта слева (или справа) от точки А, на один кусок вверх (или вниз). Последние вершины отрезков - соединяем точки В и С.

**Закрепление пройденного материала:** 10 мин.

**5.5. Методы обучения и преподавания** проводится в виде выслушивая на вопросы и ответы учащихся по теме, решения задачи, выполнения тестовых заданий, работы с карточками, выполнение лабораторных работ

### 5.6. Литература:

#### • Основная:

1. Кульбаева, В. Б. Графика и проектирование, учебник для учащихся 10 кл. общеобраз. шк. / В. Б. Кульбаева, Х. К. Танбаев. - Электрон. текстовые дан. (546 КБ). –
2. Кульбаева, В. Б. Графика и проектирование. Ч.1 [Текст] : учебник для учащихся 10 кл. общеобраз. шк. в 2-х частях / В. Б. Кульбаева, Х. К. Танбаев. - Кокшетау : Келешек-2030, 2020. - 128 с. +эл. опт. диск (CD-ROM) : ил.
3. Кульбаева, В. Б. Графика и проектирование Ч.2 [Текст] : учебник для учащихся 10 кл. общеобраз. шк. в 2-х частях / В. Б. Кульбаева, Х. К. Танбаев. - Кокшетау : Келешек-2030, 2020. - 160 с.
4. Ботвинников А.Д., Виноградов В.Н., Вышнепольский И.С. Черчение. Учебник для общеобразовательных учреждений.
5. Гордиенко Н.А., Степакова В.В. Черчение. Учебник для 9-го класса общеобразовательных учреждений.М.
6. Куликов В.П., Кузин А.В., Демин В.М. Инженерная графика.

#### Дополнительная:

1. Курсовое проектирование деталей машин [Текст] : учеб. пособие / С. А. Чернавский [и др.]. - 3-е изд., перераб. и доп ; Допущ. М-вом образования . - М. : ИНФРА-М, 2013. - 414 с. : ил. - (Среднее проф. образование).
2. Курсовое проектирование деталей машин [Текст] : учеб. пособие / С. А. Чернавский [и др.]. - 3-е изд., перераб. и доп ; Допущ. М-вом образования . - М. : ИНФРА-М, 2013. - 414 с. : ил. - (Среднее проф. образование).
3. Кульбаева, В. Б. Графика и проектирование. : учебник для учащихся 10 кл. общеобраз. шк. / В. Б.

O'NTUSTIK-QAZAQSTAN <b>MEDISINA          AKADEMIASY</b> «Оңтүстік Қазақстан медицина академиясы» АҚ	 SOUTH KAZAKHSTAN <b>MEDICAL          ACADEMY</b> АО «Южно-Казахстанская медицинская академия»
Кафедра общеобразовательных дисциплин	044-73/11-218
Методический рекомендации	Стр. 35 из 88 стр

4. Кульбаева, Х. К. Танбаев. - Электрон. текстовые дан. (546 КБ). - Кокшетау : Келешек-2030, 2020. - эл. опт. диск (CD-ROM)

### 5.8. Контрольные вопросы:

1. Что включает в себя процесс чтения диаграммы?
2. С какой целью анализируется геометрическая форма предмета при чтении чертежа?
3. Какие условные обозначения и сокращения помогают понять схему?

**Итоговый этап занятия:** 15 мин.

- а) оценивание учащихся
- б) задание на дом

## Занятие №15

**5.1. Тема:** Технический рисунок. Понятие эскиза.

- **Количество учебных часов:** 3 135 мин
- **Вид занятия (тип урока):** комбинированный.

**5.2. Цель:** Выполнение аксонометрической проекции, показывающее знание и понимание методов построения плоских геометрических фигур и трехмерных тел, знание правил построения объектов в заданном виде.

**5.3. Задачи обучения** Научить рисовать разные графики и обрабатывать их по-разному.

**Организационный момент:** 10 мин.

- а) организация рабочей обстановки на занятии
- б) определение целей и задач занятия

**Проверка знаний учащихся предыдущей темы:** 40 мин.

проверить уровень базовых знаний обучающихся

**Объяснение новой темы:** 50 мин.

### 5.4 Основные вопросы темы

1. Выберите формат страницы.
2. Разместите изображения на странице.
3. Запишите числа измерений.

По правилам аксонометрической проекции объекта визуальный образ, сделанный вручную с соблюдением соотношения размера глаза и размеров, называется техническим рисунком. Он используется для описания и передачи технических идей. Рисование начинается с выбора аксонометрических осей и их построения. На рисунке 2.46 показаны методы построения аксонометрических осей.

При совершенствовании навыков рисования геометрических фигур вручную важно знать пропорции их элементов (рис. 2.47); например, стороны квадрата равны, отношение основания к основанию правильного равностороннего треугольника составляет 3: 5. Необходимо принять радиус круга в равных единицах и нарисовать круг внутри квадрата с диагоналями. Соотношение центральных линий шестиугольника 5: 6.

Концепция эскиза Z. Он должен быть тщательно разработан, без использования инструментов рисования, в масштабе размером с глаз, но с условиями размеров. Миниатюра также может быть временным рисунком. Это основа для выполнения рабочих чертежей. Эскизы выполняются на стандартной сетке или миллиметровых листах бумаги. Процесс создания эскиза можно разделить на отдельные этапы, которые условно тесно связаны друг с другом (например, механизм на рисунке 2.51). 1. Анализ конструкции механизма. Во время знакомства определяется геометрическая форма устройства и его технические элементы, а также его форма и размеры и т. Д. Общие сведения о 2. Выберите основной вид и другие необходимые изображения.

Вид сбоку следует выбирать так, чтобы он давал подробную информацию о форме и размерах

O'NTUSTIK-QAZAQSTAN <b>MEDISINA          AKADEMIASY</b> «Оңтүстік Қазақстан медицина академиясы» АҚ	 SOUTH KAZAKHSTAN <b>MEDICAL          ACADEMY</b> АО «Южно-Казахстанская медицинская академия»
Кафедра общеобразовательных дисциплин	044-73/11-218
Методический рекомендации	Стр. 36 из 88 стр

устройства. При рисовании линий, состоящих из вращающегося тела, ось вращения размещается параллельно основной записи. Рисунок 2.51. Технический чертёж детали 101

**ОСНОВНЫЕ ВИДЫ ИЗОБРАЖЕНИЙ И ИХ ИСПОЛНЕНИЕ 3.** Выберите формат листа. При выполнении шага 2 в зависимости от размера выбранных изображений получается формат стандартного листа. 4. Подготовьте лист. Требуемая форма измеряется, вырезается и обрамляется. Выполняется схема основной записи. 5. Поместите изображения на полку. Примерно подбирает масштаб изображения и определяет соотношение размеров шкалы устройства. Затем, исходя из габаритов механизма, рисуются прямоугольники с тонкими линиями. Расстояние между этими прямоугольниками и границей должно быть достаточным для рисования линий измерения и других символов. Результаты начального этапа показаны на Рисунке 2.52. Рисунок 2.52. Начальные этапы выполнения эскиза 6. Визуализация составных элементов. Внутри прямоугольников начинайте рисовать формы элементов механизма тонкими линиями, необходимо выдерживать соотношение размеров и обеспечивать проекцию всех форм, проведя соответствующие оси и центральные линии. 7. Нанесение мерных линий и ориентиров. Для определения типа поверхности (диаметр, радиус, квадрат, конус, уклон и т. Д.) Наносятся линии измерения и символы. Концепция эскиза 8. Напишите числа измерений. При составлении эскиза в зависимости от самого устройства с помощью измерительных приборов (линейка, линейка, штангенциркуль) определяет размеры элементов и записывает числа на эскизе. 9. Окончательный дизайн эскиза. Результаты шагов 6..9 показаны на рисунке 2.53. Рисунок 2.53. Завершающие этапы выполнения эскиза. Затем выполненный эскиз повторно проверяется и вносятся необходимые исправления. В этом случае необходимо обратить внимание на следующее: 1) выполнение изображений в правильном и проекционном соотношении; 2) удачный выбор основного вида устройства; 3) достаточность просмотров (изображений) для понимания формы устройства; 4) точность измерений; 5) выдача необходимых пояснительных записок; 6) правильное завершение основной записи.

**Закрепление пройденного материала** 20

мин.

**5.5. Методы обучения и преподавания** проводится в виде выслушивая на вопросы и ответы учащихся по теме, решения задачи, выполнения тестовых заданий, работы с карточками, выполнение лабораторных работ

#### **5.6. Литература:**

- **Основная:**

1. Кульбаева, В. Б. Графика и проектирование, учебник для учащихся 10 кл. общеобраз. шк. / В. Б. Кульбаева, Х. К. Танбаев. - Электрон. текстовые дан. (546 КБ). –
2. Кульбаева, В. Б. Графика и проектирование. Ч.1 [Текст] : учебник для учащихся 10 кл. общеобраз. шк. в 2-х частях / В. Б. Кульбаева, Х. К. Танбаев. - Кокшетау : Келешек-2030, 2020. - 128 с. +эл. опт. диск (CD-ROM) : ил.
3. Кульбаева, В. Б. Графика и проектирование Ч.2 [Текст] : учебник для учащихся 10 кл. общеобраз. шк. в 2-х частях / В. Б. Кульбаева, Х. К. Танбаев. - Кокшетау : Келешек-2030, 2020. - 160 с.
4. Ботвинников А.Д., Виноградов В.Н., Вышнепольский И.С. Черчение. Учебник для общеобразовательных учреждений.
5. Гордиенко Н.А., Степакова В.В. Черчение. Учебник для 9-го класса общеобразовательных учреждений.М.
6. Куликов В.П., Кузин А.В., Демин В.М. Инженерная графика.

- **Дополнительная:**



OÑTÚSTIK-QAZAQSTAN <b>MEDISINA          AKADEMIASY</b> «Оңтүстік Қазақстан медицина академиясы» АҚ	 SOUTH KAZAKHSTAN <b>MEDICAL          ACADEMY</b> АО «Южно-Казахстанская медицинская академия»
Кафедра общеобразовательных дисциплин	044-73/11-218
Методический рекомендации	Стр. 37 из 88 стр

1. Курсовое проектирование деталей машин [Текст] : учеб. пособие / С. А. Чернавский [и др.]. - 3-е изд., перераб. и доп ; Допущ. М-вом образования . - М. : ИНФРА-М, 2013. - 414 с. : ил. - (Среднее проф. образование).
2. Курсовое проектирование деталей машин [Текст] : учеб. пособие / С. А. Чернавский [и др.]. - 3-е изд., перераб. и доп ; Допущ. М-вом образования . - М. : ИНФРА-М, 2013. - 414 с. : ил. - (Среднее проф. образование).
3. Кульбаева, В. Б. Графика и проектирование. : учебник для учащихся 10 кл. общеобраз. шк. / В. Б.
4. Кульбаева, Х. К. Танбаев. - Электрон. текстовые дан. (546 КБ). - Кокшетау : Келешек-2030, 2020. - эл. опт. диск (CD-ROM)

### 5.7. Контрольные вопросы:

1. . Что такое графический объект?
2. Как я могу создавать, редактировать и вставлять графику в документ?
3. Как я могу создавать, редактировать и вставлять диаграмму в документ?

**Итоговый этап занятия:** 15 мин.

- а) оценивание учащихся
- б) задание на дом

## Занятие № 16

**5.1. Тема:** Выполнение и чтение чертежей.

**•Количество учебных часов:** 2

90 мин

**•Вид занятия (тип урока):** комбинированный.

**5.2.Цель:** Выполнение аксонометрической проекции, показывающее знание и понимание методов построения плоских геометрических фигур и трехмерных тел, знание правил построения объектов в заданном виде работать с частями таблицы и текстом внутри нее

**5.3. Задачи обучения** Создайте таблицу и покажите, как складывать, вычитать и редактировать ячейки.

**Организационный момент:** 5 мин.

- а) организация рабочей обстановки на занятий
- б) определение целей и задач занятия

**Проверка знаний учащихся предыдущей темы:** 20 мин

проверить уровень базовых знаний обучающихся

**Объяснение новой темы:** 40 мин.

### 5.4 Основные вопросы темы

1. Вращающиеся тела.
2. Полигоны.
3. Название геометрического тела..

Чтобы сделать чертеж максимально простым, а также сэкономить время при его выполнении, в стандарте есть различные обозначения и сокращения. С некоторыми из них вы встретитесь, с некоторыми из них вы познакомитесь в этой главе и в процессе изучения курса.

Можно вырезать и укорачивать детали с поперечным сечением (корпусом), форма которых постоянна или законодательно изменена по длине, и при их измерении указывается точная длина. Прерывистые изображения могут быть ограничены тонкой изогнутой линией (как на рис. 2.58, а) или сплошной сплошной линией. Последний должен выступать за контур на 2 ... 4 мм (2.58, рис. А).

(Рисунок 2.58, а)

На чертеже устройств с призматической деталью, если стороны призмы различить сложно, то диагонали рисуют тонкой линией.

OŃTÚSTIK-QAZAQSTAN <b>MEDISINA          AKADEMIASY</b> «OŃTÚSTIK Qazaqstan medicina akademiasy» AQ	 SOUTH KAZAKHSTAN <b>MEDICAL          ACADEMY</b> АО «Южно-Казахстанская медицинская академия»
Кафедра общеобразовательных дисциплин	044-73/11-218
Методический рекомендации	Стр. 38 из 88 стр

**Закрепление пройденного материала : 10 мин.**

**5.5. Методы обучения и преподавания** проводится в виде выслушивая на вопросы и ответы учащихся по теме, решения задачи, выполнения тестовых заданий, работы с карточками, выполнение лабораторных работ

**5.6. Литература:**

• **Основная:**

1. Кульбаева, В. Б. Графика и проектирование, учебник для учащихся 10 кл. общеобраз. шк. / В. Б. Кульбаева, Х. К. Танбаев. - Электрон. текстовые дан. (546 КБ). –
2. . Кульбаева, В. Б. Графика и проектирование. Ч.1 [Текст] : учебник для учащихся 10 кл. общеобраз. шк. в 2-х частях / В. Б. Кульбаева, Х. К. Танбаев. - Кокшетау : Келешек-2030, 2020. - 128 с. +эл. опт. диск (CD-ROM) : ил.
3. Кульбаева, В. Б. Графика и проектирование Ч.2 [Текст] : учебник для учащихся 10 кл. общеобраз. шк. в 2-х частях / В. Б. Кульбаева, Х. К. Танбаев. - Кокшетау : Келешек-2030, 2020. - 160 с.
4. Ботвинников А.Д., Виноградов В.Н., Вышнепольский И.С. Черчение. Учебник для общеобразовательных учреждений.
5. Гордиенко Н.А., Степакова В.В. Черчение. Учебник для 9-го класса общеобразовательных учреждений.М.
6. Куликов В.П., Кузин А.В., Демин В.М. Инженерная графика.

**Дополнительная:**

1. Курсовое проектирование деталей машин [Текст] : учеб. пособие / С. А. Чернавский [и др.]. - 3-е изд., перераб. и доп ; Допущ. М-вом образования . - М. : ИНФРА-М, 2013. - 414 с. : ил. - (Среднее проф. образование).
2. Курсовое проектирование деталей машин [Текст] : учеб. пособие / С. А. Чернавский [и др.]. - 3-е изд., перераб. и доп ; Допущ. М-вом образования . - М. : ИНФРА-М, 2013. - 414 с. : ил. - (Среднее проф. образование).
3. Кульбаева, В. Б. Графика и проектирование. : учебник для учащихся 10 кл. общеобраз. шк. / В. Б.
4. Кульбаева, Х. К. Танбаев. - Электрон. текстовые дан. (546 КБ). - Кокшетау : Келешек-2030, 2020. - эл. опт. диск (CD-ROM)

**5.8. Контрольные вопросы:**

1. Что включает в себя процесс чтения диаграммы?
2. С какой целью анализируется геометрическая форма предмета при чтении чертежа?
3. Какие условные обозначения и сокращения помогают понять схему?

**Итоговый этап занятия:** 15мин.

- а) оценивание учащихся
- б) задание на дом

## Занятие №17

**5.1. Тема:** Нанесение размеров на чертеж.

- **Количество учебных часов:** 3 135 мин
- **Вид занятия (тип урока):** комбинированный.

**5.2. Цель:** Продемонстрировать знание обмерных и измерительных навыков с учетом свойств геометрической формы предметов; выполнение чертежей проекционными методами с использованием обозначений и сокращений на чертеже; читать чертежи, анализируя геометрические формы изделий.

**5.3. Задачи обучения** вводить формулы и выражать их, создавать диаграммы.

**Организационный момент:** 10 мин.

- а) организация рабочей обстановки на занятии
- б) определение целей и задач занятия

**Проверка знаний учащихся предыдущей темы : 40 мин**

проверить уровень базовых знаний обучающихся

**Объяснение новой темы: 50 мин**

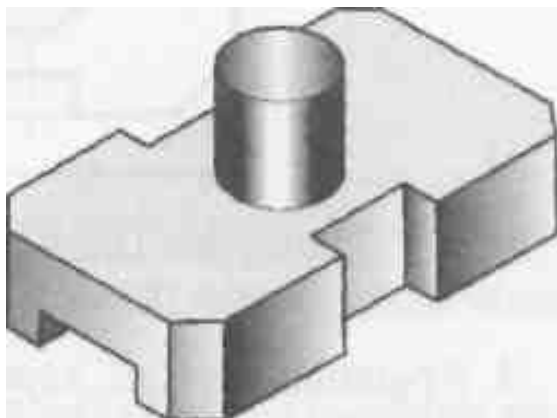
#### 5.4 Основные вопросы темы

1. Основные правила измерения.
2. Масштабировать измерения.
3. Основание рычага.

Ознакомьтесь с основными правилами измерения. Теперь важно научиться оценивать размеры объекта, анализируя его геометрическую форму. В качестве примера был выбран механизм «Поддержка» (рис. 2.54).

Рисунок 2.54.

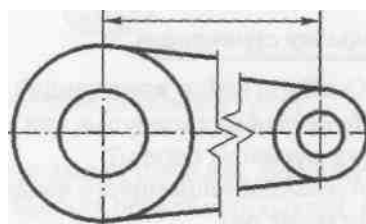
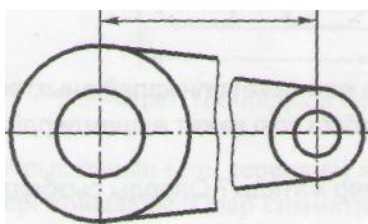
1. Основание устройства представляет собой прямоугольный параллелепипед, задайте его размеры: длину, ширину, высоту (рисунок 2.55).



Чтобы сделать чертеж максимально простым, а также сэкономить время при его выполнении, в стандарте есть различные обозначения и сокращения. С некоторыми из них вы встретитесь, с некоторыми из них вы познакомитесь в этой главе и в процессе изучения курса.

Можно вырезать и укорачивать детали с поперечным сечением (корпусом), форма которых постоянна или законодательно изменена по длине, и при их измерении указывается точная длина. Прерывистые изображения могут быть ограничены тонкой изогнутой линией (как на рис. 2.58, а) или сплошной сплошной линией. Последний должен выступать за контур на 2 ... 4 мм.

...4 мм шығып түруы қажет



На чертеже устройств с призматической деталью, если стороны призмы трудно различить, то диагонали проводят тонкой линией (рис. 2.59).

O'NTUSTIK-QAZAQSTAN <b>MEDISINA          AKADEMIASY</b> «Оңтүстік Қазақстан медицина академиясы» АҚ	 SOUTH KAZAKHSTAN <b>MEDICAL          ACADEMY</b> АО «Южно-Казахстанская медицинская академия»
Кафедра общеобразовательных дисциплин	044-73/11-218
Методический рекомендации	Стр. 40 из 88 стр

**Закрепление пройденного материала : 20 мин.**

**5.5. Методы обучения и преподавания** проводится в виде выслушивая на вопросы и ответы учащихся по теме, решения задачи, выполнения тестовых заданий, работы с карточками, выполнение лабораторных работ

**5.6. Литература:**

• **Основная:**

1. Кульбаева, В. Б. Графика и проектирование, учебник для учащихся 10 кл. общеобраз. шк. / В. Б. Кульбаева, Х. К. Танбаев. - Электрон. текстовые дан. (546 КБ). –
2. Кульбаева, В. Б. Графика и проектирование. Ч.1 [Текст] : учебник для учащихся 10 кл. общеобраз. шк. в 2-х частях / В. Б. Кульбаева, Х. К. Танбаев. - Кокшетау : Келешек-2030, 2020. - 128 с. +эл. опт. диск (CD-ROM) : ил.
3. Кульбаева, В. Б. Графика и проектирование Ч.2 [Текст] : учебник для учащихся 10 кл. общеобраз. шк. в 2-х частях / В. Б. Кульбаева, Х. К. Танбаев. - Кокшетау : Келешек-2030, 2020. - 160 с.
4. Ботвинников А.Д., Виноградов В.Н., Вышнепольский И.С. Черчение. Учебник для общеобразовательных учреждений.
5. Гордиенко Н.А., Степакова В.В. Черчение. Учебник для 9-го класса общеобразовательных учреждений.М.
6. Куликов В.П., Кузин А.В.,Демин В.М.Инженерная графика.

**Дополнительная:**

1. Курсовое проектирование деталей машин [Текст] : учеб. пособие / С. А. Чернавский [и др.]. - 3-е изд., перераб. и доп ; Допущ. М-вом образования . - М. : ИНФРА-М, 2013. - 414 с. : ил. - (Среднее проф. образование).
2. Курсовое проектирование деталей машин [Текст] : учеб. пособие / С. А. Чернавский [и др.]. - 3-е изд., перераб. и доп ; Допущ. М-вом образования . - М. : ИНФРА-М, 2013. - 414 с. : ил. - (Среднее проф. образование).
3. Кульбаева, В. Б. Графика и проектирование. : учебник для учащихся 10 кл. общеобраз. шк. / В. Б.
4. Кульбаева, Х. К. Танбаев. - Электрон. текстовые дан. (546 КБ). - Кокшетау : Келешек-2030, 2020. - эл. опт. диск (CD-ROM)

**5.8. Контрольные вопросы:**

1. Как определить, где и какие размеры следует разместить на чертеже?
2. Какой уровень анализа формы устройства позволяет определить размеры, которые необходимо нанести на чертеж?
- 3 Каковы размеры шкалы?

**Занятие №18**

**5.1. Тема:** Общие сведения о разрезах.Простые разрезы и сложные разрезы.

• **Количество учебных часов:** 3 135 мин

• **Вид занятия (тип урока):** комбинированный.

**5.2. Цель:** Знать и понимать важность использования сечений и поперечных сечений на чертеже Знать и применять правила поперечного сечения и поперечного сечения на чертеже.

**5.3. Задачи обучения** Выполните задачу с помощью Microsoft Excel.

**Организационный момент :10 мин**

- а) организация рабочей обстановки на занятии
- б) определение целей и задач занятия

**Проверка знаний учащихся предыдущей темы:**40 мин  
 проверить уровень базовых знаний обучающихся



OŃTÚSTIK-QAZAQSTAN <b>MEDISINA          AKADEMIASY</b> «OŃTÚSTIK Qazaqstan medicina akademiasy» AQ	 SOUTH KAZAKHSTAN <b>MEDICAL          ACADEMY</b> АО «Южно-Казахстанская медицинская академия»
Кафедра общеобразовательных дисциплин	044-73/11-218
Методический рекомендации	Стр. 41 из 88 стр

**Объяснение новой темы:** 50 мин.

#### 5.4 Основные вопросы темы

1. Кусочек.
2. Горизонтальный разрез.
3. Наклонный участок.

Изображение показано на рисунке 2.70, и оно параллельно плоскости выступов голени в качестве переднего фронтального среза. Вот почему это называется охотой. Рисунок 2.70. Фронтальное сечение Сечение, полученное с плоскостью разреза, параллельной плоскости горизонтальных выступов, называется горизонтальным сечением. Горизонтальный разрез где определенный профиль среза называется срезом.

Сечение - это плоская форма, которую можно идентифицировать, когда объект мысленно помещается в одну или несколько плоскостей. В отличие от среза, он не показывает элементы за плоскостью сечения. Поперечное сечение в основном используется для определения поперечного сечения детали.

Чтобы получить поперечное сечение:

- рисует ментальный план;
- результат резки - плоская форма - определяет сечение и выбирает место для его размещения;
- Рисует фигуру в выбранном месте, вращая ось так, чтобы она была параллельна плоскости проекций и отметок в зависимости от местоположения.

Исполнение раздела. Чтобы определить горизонтальную форму вала, его мысленно разрезают на три плоскости А, В и С. Результат - плоские формы

- в первой плоскости - круглая форма с прорезанным с одной стороны заглушкой;
- во второй плоскости определяется расположение замочной скважины;
- На третьем изображены три отверстия для пробок, которые расположены на равном расстоянии.

Закрепление пройденного материала: 20 мин.

**5.5. Методы обучения и преподавания** проводится в виде выслушивая на вопросы и ответы учащихся по теме, решения задачи, выполнения тестовых заданий, работы с карточками, выполнение лабораторных работ

#### 5.6. Литература:

##### • Основная:

1. Кульбаева, В. Б. Графика и проектирование, учебник для учащихся 10 кл. общеобраз. шк. / В. Б. Кульбаева, Х. К. Танбаев. - Электрон. текстовые дан. (546 КБ). –
2. Кульбаева, В. Б. Графика и проектирование. Ч.1 [Текст] : учебник для учащихся 10 кл. общеобраз. шк. в 2-х частях / В. Б. Кульбаева, Х. К. Танбаев. - Кокшетау : Келешек-2030, 2020. - 128 с. +эл. опт. диск (CD-ROM) : ил.
3. Кульбаева, В. Б. Графика и проектирование Ч.2 [Текст] : учебник для учащихся 10 кл. общеобраз. шк. в 2-х частях / В. Б. Кульбаева, Х. К. Танбаев. - Кокшетау : Келешек-2030, 2020. - 160 с.
4. Ботвинников А.Д., Виноградов В.Н., Вышнепольский И.С. Черчение. Учебник для общеобразовательных учреждений.
5. Гордиенко Н.А., Степакова В.В. Черчение. Учебник для 9-го класса общеобразовательных учреждений.М.
6. Куликов В.П., Кузин А.В.,Демин В.М.Инженерная графика.

##### Дополнительная:

OÑTÚSTIK-QAZAQSTAN <b>MEDISINA          AKADEMIASY</b> «Оңтүстік Қазақстан медицина академиясы» АҚ	 SOUTH KAZAKHSTAN <b>MEDICAL          ACADEMY</b> АО «Южно-Казахстанская медицинская академия»
Кафедра общеобразовательных дисциплин	044-73/11-218
Методический рекомендации	Стр. 42 из 88 стр

1. Курсовое проектирование деталей машин [Текст] : учеб. пособие / С. А. Чернавский [и др.]. - 3-е изд., перераб. и доп ; Допущ. М-вом образования . - М. : ИНФРА-М, 2013. - 414 с. : ил. - (Среднее проф. образование).
2. Курсовое проектирование деталей машин [Текст] : учеб. пособие / С. А. Чернавский [и др.]. - 3-е изд., перераб. и доп ; Допущ. М-вом образования . - М. : ИНФРА-М, 2013. - 414 с. : ил. - (Среднее проф. образование).
3. Кульбаева, В. Б. Графика и проектирование. : учебник для учащихся 10 кл. общеобраз. шк. / В. Б.
4. Кульбаева, Х. К. Танбаев. - Электрон. текстовые дан. (546 КБ). - Кокшетау : Келешек-2030, 2020. - эл. опт. диск (CD-ROM)

### 5.. Контрольные вопросы:

1. Что такое ломтик?
2. Что такое прорези?
3. Что такое простой срез?
4. Почему разрезы делятся на простые горизонтальные и наклонные?

**Итоговый этап занятия:** 15 мин.

- а) оценивание учащихся
- б) задание на дом

### №1 Контрольная работа:

1. Буквой R на чертеже обозначается ?
2. Масштабом называется ?
3. На чертеже все проекции выполняют ?
4. На фронтальной плоскости изображается ?
5. Какое обозначение твердости карандаша встречается ?
6. Главным видом принято считать ?
7. Сечение – что?
8. Какими бывают сечения ?
9. Овал – это?
10. Чем обозначаются сечения ?
11. Штрих пунктирная тонкая линия предназначена для вычерчивания линий?
12. Сколько видов имеет предмет ?
13. Разрез –это?
14. К прерывистым линиям относятся?
15. Какой формат принят за единицу измерения других форматов?
16. прямоугольном проецировании любой объект имеет?
17. С помощью чего можно выполнить на 6 равных частей при окружности?
18. Что является изометрической проекцией окружности?
19. На пересечении каких линий должен находиться центр окружности?
20. Какой метод проецирования принят за основной?
21. Что чертят сплошной толстой основной линией?
22. На профильной плоскости изображается?
23. Как изображаются сечения?
24. Как выполняются вынесенные сечения?
25. Что значит - Эскиз?

O'NTUSTIK-QAZAQSTAN <b>MEDISINA          AKADEMIASY</b> «Оңтүстік Қазақстан медицина академиясы» АҚ	 SOUTH KAZAKHSTAN <b>MEDICAL          ACADEMY</b> АО «Южно-Казахстанская медицинская академия»
Кафедра общеобразовательных дисциплин	044-73/11-218
Методический рекомендации	Стр. 43 из 88 стр

## Занятие №19

### 5.1. Тема: Сечения.

- **Количество учебных часов:** 2 90 мин
- **Вид занятия (тип урока):** комбинированный.

**5.2. Цель:** Сызбада қима мен тіліктерді қолданудың маңыздылығын білу және түсіну сызбада қима мен тілік орындау ережелерін білу және қолдану қима мен тіліктер орындау барсында шарттылықтар мен ықшамдауларды қолдану.

**5.3. Задачи обучения** Выполните задачу с помощью электронной таблицы.

**Организационный момент:** 5 мин.

- а) организация рабочей обстановки на занятии
- б) определение целей и задач занятия

**Проверка знаний учащихся предыдущей темы:** 20 мин.

проверить уровень базовых знаний обучающихся

**Объяснение новой темы:** 40 мин

### 5.4 Основные вопросы темы

1. Раздел.
2. Оформление раздела.
3. Место разреза на чертеже..

Изучая методы проектирования и рисования основных видов графики, вы узнали, что рисунки получаются методом проецирования. Изображение объекта на плоскости с помощью проецируемых лучей, проходящих через его точки, называется проекцией.

Эти изображения называются видами на техническом чертеже. Контуры видов выполнены основной жирной линией, все невидимые контурные линии выполнены пунктирными линиями. Сечение и сечение используются для определения структуры невидимых внутренних поверхностей детали, чтобы показать отдельные части и элементы. Правила их выполнения изложены в стандарте.

Срез - это изображение, полученное путем воображаемого разрезания объекта одной или несколькими плоскостями, которое показывает поперечное сечение, полученное плоскостью разреза, и другими элементами объекта за плоскостью, видимыми наблюдателю. Резак удаляет часть между самолетом и наблюдателем. В результате видна внутренняя структура модели. Контур, который не виден на чертеже, заменяется основными толстыми линиями (напечатанными), нарезанные поверхности вычерчиваются в проекции.

Если плоскость среза проходит по длине или оси вращения инструмента, срез называется продольным срезом, а если плоскость среза проходит перпендикулярно его длине или оси вращения, он называется горизонтальным срезом.

Деление ломтика по количеству секущихся плоскостей:

- простой - всего одна режущая плоскость;
- сложный - при наличии нескольких режущих плоскостей.

**Закрепление пройденного материала** 10 мин.

**5.5. Методы обучения и преподавания** проводится в виде выслушивая на вопросы и ответы учащихся по теме, решения задачи, выполнения тестовых заданий, работы с карточками, выполнение лабораторных работ

### 5.6. Литература:

- **Основная:**
- 1. Кульбаева, В. Б. Графика и проектирование, учебник для учащихся 10 кл. общеобраз. шк. / В. Б. Кульбаева, Х. К. Танбаев. - Электрон. текстовые дан. (546 КБ). –

O'NTUSTIK-QAZAQSTAN <b>MEDISINA          AKADEMIASY</b> «Оңтүстік Қазақстан медицина академиясы» АҚ	 SOUTH KAZAKHSTAN <b>MEDICAL          ACADEMY</b> АО «Южно-Казахстанская медицинская академия»
Кафедра общеобразовательных дисциплин	044-73/11-218
Методический рекомендации	Стр. 44 из 88 стр

2. Кульбаева, В. Б. Графика и проектирование. Ч.1 [Текст] : учебник для учащихся 10 кл. общеобраз. шк. в 2-х частях / В. Б. Кульбаева, Х. К. Танбаев. - Кокшетау : Келешек-2030, 2020. - 128 с. +эл. опт. диск (CD-ROM) : ил.
3. Кульбаева, В. Б. Графика и проектирование Ч.2 [Текст] : учебник для учащихся 10 кл. общеобраз. шк. в 2-х частях / В. Б. Кульбаева, Х. К. Танбаев. - Кокшетау : Келешек-2030, 2020. - 160 с.
4. Ботвинников А.Д., Виноградов В.Н., Вышнепольский И.С. Черчение. Учебник для общобразовательных учреждений.
5. Гордиенко Н.А., Степакова В.В. Черчение. Учебник для 9-го класса общеобразовательных учреждений.М.
6. Куликов В.П., Кузин А.В., Демин В.М. Инженерная графика.

#### **Дополнительная:**

1. Курсовое проектирование деталей машин [Текст] : учеб. пособие / С. А. Чернавский [и др.]. - 3-е изд., перераб. и доп ; Допущ. М-вом образования . - М. : ИНФРА-М, 2013. - 414 с. : ил. - (Среднее проф. образование).
2. Курсовое проектирование деталей машин [Текст] : учеб. пособие / С. А. Чернавский [и др.]. - 3-е изд., перераб. и доп ; Допущ. М-вом образования . - М. : ИНФРА-М, 2013. - 414 с. : ил. - (Среднее проф. образование).
3. Кульбаева, В. Б. Графика и проектирование. : учебник для учащихся 10 кл. общеобраз. шк. / В. Б.
4. Кульбаева, Х. К. Танбаев. - Электрон. текстовые дан. (546 КБ). - Кокшетау : Келешек-2030, 2020. - эл. опт. диск (CD-ROM)

#### **5.8. Контрольные вопросы:**

1. 1. Сложный раздел и простой раздел?
2. В каких случаях используются сложные разделы?
3. Как отмечать сложные разделы?

### **Занятие №20**

#### **5.1. Тема:** В отличие от сечения и разрезы.

- **Количество учебных часов:** 3 135мин
- **Вид занятия (тип урока):** комбинированный.

**5.2. Цель:** выполнение чертежей предметов (тел) путем изменения способов проецирования; делать рисунки предметов (тел), изменяя тип и состав изображения (изменяя изображение) или изменяя масштаб изображения.

**5.3. Задачи обучения** Продемонстрируйте использование электронных таблиц в различных отчетах.

**Организационный момент:** 10 мин

- а) организация рабочей обстановки на занятии
- б) определение целей и задач занятия

**Проверка знаний учащихся предыдущей темы:** 40 мин  
 проверить уровень базовых знаний обучающихся

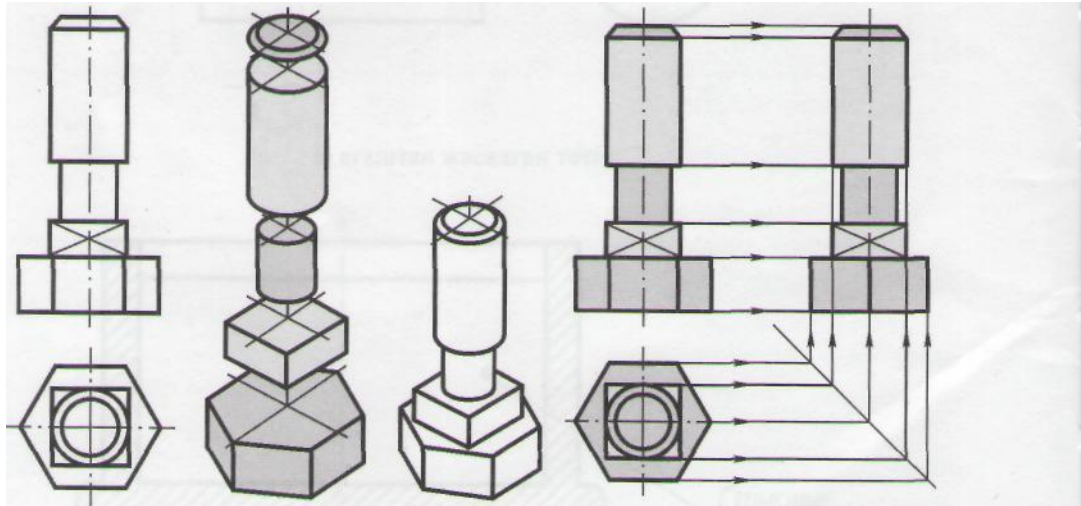
**Объяснение новой темы:** 50 мин

#### **5.4 Основные вопросы темы**

1. Неполное изображение.
2. Выполнение чертежного элемента.
3. Отображение пересекающихся поверхностей.



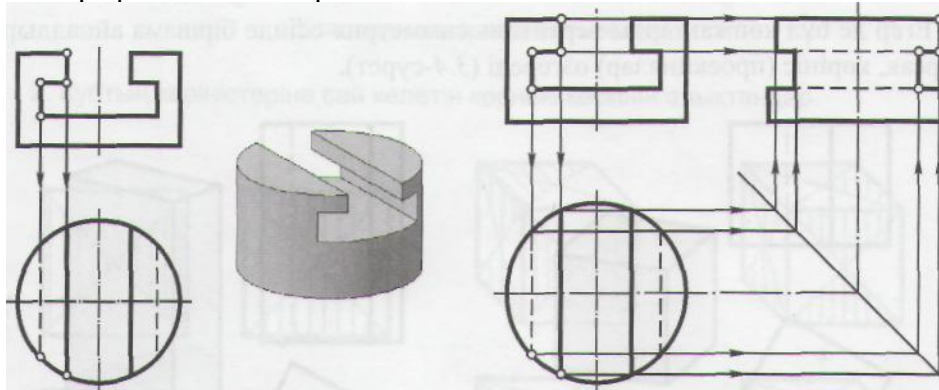
Приведены два выступа винтовой заготовки (рис. 3.1, а); вам нужно построить вид слева. Читая приведенную схему, можно увидеть, что данная модель состоит из шестиугольной призмы, прямоугольного параллелепипеда, двух цилиндров и усеченного конуса (рис. 3.1, а).



а                      ә                      б                      в  
 3.1-сурет. Модельді екі көрінісі бойынша талдау және үшінші

Полное визуальное представление модели представлено на рис. 3.1, б. Таким образом, создать недостающее изображение несложно, представив форму модели. Известны профильные проекции таких форм, как призма, параллелепипед, цилиндр и скошенный конус. Чтобы увидеть вид слева, проведем соединительные линии от каждого из этих тел по очереди и определим их контур в проекции профиля (рис. 3.1, в).

Вы можете изменять геометрическую структуру деталей с помощью различных форм и канавок. В этом случае третья проекция элементов строится с помощью вспомогательных точек. На рис. 3.2, а показаны две проекции и визуальное изображение цилиндра с Т-образной открытой канавкой. Открытый паз ограничен четырьмя вертикальными и тремя горизонтальными плоскостями (основание Т-образной призмы). Мы знаем размеры разреза. Поэтому его предельные точки можно использовать как заданные вспомогательные точки. Сначала строится профильная проекция цилиндра, затем (3.2, а-su-рет) по линиям контакта находятся профильные проекции вспомогательных точек. Затем они



сливаются.

а

ә

O'NTUSTIK-QAZAQSTAN <b>MEDISINA          AKADEMIASY</b> «Оңтүстік Қазақстан медицина академиясы» АҚ	 SOUTH KAZAKHSTAN <b>MEDICAL          ACADEMY</b> АО «Южно-Казахстанская медицинская академия»
Кафедра общеобразовательных дисциплин	044-73/11-218
Методический рекомендации	Стр. 46 из 88 стр

3.2-сурет. Цилиндрдегі ашық ойықтың орофиль проекциясын орындау

Преобразуйте изображение объекта, изменив его положение в пространстве относительно плоскостей проекций. Обычно при проецировании куба его стороны располагаются параллельно плоскости выступов. Затем стороны куба наносятся на плоскости, параллельные реальному размеру, т.е. квадрату, и в перпендикулярных плоскостях в виде прямой линии. Проекции куба представляют собой три одинаковых квадрата (рис. 3.3, <i>i</i>).

Заполните пропуски пропущенными строками

Заполнение изображения отсутствующими линиями связано с графическими операциями, такими как изменение или структурирование чертежей.

Реконструкция - это восстановление полного внешнего вида и формы внешней и внутренней поверхностей механизма на основе остаточных изображений в отдельной стране.

Как было сказано выше, реконструкция чертежа часто используется при разборке чертежа общего вида или сборочного чертежа (раздел 6).

Во время разборки сборочного чертежа делается попытка создать или сформировать изображение для последующего преобразования

**Закрепление пройденного материала:** 20мин.

**5.5. Методы обучения и преподавания** проводится в виде выслушивая на вопросы и ответы учащихся по теме, решения задачи, выполнения тестовых заданий, работы с карточками, выполнение лабораторных работ

**5.6. Литература:**

• **Основная:**

1. Кульбаева, В. Б. Графика и проектирование, учебник для учащихся 10 кл. общеобраз. шк. / В. Б. Кульбаева, Х. К. Танбаев. - Электрон. текстовые дан. (546 КБ). –
2. Кульбаева, В. Б. Графика и проектирование. Ч.1 [Текст] : учебник для учащихся 10 кл. общеобраз. шк. в 2-х частях / В. Б. Кульбаева, Х. К. Танбаев. - Кокшетау : Келешек-2030, 2020. - 128 с. +эл. опт. диск (CD-ROM) : ил.
3. Кульбаева, В. Б. Графика и проектирование Ч.2 [Текст] : учебник для учащихся 10 кл. общеобраз. шк. в 2-х частях / В. Б. Кульбаева, Х. К. Танбаев. - Кокшетау : Келешек-2030, 2020. - 160 с.
4. Ботвинников А.Д., Виноградов В.Н., Вышнепольский И.С. Черчение. Учебник для общеобразовательных учреждений.
5. Гордиенко Н.А., Степакова В.В. Черчение. Учебник для 9-го класса общеобразовательных учреждений.М.
6. Куликов В.П., Кузин А.В., Демин В.М. Инженерная графика.

**Дополнительная:**

1. Курсовое проектирование деталей машин [Текст] : учеб. пособие / С. А. Чернавский [и др.]. - 3-е изд., перераб. и доп ; Допущ. М-вом образования . - М. : ИНФРА-М, 2013. - 414 с. : ил. - (Среднее проф. образование).
2. Курсовое проектирование деталей машин [Текст] : учеб. пособие / С. А. Чернавский [и др.]. - 3-е изд., перераб. и доп ; Допущ. М-вом образования . - М. : ИНФРА-М, 2013. - 414 с. : ил. - (Среднее проф. образование).
3. Кульбаева, В. Б. Графика и проектирование. : учебник для учащихся 10 кл. общеобраз. шк. / В. Б.
4. Кульбаева, Х. К. Танбаев. - Электрон. текстовые дан. (546 КБ). - Кокшетау : Келешек-2030, 2020. - эл. опт. диск (CD-ROM)

**5.7. Контрольные вопросы:**

1. Из каких ячеек состоит рабочий лист в MS Excel?
2. Что такое активная ячейка?

OŃTÚSTIK-QAZAQSTAN <b>MEDISINA          AKADEMIASY</b> «OŃTÚSTIK Qazaqstan medicina akademiasy» AQ	 SOUTH KAZAKHSTAN <b>MEDICAL          ACADEMY</b> АО «Южно-Казахстанская медицинская академия»
Кафедра общеобразовательных дисциплин	044-73/11-218
Методический рекомендации	Стр. 47 из 88 стр

3. Что такое ячейка диапазона?

4. Как записать адреса ячеек и блоков в абсолютном, относительном и смешанном виде?

5. Какие данные можно ввести в рабочий лист в MS Excel?

Итоговый этап занятия:

15 мин.

а) оценивание учащихся

б) задание на дом

### Занятие №21

**5.1. Тема:** Преобразование типа и состава изображений. Реконструкция изображений.

• **Количество учебных часов:** 2ч

90 мин

• **Вид занятия (тип урока):** комбинированный.

**5.2. Цель:** Понимать и знать важность методов реконструкции изображений, реконструкции изображения объекта на основе оставшихся частей изображения, выполнения графического изображения или рисунка на основе устного описания.

**5.3. Задачи обучения** Полное введение в MS Excel

**Организационный момент :** 10 мин

а) организация рабочей обстановки на занятии

б) определение целей и задач занятия

**Проверка знаний учащихся предыдущей темы :** 40 мин.

проверить уровень базовых знаний обучающихся

**Объяснение новой темы:** 50 мин.

#### 5.4 Основные вопросы темы

1. Отсутствует вид механизма.

2. Преобразование геометрической структуры.

3. Проекция объекта в космос.

Основное преимущество электронной таблицы Excel состоит в том, что в ней есть мощная формула и набор функций. В Excel все данные обрабатываются на одном устройстве. Вы можете складывать, вычитать, делить, умножать, вычислять синус, косинус, логарифм, показатель степени. Арифметические операции с электронными таблицами Excel, последовательность чисел в сочетании с функциями или

принимает в качестве формул арифметические выражения, состоящие из адресов ячеек. Формулы - это записанные вычисления, выполняемые Excel. Когда вы вводите выражение в ячейку, программа запоминает его, но в самой ячейке отображается только результат вычисления. Формулы должны начинаться со знака «=» или «+». Чтобы просмотреть формулу, щелкните ячейку, в которой находится этот шаблон. Формула отображается в строке формул. Формулы

Когда ввод завершен, результат вычисления, выполненного по этой формуле, отображается в ячейке, а не сам по себе. При вычислении выражений в Excel выполняются следующие операции.

выполненный:

1. Выражения в скобках.

2. Знак минус (пример: -2).

3. Рейтинг (например:  $2^3$ ).

4. Расчет процентов.

5. Умножение или деление.

6. Добавить или удалить.

Формула деления данных в ячейке A1 на данные в ячейке B1 выглядит в Excel следующим образом: A1 / B1.

**Закрепление пройденного материала:** 10 мин.

OŃTÚSTIK-QAZAQSTAN <b>MEDISINA          AKADEMIASY</b> «OŃTÚSTIK Qazaqstan medicina akademiasy» AQ	 SOUTH KAZAKHSTAN <b>MEDICAL          ACADEMY</b> АО «Южно-Казахстанская медицинская академия»
Кафедра общеобразовательных дисциплин	044-73/11-218
Методический рекомендации	Стр. 48 из 88 стр

**5.5. Методы обучения и преподавания** проводится в виде выслушивая на вопросы и ответы учащихся по теме, решения задачи, выполнения тестовых заданий, работы с карточками, выполнение лабораторных работ

### 5.6. Литература:

#### • Основная:

1. Кульбаева, В. Б. Графика и проектирование, учебник для учащихся 10 кл. общеобраз. шк. / В. Б. Кульбаева, Х. К. Танбаев. - Электрон. текстовые дан. (546 КБ). –
2. Кульбаева, В. Б. Графика и проектирование. Ч.1 [Текст] : учебник для учащихся 10 кл. общеобраз. шк. в 2-х частях / В. Б. Кульбаева, Х. К. Танбаев. - Кокшетау : Келешек-2030, 2020. - 128 с. +эл. опт. диск (CD-ROM) : ил.
3. Кульбаева, В. Б. Графика и проектирование Ч.2 [Текст] : учебник для учащихся 10 кл. общеобраз. шк. в 2-х частях / В. Б. Кульбаева, Х. К. Танбаев. - Кокшетау : Келешек-2030, 2020. - 160 с.
4. Ботвинников А.Д., Виноградов В.Н., Вышнепольский И.С. Черчение. Учебник для общеобразовательных учреждений.
5. Гордиенко Н.А., Степакова В.В. Черчение. Учебник для 9-го класса общеобразовательных учреждений.М.
6. Куликов В.П., Кузин А.В., Демин В.М. Инженерная графика.

#### Дополнительная:

1. Курсовое проектирование деталей машин [Текст] : учеб. пособие / С. А. Чернавский [и др.]. - 3-е изд., перераб. и доп ; Допущ. М-вом образования . - М. : ИНФРА-М, 2013. - 414 с. : ил. - (Среднее проф. образование).
2. Курсовое проектирование деталей машин [Текст] : учеб. пособие / С. А. Чернавский [и др.]. - 3-е изд., перераб. и доп ; Допущ. М-вом образования . - М. : ИНФРА-М, 2013. - 414 с. : ил. - (Среднее проф. образование).
3. Кульбаева, В. Б. Графика и проектирование. : учебник для учащихся 10 кл. общеобраз. шк. / В. Б.
4. Кульбаева, Х. К. Танбаев. - Электрон. текстовые дан. (546 КБ). - Кокшетау : Келешек-2030, 2020. - эл. опт. диск (CD-ROM)

### 5.8. Контрольные вопросы:

1. Какая форма называется поперечным сечением?
  2. Для чего нужны разделы?
  3. Как секции делятся в зависимости от их расположения на чертеже?  
15 мин.
- а) оценивание учащихся  
б) задание на дом

## Занятие №22

**5.1. Тема:** Законы формирования геометрических форм тела.

• **Количество учебных часов:** 3

135 мин

• **Вид занятия (тип урока):** комбинированный.

**5.2. Цель:** Знание основных законов и принципов образования геометрических тел и других объектов.

**5.3. Задачи обучения** Ознакомьтесь с функциями и используйте их.

**Организационный момент** : 10 мин.

- а) организация рабочей обстановки на занятиях
- б) определение целей и задач занятия

**Проверка знаний учащихся предыдущей темы:** 40 мин



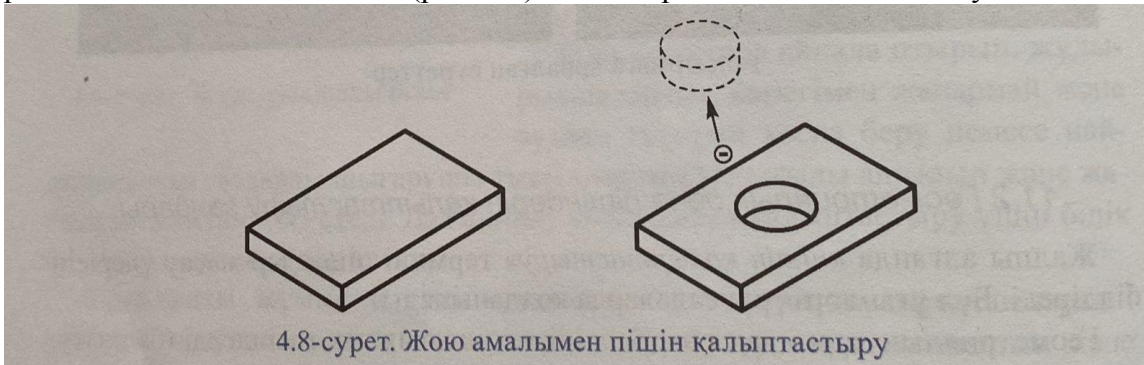
проверить уровень базовых знаний обучающихся

**Объяснение новой темы:** 50 мин.

#### 5.4 Основные вопросы темы

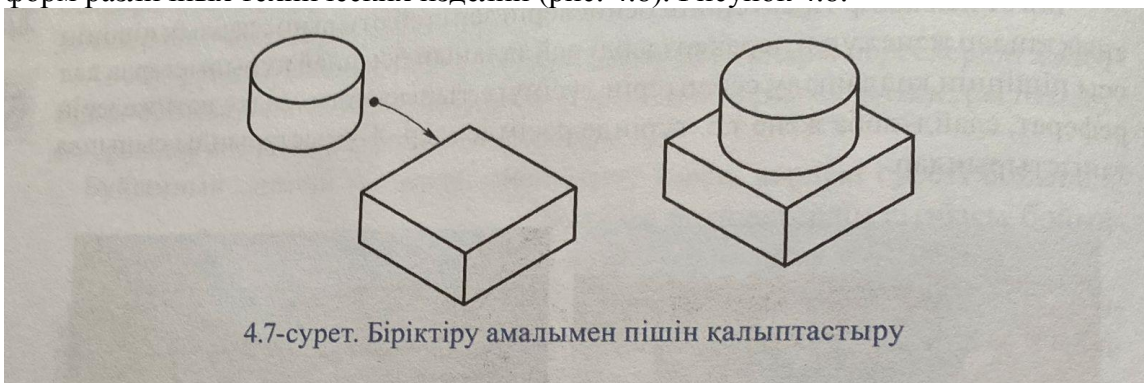
1. Композиция геометрической формы тела.
2. Геометрическая информация. .
3. Изменения формы тела.

Иллюстрации к заданию 11.2 Законы формирования геометрических форм тела В целом термин «формирование формы» относится к процессу создания фигур. Эта концепция используется в различных сферах. Геометрически это можно понимать как формирование (формирование) различных законов, правил, норм с использованием определенных технологических приемов (плавка, формовка, металлообработка, герметизация и т. Д.). Формовка на производстве - это формирование формы изделия с помощью различных операций по схеме. Дизайн, архитектура, композиция, техническая эстетика, эргономика и т. Д. творческий процесс, который включает в себя разработку новых продуктов и зданий уникальной и красивой формы, выполненных в соответствии с законами. В графике формирование формы понимается как процесс создания формы объекта (создание новой формы проекта) и ее преобразования (изменение существующей). Для формирования формы объекта используются разные методы: слияние (увеличение, добавление, увеличение), удаление (удаление), чередование, симметрия и т. Д. Формирование и СТРУКТУРА означает объединение элементов в единую форму. Этот метод часто используется для снятия различных частей механизма (рис. 4.7). Рассмотреть возможность. Рисунок 4.7.



4.8-сурет. Жою амалымен пішін калыптастыру

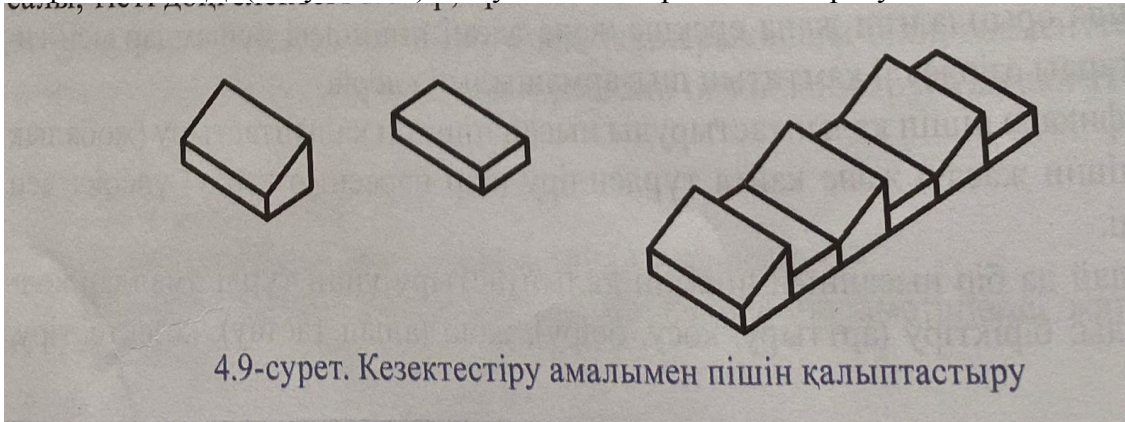
Формирование путем слияния Операция удаления (удаления) выполняется путем удаления любой формы из основной формы. Этот метод также часто используется при формировании форм различных технических изделий (рис. 4.8). Рисунок 4.8.



4.7-сурет. Біріктіру амалымен пішін калыптастыру

Формирование формы путем удаления Метод упорядочивания состоит из повторения двух или более элементов в определенном порядке и создания новой формы. Форма многих деталей

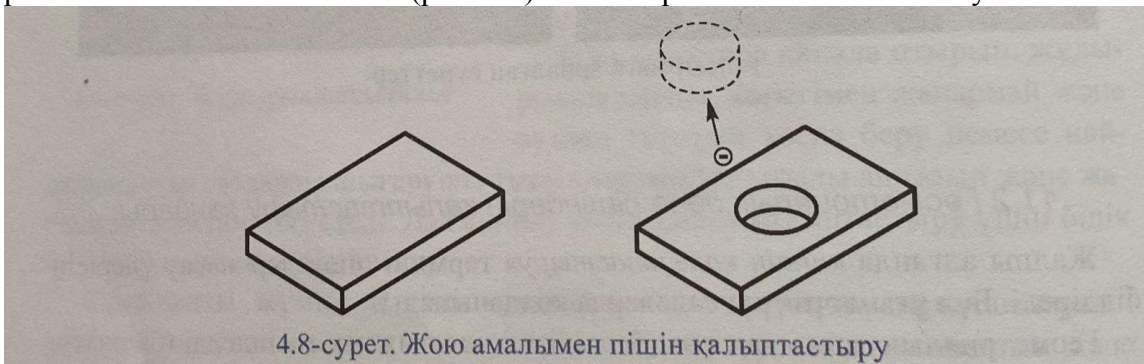
основана на повторении любого из ее элементов (форм). Например, зубья шестерни, отверстия во фланце и т. Д. (Рисунок 4.9). Рисунок 4.9. Формование чередующимися методами.



Вы можете сделать это, используя Например, выражение  $= 5 + 2 * 3$  умножает два числа, а затем добавляет число к результату. Microsoft Office Excel выполняет стандартную последовательность математических операций. В предыдущем примере сначала выполняется оператор умножения ( $2 * 3$ ), затем к результату добавляется число 5.

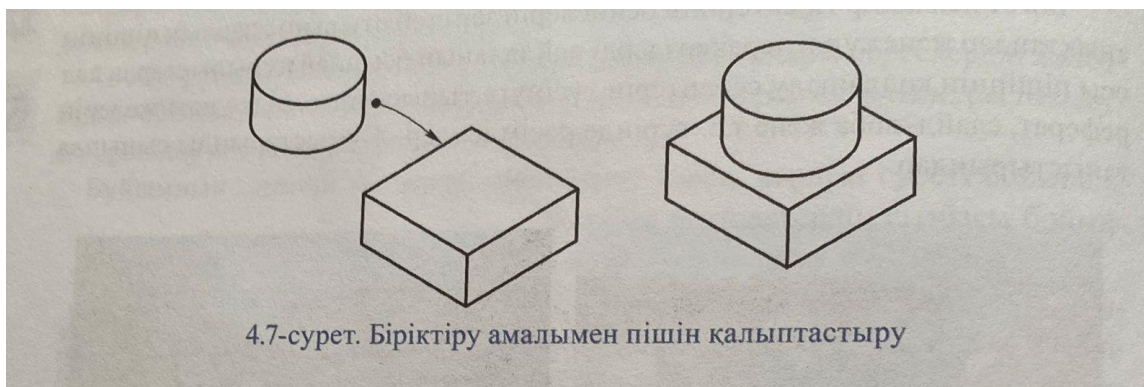
Создайте выражение, используя ссылки на ячейки и имена.

Иллюстрации к заданию 11.2 Законы формирования геометрических форм тела В целом термин «формирование формы» относится к процессу создания фигур. Эта концепция используется в различных сферах. Геометрически это можно понимать как формирование (формирование) различных законов, правил, норм с использованием определенных технологических приемов (плавка, формовка, металлообработка, герметизация и т. Д.). Формовка на производстве - это формирование формы изделия с помощью различных операций по схеме. Дизайн, архитектура, композиция, техническая эстетика, эргономика и т. Д. творческий процесс, который включает в себя разработку новых продуктов и зданий уникальной и красивой формы, выполненных в соответствии с законами. В графике формирование формы понимается как процесс создания формы объекта (создание новой формы проекта) и ее преобразования (изменение существующей). Для формирования формы объекта используются разные методы: слияние (увеличение, добавление, увеличение), удаление (удаление), чередование, симметрия и т. Д. Формирование и СТРУКТУРА означает объединение элементов в единую форму. Этот метод часто используется для снятия различных частей механизма (рис. 4.7). Рассмотреть возможность. Рисунок 4.7.

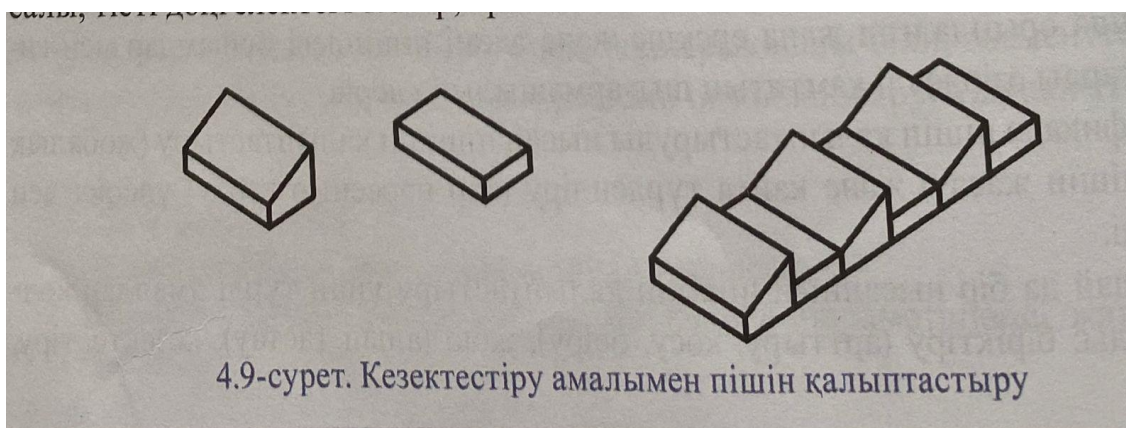


Формирование путем слияния Операция удаления (удаления) выполняется путем удаления любой формы из основной формы. Этот метод также часто используется при формировании форм различных технических изделий (рис. 4.8). Рисунок 4.8.





Формирование формы путем удаления. Метод упорядочивания состоит из повторения двух или более элементов в определенном порядке и создания новой формы. Форма многих деталей основана на повторении любого из ее элементов (форм). Например, зубья шестерни, отверстия во фланце и т. Д. (Рисунок 4.9). Рисунок 4.9. Формование чередующимися методами.



добавляет число. Microsoft Office Excel выполняет стандартную последовательность математических операций. В предыдущем примере сначала выполняется оператор умножения ( $2 * 3$ ), затем к результату добавляется число 5.

Создайте выражение, используя ссылки на ячейки и имена.

**Закрепление пройденного материала:** 20 мин.

**5.5. Методы обучения и преподавания** проводится в виде выслушивая на вопросы и ответы учащихся по теме, решения задачи, выполнения тестовых заданий, работы с карточками, выполнение лабораторных работ

**5.6. Литература:**

• **Основная:**

1. Кульбаева, В. Б. Графика и проектирование, учебник для учащихся 10 кл. общеобраз. шк. / В. Б. Кульбаева, Х. К. Танбаев. - Электрон. текстовые дан. (546 КБ). – 3.
3. Кульбаева, В. Б. Графика и проектирование. Ч.1 [Текст] : учебник для учащихся 10 кл. общеобраз. шк. в 2-х частях / В. Б. Кульбаева, Х. К. Танбаев. - Кокшетау : Келешек-2030, 2020. - 128 с. +эл. опт. диск (CD-ROM) : ил.
4. Кульбаева, В. Б. Графика и проектирование Ч.2 [Текст] : учебник для учащихся 10 кл. общеобраз. шк. в 2-х частях / В. Б. Кульбаева, Х. К. Танбаев. - Кокшетау : Келешек-2030, 2020. - 160 с.

OŃTÚSTIK-QAZAQSTAN <b>MEDISINA          AKADEMIASY</b> «Оңтүстік Қазақстан медицина академиясы» АҚ	 SOUTH KAZAKHSTAN <b>MEDICAL          ACADEMY</b> АО «Южно-Казахстанская медицинская академия»
Кафедра общеобразовательных дисциплин	044-73/11-218
Методический рекомендации	Стр. 52 из 88 стр

5. Ботвинников А.Д., Виноградов В.Н., Вышнепольский И.С. Черчение. Учебник для общеобразовательных учреждений.
6. Гордиенко Н.А., Степакова В.В. Черчение. Учебник для 9-го класса общеобразовательных учреждений. М.
7. Куликов В.П., Кузин А.В., Демин В.М. Инженерная графика.

#### Дополнительная:

1. Курсовое проектирование деталей машин [Текст] : учеб. пособие / С. А. Чернавский [и др.]. - 3-е изд., перераб. и доп ; Допущ. М-вом образования . - М. : ИНФРА-М, 2013. - 414 с. : ил. - (Среднее проф. образование).
2. Курсовое проектирование деталей машин [Текст] : учеб. пособие / С. А. Чернавский [и др.]. - 3-е изд., перераб. и доп ; Допущ. М-вом образования . - М. : ИНФРА-М, 2013. - 414 с. : ил. - (Среднее проф. образование).
3. Кульбаева, В. Б. Графика и проектирование. : учебник для учащихся 10 кл. общеобраз. шк. / В. Б.
4. Кульбаева, Х. К. Танбаев. - Электрон. текстовые дан. (546 КБ). - Кокшетау : Келешек-2030, 2020. - эл. опт. диск (CD-ROM)

#### 5.8. Контрольные вопросы:

1. Определите форму, используемую в инженерии и архитектуре?
2. Какие формы используются на графике?
3. Опишите формирование каждой формы?

### Занятие №23

**5.1. Тема:** Запись геометрических поверхностей. Понятие о записях.

- **Количество учебных часов:** 2 90 мин
- **Вид занятия (тип урока):** комбинированный.

**5.2. Цель:** Знать и понимать особенности письменных и неписанных поверхностей. Выполнять рисование простых геометрических поверхностей.

**5.3. Задачи обучения** Научить рисовать схемы и украшать их.

**Организационный момент:** 5 мин.

- а) организация рабочей обстановки на занятии
- б) определение целей и задач занятия

**Проверка знаний учащихся предыдущей темы:** 20 мин

проверить уровень базовых знаний обучающихся

**Объяснение новой темы:** 40 мин

#### 5.4 Основные вопросы темы

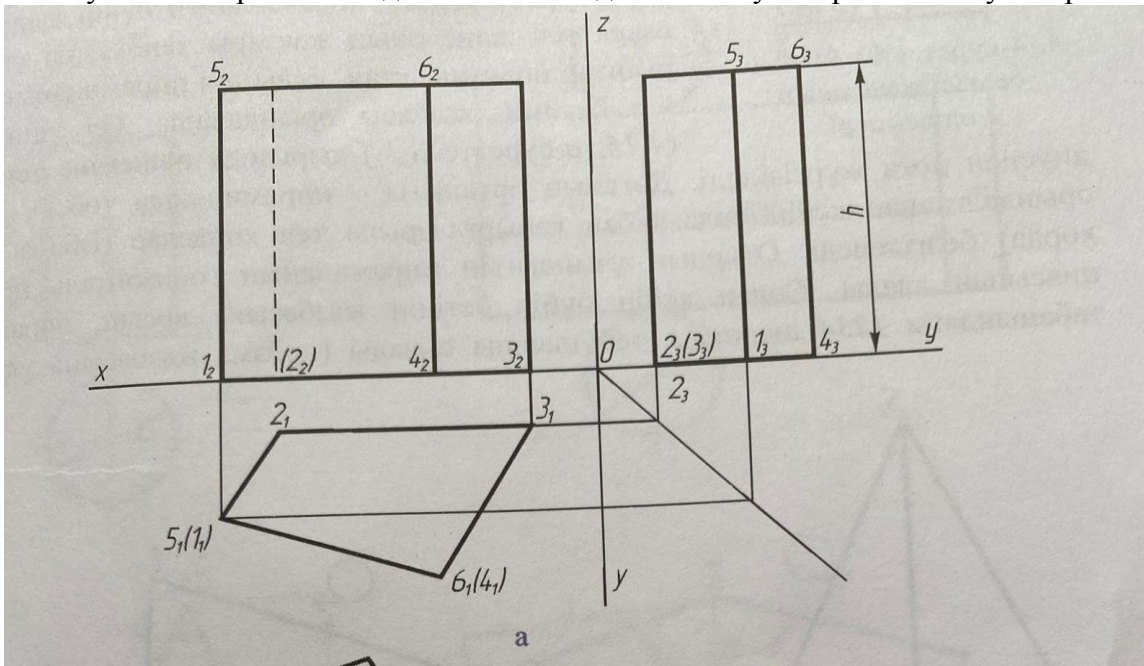
1. Использование компьютеров в медицине.
2. Термины в области информатики.
3. Информация и ее виды.

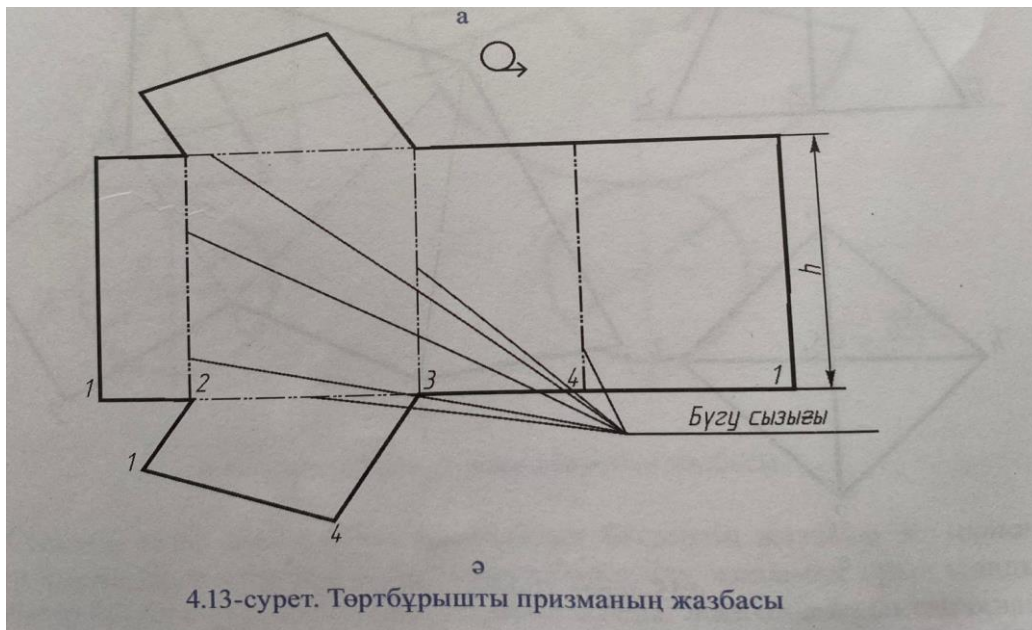
Научитесь следовать обозначениям простых геометрических тел, чтобы уметь использовать дизайн записей в производстве. При рисовании записи из многоугольников или других поверхностей все ее стороны или поверхности выравниваются в одной плоскости. В результате рисования записи создается плоская фигура, в которой все стороны многоугольника сохраняют свою форму, размер и порядок. Для выполнения записи любого многоугольника: 1) определяется точная форма сторон; 2) они размещены в том порядке, в котором их можно складывать и перестраивать

Чтобы нарисовать призму, проведите горизонтальную прямую линию, равную ширине сторон призмы или стенок основания, и отметьте отрезки 12, 23, 34, 41. Эти сечения можно получить из горизонтальной проекции призмы (рис. 4.13, а). Затем из этих точек проводят



перпендикуляры (боковые грани призмы), соединяя их как единое целое. Запись боковых граней призмы готова. Затем он соединяет два основания призмы на этой ноте. Для этого выбирается удобная большая стенка (32), которая совместно соединяет боковую пластину и подошву. Теперь необходимо определить положение точек 1 и 4 на этой записи (рисунок 4.13, а). Для этого с помощью окружностей измеряют радиусы, определяющие положение точки 1 относительно точек 3 и 2 из горизонтальной проекции (сначала радиус равен 31, затем радиус равен 2 /), и проводят дуги от соответствующие точки в записи. Линия пересечения этих дуг определяет положение точки в записи. Таким образом определяется расположение 4 точек. Затем секции 21, 14, 43 объединяются друг за другом. Второй этап выполняется симметрично. Изогнутые края надписи обведены пунктирной пунктирной линией.





4.13-сурет. Төртбұрышты призманың жазбасы

**Закрепление пройденного материала:** 10 мин.

**5.5. Методы обучения и преподавания** проводится в виде выслушивая на вопросы и ответы учащихся по теме, решения задачи, выполнения тестовых заданий, работы с карточками, выполнение лабораторных работ

#### **5.6. Литература:**

##### **• Основная:**

1. Кульбаева, В. Б. Графика и проектирование, учебник для учащихся 10 кл. общеобраз. шк. / В. Б. Кульбаева, Х. К. Танбаев. - Электрон. текстовые дан. (546 КБ). –
2. Кульбаева, В. Б. Графика и проектирование. Ч.1 [Текст] : учебник для учащихся 10 кл. общеобраз. шк. в 2-х частях / В. Б. Кульбаева, Х. К. Танбаев. - Кокшетау : Келешек-2030, 2020. - 128 с. +эл. опт. диск (CD-ROM) : ил.
3. Кульбаева, В. Б. Графика и проектирование Ч.2 [Текст] : учебник для учащихся 10 кл. общеобраз. шк. в 2-х частях / В. Б. Кульбаева, Х. К. Танбаев. - Кокшетау : Келешек-2030, 2020. - 160 с.
4. Ботвинников А.Д., Виноградов В.Н., Вышнепольский И.С. Черчение. Учебник для общеобразовательных учреждений.
5. Гордиенко Н.А., Степакова В.В. Черчение. Учебник для 9-го класса общеобразовательных учреждений.М.
6. Куликов В.П., Кузин А.В., Демин В.М. Инженерная графика.

##### **Дополнительная:**

1. Курсовое проектирование деталей машин [Текст] : учеб. пособие / С. А. Чернавский [и др.]. - 3-е изд., перераб. и доп ; Допущ. М-вом образования . - М. : ИНФРА-М, 2013. - 414 с. : ил. - (Среднее проф. образование).
2. Курсовое проектирование деталей машин [Текст] : учеб. пособие / С. А. Чернавский [и др.]. - 3-е изд., перераб. и доп ; Допущ. М-вом образования . - М. : ИНФРА-М, 2013. - 414 с. : ил. - (Среднее проф. образование).
3. Кульбаева, В. Б. Графика и проектирование. : учебник для учащихся 10 кл. общеобраз. шк. / В. Б.
4. Кульбаева, Х. К. Танбаев. - Электрон. текстовые дан. (546 КБ). - Кокшетау : Келешек-2030, 2020. - эл. опт. диск (CD-ROM)

#### **5.8. Контрольные вопросы:**

OÑTÚSTIK-QAZAQSTAN <b>MEDISINA          AKADEMIASY</b> «Оңтүстік Қазақстан медицина академиясы» АҚ		SOUTH KAZAKHSTAN <b>MEDICAL          ACADEMY</b> АО «Южно-Казахстанская медицинская академия»
Кафедра общеобразовательных дисциплин	044-73/11-218	
Методический рекомендации	Стр. 55 из 88 стр	

1. 1. Какие вращающиеся поверхности относятся к записываемым?
2. Каковы основные качества Священного Писания?
3. Каким образом можно точно исполнять Священные Писания?

Итоговый этап занятия: 15 мин.

- а) оценивание учащихся
- б) задание на дом

### Занятие №24

**5.1. Тема:** Общие сведения о записях.

- **Количество учебных часов:** 3 135 мин
- **Вид занятия (тип урока):** комбинированный.

**5.2. Цель:** Знать и понимать особенности письменных и неписанных поверхностей. Выполнять рисование простых геометрических поверхностей.

**5.3. Задачи обучения** Исправление схемы. Учимся работать с базой данных и управлять ею.

**Организационный момент** : 10 мин

- а) организация рабочей обстановки на занятии
- б) определение целей и задач занятия

**Проверка знаний учащихся предыдущей темы:** 40 мин

проверить уровень базовых знаний обучающихся

**Объяснение новой темы:** 50 мин

#### 5.4 Основные вопросы темы

1. Используйте запись.
2. Священное Писание.
3. Написание призмы.

В настоящее время пластинка используется очень широко. Каждый день люди используют предметы (одежду), обувь, сумки и т. Д., Оформленные с помощью записок (форматов). использует. Производство пластинчатой продукции - один из важнейших технологических этапов производства листового металла. Сюда входят одежда, обувь, кожа и кожа. 42 Общая информация о звукозаписывающей, нефтехимической и газовой (резервуары и трубопроводы) промышленности; судостроение и авиастроение; производство изделий из листового металла (ковши, воздухопроводы в литейных цехах). На основании записки заготовки из листового материала для изготовления защитных коробов, вентиляционных труб и других изделий для станков (рисунок 4.12)



4.12-сурет. Табақтық металдан жасалған бұйымдарға мысалдар

Можно носить. Рисунок 4.12. Примеры изделий из листового металла Типичный почтовый конверт, коробку конфет или упаковку игрушки также можно сделать, сделав пометки. Надпись - это плоская форма, которая определяется, когда все точки на геометрической поверхности или поверхности объекта полностью выровнены в одной плоскости. Здесь самолет не должен растягиваться, сжиматься, гнуться или рваться. В принципе, многие трехмерные формы могут быть уменьшены до плоской формы, что применимо не только к многоугольникам, но и к вращающимся телам. При выполнении записи параллельно выполняются точные размеры плоских форм, ограничивающих изделие, и площадей криволинейных частей конструкции, что осуществляется в следующем порядке: 1) анализ конструкции, определение характер границ 2) непереписываемые страницы заменяются переписываемыми (приближенно); 3) выбран метод записи; 4) определить точные размеры кромок, подходящих к наклонным поверхностям; 5) на чистом поле чертежа делается запись.

4.3 Широко используются все виды технических записей, которые можно назвать точными, приблизительными и условными. Область записей в приблизительном и условном туре больше площади проецируемой страницы. может быть меньше. В первом случае есть складки, во втором - разрывы. Эти условия требуют дополнительных производственных операций. Важно выбирать только самые экономичные из них. Листовой материал деформируется под действием некоторого воздействия (давление, температура и т. Д.), В результате чего теряются участки изгиба или возможного разрыва. Наиболее распространенные методы деформационной технологии: формование (для листового металла, пластика), тепломокнутая обработка (для натуральных волокон, например, матаны үтіктеу немесе киіз сияқты басу). Өндірісте курделі пішінді жазбаларды орындау кезінде Также учитываются швы и дополнительные полосы (в зависимости от сборки или технологии пошива). С некоторыми из этих приемов ознакомьтесь в курсе «Художественный труд».

12.2 Запись геометрических поверхностей Для того, чтобы освоить создание записей на производстве, необходимо научиться выполнять запись простых геометрических тел. Когда вы рисуете запись из многоугольников или других поверхностей, все ее стороны или грани выравниваются. В результате рисования записи создается плоская фигура, у которой все стороны многоугольника сохраняют свои размеры, порядок расположения. Для записи любого многоугольника :) определяется точная форма сторон; 2) их можно складывать и собирать по



O'NTUSTIK-QAZAQSTAN <b>MEDISINA          AKADEMIASY</b> «Оңтүстік Қазақстан медицина академиясы» АҚ	 SOUTH KAZAKHSTAN <b>MEDICAL          ACADEMY</b> АО «Южно-Казахстанская медицинская академия»
Кафедра общеобразовательных дисциплин	044-73/11-218
Методический рекомендации	Стр. 57 из 88 стр

порядку. Чтобы нарисовать надпись призмы, вы можете провести горизонтальную прямую линию так, чтобы ширина сторон призмы или стенок основания была равна -по, 12, вы можете нарисовать два основания призмы вместе .

**Закрепление пройденного материала:** 10 мин.

**5.5. Методы обучения и преподавания** проводится в виде выслушивая на вопросы и ответы учащихся по теме, решения задачи, выполнения тестовых заданий, работы с карточками, выполнение лабораторных работ

**5.6. Литература:**

• **Основная:**

1. Кульбаева, В. Б. Графика и проектирование, учебник для учащихся 10 кл. общеобраз. шк. / В. Б. Кульбаева, Х. К. Танбаев. - Электрон. текстовые дан. (546 КБ). –
2. Кульбаева, В. Б. Графика и проектирование. Ч.1 [Текст] : учебник для учащихся 10 кл. общеобраз. шк. в 2-х частях / В. Б. Кульбаева, Х. К. Танбаев. - Кокшетау : Келешек-2030, 2020. - 128 с. +эл. опт. диск (CD-ROM) : ил.
3. Кульбаева, В. Б. Графика и проектирование Ч.2 [Текст] : учебник для учащихся 10 кл. общеобраз. шк. в 2-х частях / В. Б. Кульбаева, Х. К. Танбаев. - Кокшетау : Келешек-2030, 2020. - 160 с.
4. Ботвинников А.Д., Виноградов В.Н., Вышнепольский И.С. Черчение. Учебник для общеобразовательных учреждений.
5. Гордиенко Н.А., Степакова В.В. Черчение. Учебник для 9-го класса общеобразовательных учреждений.М.
6. Куликов В.П., Кузин А.В., Демин В.М. Инженерная графика.

**Дополнительная:**

1. Курсовое проектирование деталей машин [Текст] : учеб. пособие / С. А. Чернавский [и др.]. - 3-е изд., перераб. и доп ; Допущ. М-вом образования . - М. : ИНФРА-М, 2013. - 414 с. : ил. - (Среднее проф. образование).
2. Курсовое проектирование деталей машин [Текст] : учеб. пособие / С. А. Чернавский [и др.]. - 3-е изд., перераб. и доп ; Допущ. М-вом образования . - М. : ИНФРА-М, 2013. - 414 с. : ил. - (Среднее проф. образование).
3. Кульбаева, В. Б. Графика и проектирование. : учебник для учащихся 10 кл. общеобраз. шк. / В. Б.
4. Кульбаева, Х. К. Танбаев. - Электрон. текстовые дан. (546 КБ). - Кокшетау : Келешек-2030, 2020. - эл. опт. диск (CD-ROM)

**5.8. Контрольные вопросы:**

1. Как вы понимаете структуру и структурирование терминов?
2. Какие типы структурирования известны?
3. Какая связь между концепциями структурирования и моделирования?

Итоговый этап занятия: 15мин.

- а) оценивание учащихся
- б) задание на дом

## Занятие №25

**5.1. Тема:**Преобразование формы.

• **Количество учебных часов:** 2

90 мин

• **Вид занятия (тип урока):** комбинированный.

**5.2. Цель:** создание базы данных; научиться работать с таблицами

**5.3. Задачи обучения** Объясните базу данных или систему управления базами данных в MS Access.

**Организационный момент:** 5 мин.

- а) организация рабочей обстановки на занятии
- б) определение целей и задач занятия

**Проверка знаний учащихся предыдущей темы:** 20 мин

проверить уровень базовых знаний обучающихся

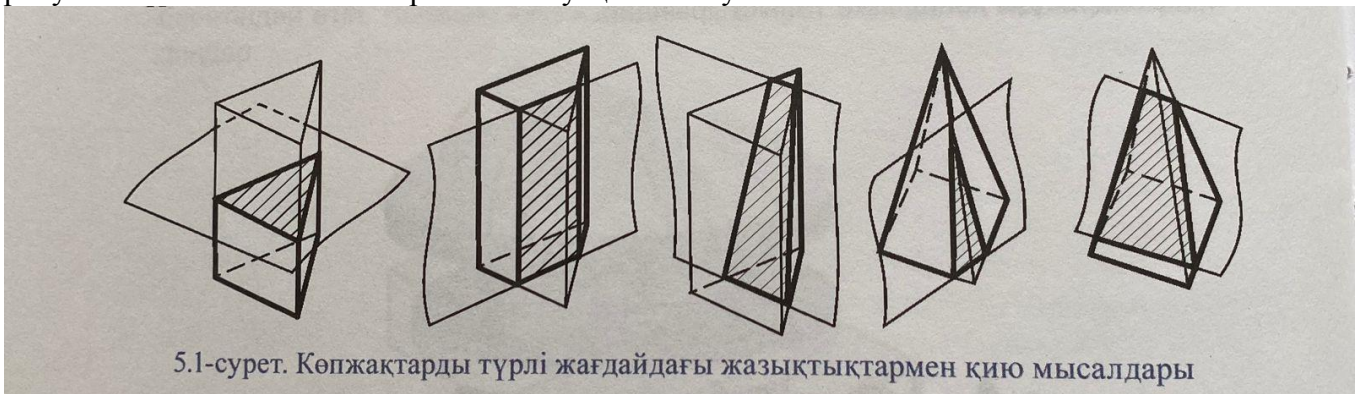
**Объяснение новой темы:** 40 мин.

#### 5.4 Основные вопросы темы

1. Многоугольные плоскости.
2. Органы вращения. .
3. Вырезать.

Во время структурирования часто повторяется выполнение модифицированного рисунка объекта, то есть немного измененной исходной формы. Форму объекта (механизма) можно изменять, удаляя его отдельные части, перемещая, умножая, вращая, перемещая и т. Д. можно изменить с помощью. Познакомьтесь с некоторыми из них. В этой главе мы рассмотрим модификации, связанные с удалением части элемента.

На практике часто встречаются устройства, состоящие из геометрических тел с плоскими канавками или скошенными сторонами. Многогранная поверхность в результате разрезания вращающегося тела в любой плоскости. Примеры многоплоскостной резки показаны на рисунке 5.1. Есть самолеты в разных ситуациях. Рисунок 5.1.



5.1-сурет. Көпжақтарды түрлі жағдайдағы жазықтықтармен қию мысалдары

Примеры нарезки полигонов плоскостями в разных ситуациях. Если она пересекается с многоугольной плоскостью, линия пересечения будет плоской замкнутой линией - многоугольником. Каждая вершина этого многоугольника является результатом пересечения плоскости и многоугольника. Любая сторона определенного многоугольника - это линия пересечения сторон многоугольника и плоскости, которые определяются путем соединения вершин сечения. Поэтому для определения линии пересечения многоугольника и плоскости необходимо определить точки пересечения ребер многоугольника с несущей плоскостью. Затем эти точки объединяются. Результатом резки тел вращения на плоскости часто может быть окружность, эллипс или другая замкнутая кривая. Обратите внимание на формы, которые можно определить, разрезав цилиндр плоскостью, параллельной основанию (рисунок 5.2, а), зеркалом с горизонтальной плоскостью (рисунок 3.2, б) и плоскостью, перпендикулярной основанию (рисунок Е.2). , 0).

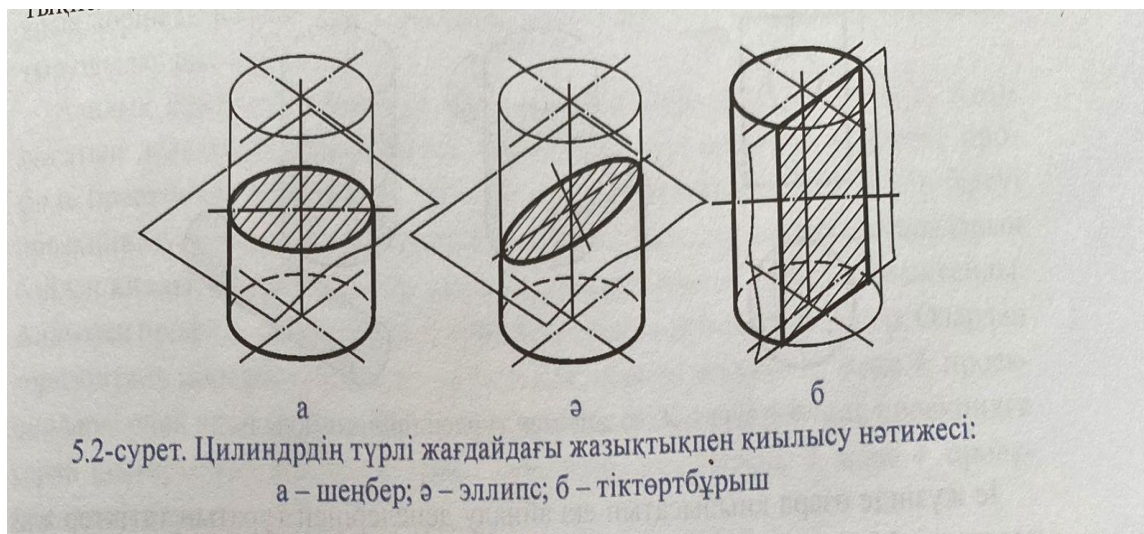


Рисунок 5.2. Результат пересечения цилиндра с плоскостью в разных положениях: а - окружность; а - эллипс; б - прямоугольник. Линии пересечения конуса и плоскости зависят от положения плоскости относительно оси вращения конуса и его создателей. Линия пересечения может быть окружностью, эллипсом, гиперболой, параболой и треугольником. В соответствии с рисунком 5.3 назовите формы (линии), которые появляются в зависимости от положения конических плоскостей. 9 Рисунок 5.3.

**Закрепление пройденного материала:** 10мин.

**5.5. Методы обучения и преподавания** проводится в виде выслушивая на вопросы и ответы учащихся по теме, решения задачи, выполнения тестовых заданий, работы с карточками, выполнение лабораторных работ

**5.6. Литература:**

• **Основная:**

1. Кульбаева, В. Б. Графика и проектирование, учебник для учащихся 10 кл. общеобраз. шк. / В. Б. Кульбаева, Х. К. Танбаев. - Электрон. текстовые дан. (546 КБ). –
2. Кульбаева, В. Б. Графика и проектирование. Ч.1 [Текст] : учебник для учащихся 10 кл. общеобраз. шк. в 2-х частях / В. Б. Кульбаева, Х. К. Танбаев. - Кокшетау : Келешек-2030, 2020. - 128 с. +эл. опт. диск (CD-ROM) : ил.
3. Кульбаева, В. Б. Графика и проектирование Ч.2 [Текст] : учебник для учащихся 10 кл. общеобраз. шк. в 2-х частях / В. Б. Кульбаева, Х. К. Танбаев. - Кокшетау : Келешек-2030, 2020. - 160 с.
4. Ботвинников А.Д., Виноградов В.Н., Вышнепольский И.С. Черчение. Учебник для общеобразовательных учреждений.
5. Гордиенко Н.А., Степакова В.В. Черчение. Учебник для 9-го класса общеобразовательных учреждений.М.
6. Куликов В.П., Кузин А.В., Демин В.М. Инженерная графика.

**Дополнительная:**

1. Курсовое проектирование деталей машин [Текст] : учеб. пособие / С. А. Чернавский [и др.]. - 3-е изд., перераб. и доп ; Допущ. М-вом образования . - М. : ИНФРА-М, 2013. - 414 с. : ил. - (Среднее проф. образование).
2. Курсовое проектирование деталей машин [Текст] : учеб. пособие / С. А. Чернавский [и др.]. - 3-е изд., перераб. и доп ; Допущ. М-вом образования . - М. : ИНФРА-М, 2013. - 414 с. : ил. - (Среднее проф. образование).

O'NTUSTIK-QAZAQSTAN <b>MEDISINA          AKADEMIASY</b> «Оңтүстік Қазақстан медицина академиясы» АҚ	 SOUTH KAZAKHSTAN <b>MEDICAL          ACADEMY</b> АО «Южно-Казахстанская медицинская академия»
Кафедра общеобразовательных дисциплин	044-73/11-218
Методический рекомендации	Стр. 60 из 88 стр

3. Кульбаева, В. Б. Графика и проектирование. : учебник для учащихся 10 кл. общеобраз. шк. / В. Б.

4. Кульбаева, Х. К. Танбаев. - Электрон. текстовые дан. (546 КБ). - Кокшетау : Келешек-2030, 2020. - эл. опт. диск (CD-ROM)

### 5.8. Контрольные вопросы:

1. Какие предметы называются продуктами?
2. Что означают термины «взаимозаменяемость стандартизации»?
3. Приведите пример сменных механизмов.
4. Какие изделия называются компонентами, а какие - сборочными единицами?

Итоговый этап занятия: 15 мин.

а) оценивание учащихся

б) задание на дом

## Занятие №26

**5.1. Тема:** Стандартизация. Механизм изделия и его элементы.

• **Количество учебных часов:** 3 /135мин

• **Вид занятия (тип урока):** комбинированный.

**5.2. Цель:** Стандартизация для получения общего представления о механизме унификации взаимозаменяемости и сборочных единиц..

**5.3. Задачи обучения** Объясните, где следует применить режим дизайна.

**Организационный момент:** 10 мин

а) организация рабочей обстановки на занятии

б) определение целей и задач занятия

**Проверка знаний учащихся предыдущей темы:** 40 мин

проверить уровень базовых знаний обучающихся

**Объяснение новой темы:** 50 мин

### 5.4 Основные вопросы темы

1. Стандартизация. .
2. Конструкционные элементы.
3. Механизм

В 20-х годах прошлого века изделие изготавливали по форме и размерам, утвержденным дизайнерами, работающими на сайте. В результате компоненты одной машины нельзя было применить к другой. Даже крепежные детали, такие как винты и гайки, не были взаимозаменяемыми, сборщики потратили много времени, пока не нашли нужную пару, и перерабатывали соединения. Из-за разнообразия размеров слесарям также потребовалось много поисков, что снизило эффективность процесса сборки.

Такие обстоятельства стали основой для создания государственной системы стандартизации. Ни одно предприятие в стране не вправе отклоняться от установленных стандартов и производить продукцию по своему усмотрению. Стандарт состоит из показателей, требований и правил, позволяющих повысить качество продукта и эффективность его производства.

Стандартизация - это установление и применение правил и положений для регулирования деятельности в определенной области науки, технологий и промышленности для достижения оптимальных экономических результатов.

Стандартизация позволяет использовать продукцию, произведенную одной компанией, в обмен на продукцию, произведенную другой компанией, например стандартные винты и гайки, лампочки, картриджи для принтеров, батарейки для часов и многое другое.

Каждый производитель старается привести свой продукт к одним и тем же параметрам (по



O'NTUSTIK-QAZAQSTAN <b>MEDISINA          AKADEMIASY</b> «Оңтүстік Қазақстан медицина академиясы» АҚ	 SOUTH KAZAKHSTAN <b>MEDICAL          ACADEMY</b> АО «Южно-Казахстанская медицинская академия»
Кафедра общеобразовательных дисциплин	044-73/11-218
Методический рекомендации	Стр. 61 из 88 стр

форме и размеру), то есть унифицировать его, отождествить с существующими продуктами. Важной особенностью стандартизации в текущей ситуации является ее активная роль в управлении экономикой, что проявляется в установлении и применении норм, правил, требований, направленных на улучшение качества продукции, повышение производительности, технический прогресс.

Стандарты также важны в отношениях между странами. Это будет способствовать расширению международной торговли, развитию сотрудничества в научной, технической и экономической областях. Для этого была создана Международная организация по стандартизации (ИСО). Многие промышленно развитые страны мира сегодня являются членами этой организации. В каждой стране действует своя государственная система стандартизации. В 20-х годах прошлого века изделие изготавливали по форме и размерам, утвержденным дизайнерами, работающими на заводе. В результате компоненты одной машины нельзя было применить к другой. Даже крепежные детали, такие как винты и гайки, не были взаимозаменяемыми, сборщики потратили много времени, пока не нашли нужную пару, и перерабатывали соединения. Из-за разнообразия размеров слесарям также потребовалось много поисков, что снизило эффективность процесса сборки.

Такие обстоятельства стали основой для создания государственной системы стандартизации. Ни одно предприятие в стране не вправе отклоняться от установленных стандартов и производить продукцию по своему усмотрению. Стандарт состоит из показателей, требований и правил, позволяющих повысить качество продукта и эффективность его производства.

Стандартизация - это установление и применение правил и положений для регулирования деятельности в определенной области науки, технологий и промышленности для достижения оптимальных экономических результатов.

Стандартизация позволяет использовать продукцию, произведенную одной компанией, в обмен на продукцию, произведенную другой компанией, например стандартные винты и гайки, лампочки, картриджи для принтеров, батарейки для часов и многое другое.

Каждый производитель старается привести свой продукт к одним и тем же параметрам (по форме и размеру), то есть унифицировать его, отождествить с существующими продуктами.

Важной особенностью стандартизации в текущей ситуации является ее активная роль в управлении экономикой, что проявляется в установлении и применении норм, правил, требований, направленных на улучшение качества продукции, повышение производительности, технический прогресс

Стандарты также важны в отношениях между странами. Это будет способствовать расширению международной торговли, развитию сотрудничества в научной, технической и экономической областях. Для этого была создана Международная организация по стандартизации (ИСО). Многие промышленно развитые страны мира сегодня являются членами этой организации. В каждой стране действует своя государственная система стандартизации.

**Закрепление пройденного материала :20 мин.**

**5.5. Методы обучения и преподавания** проводится в виде выслушивая на вопросы и ответы



учащихся по теме, решения задачи, выполнения тестовых заданий, работы с карточками, выполнение лабораторных работ

### 5.6. Литература:

• **Основная:**

1. Кульбаева, В. Б. Графика и проектирование, учебник для учащихся 10 кл. общеобраз. шк. / В. Б. Кульбаева, Х. К. Танбаев. - Электрон. текстовые дан. (546 КБ). –
2. Кульбаева, В. Б. Графика и проектирование. Ч.1 [Текст] : учебник для учащихся 10 кл. общеобраз. шк. в 2-х частях / В. Б. Кульбаева, Х. К. Танбаев. - Кокшетау : Келешек-2030, 2020. - 128 с. +эл. опт. диск (CD-ROM) : ил.

O'NTUSTIK-QAZAQSTAN <b>MEDISINA          AKADEMIASY</b> «Оңтүстік Қазақстан медицина академиясы» АҚ	 SOUTH KAZAKHSTAN <b>MEDICAL          ACADEMY</b> АО «Южно-Казахстанская медицинская академия»
Кафедра общеобразовательных дисциплин	044-73/11-218
Методический рекомендации	Стр. 63 из 88 стр

3. Кульбаева, В. Б. Графика и проектирование Ч.2 [Текст] : учебник для учащихся 10 кл. общеобраз. шк. в 2-х частях / В. Б. Кульбаева, Х. К. Танбаев. - Кокшетау : Келешек-2030, 2020. - 160 с.
4. Ботвинников А.Д., Виноградов В.Н., Вышнепольский И.С. Черчение. Учебник для общеобразовательных учреждений.
5. Гордиенко Н.А., Степакова В.В. Черчение. Учебник для 9-го класса общеобразовательных учреждений.М.
6. Куликов В.П., Кузин А.В., Демин В.М. Инженерная графика.

#### Дополнительная:

1. Курсовое проектирование деталей машин [Текст] : учеб. пособие / С. А. Чернавский [и др.]. - 3-е изд., перераб. и доп ; Допущ. М-вом образования . - М. : ИНФРА-М, 2013. - 414 с. : ил. - (Среднее проф. образование).
  2. Курсовое проектирование деталей машин [Текст] : учеб. пособие / С. А. Чернавский [и др.]. - 3-е изд., перераб. и доп ; Допущ. М-вом образования . - М. : ИНФРА-М, 2013. - 414 с. : ил. - (Среднее проф. образование).
  3. Кульбаева, В. Б. Графика и проектирование. : учебник для учащихся 10 кл. общеобраз. шк. / В. Б.
  4. Кульбаева, Х. К. Танбаев. - Электрон. текстовые дан. (546 КБ). - Кокшетау : Келешек-2030, 2020. - эл. опт. диск (CD-ROM)
    1. Что за стол?
    2. Что такое конструктор?
    3. Какие методы защиты МК вам известны?
    4. Что является ключом к таблицам?
    5. Какие типы конструкторов существуют?
- Итоговый этап занятия: 15мин.
- а) оценивание учащихся
  - б) задание на дом

#### Занятие №27

##### 5.1. Тема: Объединение механизмов. Сборочный чертеж.

- Количество учебных часов: 2 / 90 мин
- Вид занятия (тип урока): комбинированный.

**5.2. Цель:** Знание разъемных и неразъемных соединений и их изображения. Знание правил выполнения и оформления сборочных чертежей.

**5.3. Задачи обучения :** Рассмотрение и формулирование способов подачи заявки. **Организационный момент:** 5 мин

- а) организация рабочей обстановки на занятии
- б) определение целей и задач занятия

**Проверка знаний учащихся предыдущей темы:** 20 мин.

проверить уровень базовых знаний обучающихся

**Объяснение новой темы:** 40 мин

##### 5.4 Основные вопросы темы

- 1 Цельная и съемная комбинация. .
- 2 Прикрепите ключ.
- 3 Совмещение ниток.

Основы клиент-серверных технологий

Если мы обратим внимание на окружение, мы не увидим много простых вещей, которые состоят только из одного механизма, то есть сделаны без структурирования операций. Примеры: пластиковый уголок, деревянная линейка и мел. Простые предметы, такие как

карандаши, ручки, карандаши и записные книжки, состоят из различных компонентов. Давайте разберемся, какие бывают комбинации, как их основные изображены на схеме.

Все комбинации делятся на два типа, разделимые и неразделимые.

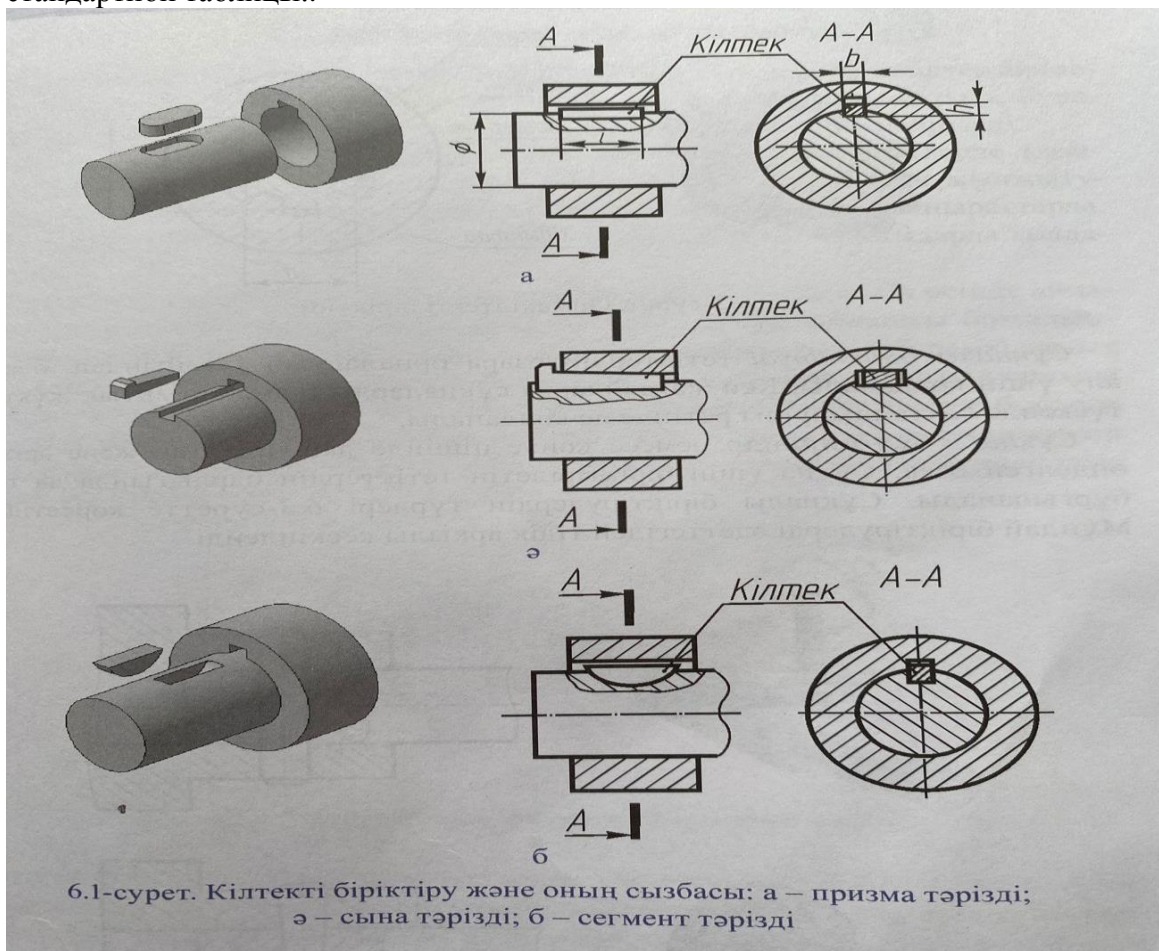
Съемные соединения - это соединения, которые можно разобрать, не повредив компоненты конструкции. Они могут быть привинчиваемыми (винт, отвертка и т. Д.), Гаечными, резьбовыми, шлицевыми и т. Д. сливается.

При разъединении компонентов в неразъемных соединениях один из них или соединительный элемент разрушается. К таким соединениям относятся сварка, пайка, склейка и т. Д. применяется.

Ключ в сборе состоит из вала, установленного на валу рычага (колеса, втулки и т. Д.) И гаечного ключа, соединяющего их. Гаечный ключ - это устройство (изделие), которое одновременно входит в специальные отверстия на валу и втулке и соединяет их вместе, позволяя вращать одно из них друг другу.

Типы, формы и размеры клавиш фиксируются в стандарте. Они зависят от диаметра вала и условий работы шарнира. В зависимости от формы ключи делятся на призматические, клиновые и сегментные.

<5 ./- На рисунке показаны комбинации клавиш. Чтобы показать соединение под ключ на чертеже, размеры  $b$ ,  $h$  и  $l$ , соответствующие заданному диаметру вала  $a_1$ , выбираются из стандартной таблицы..



**Закрепление пройденного материала:** 10 мин.

**5.5. Методы обучения и преподавания** проводится в виде выслушивая на вопросы и ответы



O'NTUSTIK-QAZAQSTAN <b>MEDISINA          AKADEMIASY</b> «Оңтүстік Қазақстан медицина академиясы» АҚ	 SOUTH KAZAKHSTAN <b>MEDICAL          ACADEMY</b> АО «Южно-Казахстанская медицинская академия»
Кафедра общеобразовательных дисциплин	044-73/11-218
Методический рекомендации	Стр. 65 из 88 стр

учащихся по теме, решения задачи, выполнения тестовых заданий, работы с карточками, выполнение лабораторных работ

### 5.6. Литература:

#### • Основная:

1. Кульбаева, В. Б. Графика и проектирование, учебник для учащихся 10 кл. общеобраз. шк. / В. Б. Кульбаева, Х. К. Танбаев. - Электрон. текстовые дан. (546 КБ). –
2. Кульбаева, В. Б. Графика и проектирование. Ч.1 [Текст] : учебник для учащихся 10 кл. общеобраз. шк. в 2-х частях / В. Б. Кульбаева, Х. К. Танбаев. - Кокшетау : Келешек-2030, 2020. - 128 с. +эл. опт. диск (CD-ROM) : ил.
3. Кульбаева, В. Б. Графика и проектирование Ч.2 [Текст] : учебник для учащихся 10 кл. общеобраз. шк. в 2-х частях / В. Б. Кульбаева, Х. К. Танбаев. - Кокшетау : Келешек-2030, 2020. - 160 с.
4. Ботвинников А.Д., Виноградов В.Н., Вышнепольский И.С. Черчение. Учебник для общеобразовательных учреждений.
5. Гордиенко Н.А., Степакова В.В. Черчение. Учебник для 9-го класса общеобразовательных учреждений.М.
6. Куликов В.П., Кузин А.В., Демин В.М. Инженерная графика.

#### Дополнительная:

1. Курсовое проектирование деталей машин [Текст] : учеб. пособие / С. А. Чернавский [и др.]. - 3-е изд., перераб. и доп ; Допущ. М-вом образования . - М. : ИНФРА-М, 2013. - 414 с. : ил. - (Среднее проф. образование).
2. Курсовое проектирование деталей машин [Текст] : учеб. пособие / С. А. Чернавский [и др.]. - 3-е изд., перераб. и доп ; Допущ. М-вом образования . - М. : ИНФРА-М, 2013. - 414 с. : ил. - (Среднее проф. образование).
3. Кульбаева, В. Б. Графика и проектирование. : учебник для учащихся 10 кл. общеобраз. шк. / В. Б.
4. Кульбаева, Х. К. Танбаев. - Электрон. текстовые дан. (546 КБ). - Кокшетау : Келешек-2030, 2020. - эл. опт. диск (CD-ROM)

### 5.8. Контрольные вопросы:

1. Что такое гайка и стопор?
2. Какие типы шурупов вы знаете?
3. Как определить длину винта в резьбовом соединении?

Итоговый этап занятия: 15 мин.

- а) оценивание учащихся
- б) задание на дом

## Занятие №28

### 5.1. Тема: Общие сведения о винтах.

- Количество учебных часов: 2 90 мин.
- Вид занятия (тип урока): комбинированный.

**5.2. Цель:** Выполните преобразование, изменив положение объекта в пространстве. Преобразование объекта, изменив относительное положение его частей в пространстве.

**5.3. Задачи обучения** Создайте презентацию в Microsoft Power Point.

**Организационный момент:** 10 мин.

- а) организация рабочей обстановки на занятии
- б) определение целей и задач занятия

**Проверка знаний учащихся предыдущей темы :**40 мин.

проверить уровень базовых знаний обучающихся

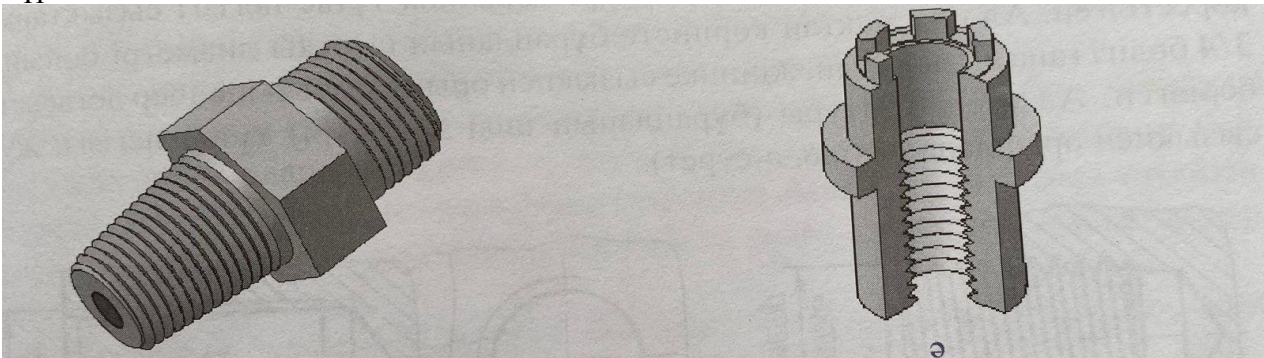
**Объяснение новой темы:** 50 мин.

#### 5.4 Основные вопросы темы

1. Кованый шарнир.
2. Трапециевидный винт. .
3. Круглый винт.

поля вырезаны на цилиндрической и конической поверхностях (рис. 6.6, а). последовательно их можно разрезать как на внутренней, так и на внешней поверхности механизма (рис. 6.6, а). Рисунок 6.6.

Бұран



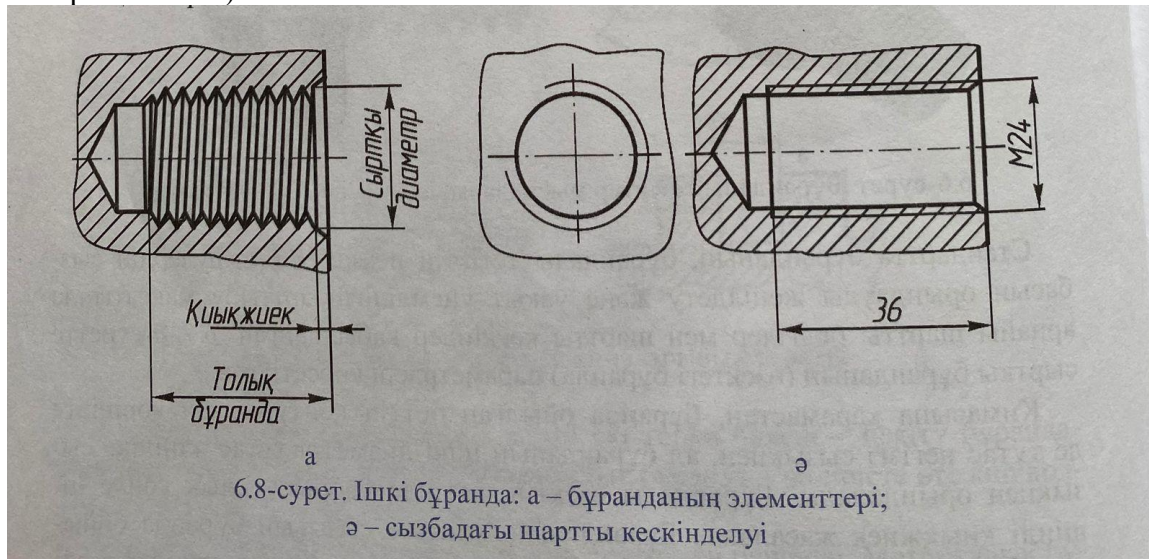
Примеры винтовых компонентов: переходник; б - разъем.

В стандарте используются специальные символы и обычные формы, чтобы облегчить выполнение конструкции винта, винтового механизма или соединений и увеличить экономию времени. На рис. 6.7, а показаны параметры внешнего винта (винт на стержне). Независимо от поперечного сечения контур гравированной поверхности винта на обоих видах выполнен сплошной базовой линией, а внутренний диаметр винта - сплошной тонкой линией. По краю стержня с резьбой часто делается скошенный конусообразный скос. Проведите тонкую линию винта вдоль винта, включая фаску, на расстоянии 0,8 мм от контура винта (рис. 6.7, д).



Полный Рисунок 6.7. Внешний винт: а - винтовые элементы; Сравните условное изображение на диаграмме с рисунками 6.7 и 6.8 и то, как винт представлен на поверхности стержня и в отверстии. Они противоположны друг другу. Контур стержня соответствует тонкой линии на винте в отверстии (внутренний винт). А контур поверхности, вырезанной винтом в отверстии, совпадает с тонкой линией на стержне. Винт в отверстии обозначен в продольном сечении сплошными тонкими линиями на внешнем диаметре и сплошными сплошными линиями на внутреннем диаметре. На виде слева он представлен дугой окружности, выполненной тонкой линией, охватывающей лишь 3/4 внешнего диаметра винта. Контур отверстия (внутренний

диаметр винта) выполнен сплошной основной толстой линией (рис.



а).

Рисунок 6.8. Внутренний винт: а- винтовой элемент; Условное изображение на электронном чертеже Линия проводится до внутреннего диаметра винта в отверстии, то есть до сплошной базовой линии. Винт в отверстии делается клином.

### 5.6. Литература:

#### • Основная:

1. Балягин С.Н. Черчение. Справочное пособие. -М.: АСТ – Астрель, 2005.
2. Ботвинников А.Д., Виноградов В.Н., Вышнепольский И.С. Черчение. Учебник для общеобразовательных учреждений. – М.: АСТ-Астрель, 2010.
3. Гордиенко Н.А., Степакова В.В. Черчение. Учебник для 9-го класса общеобразовательных учреждений. -М.: АСТ-Астрель, 2010.
4. ЕСКД. Общие правила оформления чертежей. ГОСТ 2.305-2008. -М.: Изд. Стандартов, 2008
5. Куликов В.П., Кузин А.В., Демин В.М. Инженерная графика. 6. Учебник для студентов учреждений сред. проф. образования. -М.: форум-Инфра-М, 2007.
7. Миронова Р.С. Миранов Б.Г. Инженерная графика. Учебник для средних специальных учебных заведений. -М.: АКАДЕМИА, 2000

### 5.7. Дополнительная:

1. Воротников, И. А. Занимательное черчение. Книга для учащихся средней школы. -М.: Просвещение, 1990.
2. Гервер В.А. Творчество на уроках черчения. Книга для учителя. -М.: Владос, 1998.
3. Писканова Е.А. Технический рисунок. Учебно-методическое пособие. -Тольятти: ТГУ, 2011
4. Потемкин А.Н. Инженерная графика. Просто и доступно. -М.: Лори, 2000.

### 5.8. Контрольные вопросы:

1. Что такое гайка и стопор?
2. Какие типы шурупов вы знаете?
3. Как определить длину винта в резьбовом соединении?

Итоговый этап занятия: 15 мин.

- а) оценивание учащихся
- б) задание на дом



## Занятие №29

**5.1. Тема:** Резьба и разметка на чертеже.

• **Количество учебных часов:** 2

90 мин

• **Вид занятия (тип урока):** комбинированный.

**5.2. Цель:** Выполните преобразование, изменив положение объекта в пространстве. Преобразование объекта, изменив относительное положение его частей в пространстве.

**5.3. Задачи обучения** как запустить MS Power Point, настроить эффекты слайдов, анимацию, форматировать видео и запустить режим просмотра слайдов.

**Организационный момент:** 5 мин

а) организация рабочей обстановки на занятии

б) определение целей и задач занятия

**Проверка знаний учащихся предыдущей темы:** 20 мин.

проверить уровень базовых знаний обучающихся

**Объяснение новой темы:** 40 мин.

### 5.4 Основные вопросы темы

1. Винтовой цилиндр.

2. Метрический винт.

3. Трапециевидный винт

Винтовые соединения - это тип разъемного соединения, в котором детали соединяются непосредственно друг с другом с помощью специальных продуктов, таких как винты, болты, винты, гайки, называемые крепежными деталями. Винті жуптар біріктірулерден Он используется в других винтовых механизмах (домкраты, винтовые прессы и т. Д.) И в изделиях, требующих точного осевого перемещения (линзы микроскопов, фотоаппараты, бинокли, регулировочные винты и т. Д.).

В следующем примере показано, как сделать винт. Если мы будем перемещать карандаш плавно и вперед вдоль его оси по поверхности вращающегося латинского цилиндра на его оси, на поверхности цилиндра будет проведена пространственная кривая, называемая винтовой линией. Если вместо карандаша использовать токарный станок, в результате получается винтовая поверхность, называемая в технике винтом или винтом (рис. 6.4). Расстояние между двумя соседними точками, где линия винта пересекает изготовитель цилиндра, называется шагом винта.

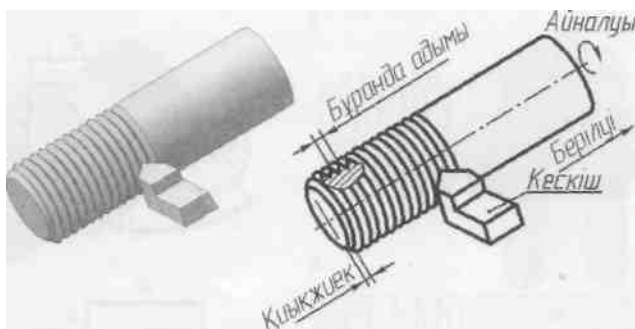


Рисунок 6.4. Схема точения винта на токарном станке

Форма поверхности винта зависит от формы фрезы и называется профилем винта. Профили и основные размеры многих типов шурупов зафиксированы в стандарте. Их называют стандартными винтами.

Секции шнека могут быть следующей формы:

- угол при вершине треугольника  $60^\circ$  или  $55^\circ$  (для метрических и четверных винтов);

- трапеция равнобедренная, с углом сверху  $30^\circ$  (для трапециевидного винта);



O'NTUSTIK-QAZAQSTAN <b>MEDISINA          AKADEMIASY</b> «Оңтүстік Қазақстан медицина академиясы» АҚ	 SOUTH KAZAKHSTAN <b>MEDICAL          ACADEMY</b> АО «Южно-Казахстанская медицинская академия»
Кафедра общеобразовательных дисциплин	044-73/11-218
Методический рекомендации	Стр. 69 из 88 стр

Он используется для обеспечения бесшовности обода, поскольку набор маленьких ступенчатых винтов обеспечивает более плотную посадку между деталями.

Трапецевидный винт (рис. 6.5, а), опорный винт (рис. 6.5, б) и прямоугольный винт (рис. 6.5, в) относятся к гребным винтам, которые служат для преобразования вращательного движения в прямолинейное. Вспомните, как работают обычные в технике зажим, домкрат и вращающееся кресло.

Круглый винт используется в рукоятке лампочки (патрон) и в коротком (патрон), в механизмах соединения труб в пожарных машинах и т. Д. найдено в продуктах.

В зависимости от направления пересечения линии винта винт делится на осевые и отрицательные винты. На правом винте поверните по часовой стрелке.

**Закрепление пройденного материала 10 мин.**

**5.5. Методы обучения и преподавания** проводится в виде выслушивая на вопросы и ответы учащихся по теме, решения задачи, выполнения тестовых заданий, работы с карточками, выполнение лабораторных работ

**5.6. Литература:**

• **Основная:**

1. Кульбаева, В. Б. Графика и проектирование, учебник для учащихся 10 кл. общеобраз. шк. / В. Б. Кульбаева, Х. К. Танбаев. - Электрон. текстовые дан. (546 КБ). –
2. Кульбаева, В. Б. Графика и проектирование. Ч.1 [Текст] : учебник для учащихся 10 кл. общеобраз. шк. в 2-х частях / В. Б. Кульбаева, Х. К. Танбаев. - Кокшетау : Келешек-2030, 2020. - 128 с. +эл. опт. диск (CD-ROM) : ил.
3. Кульбаева, В. Б. Графика и проектирование Ч.2 [Текст] : учебник для учащихся 10 кл. общеобраз. шк. в 2-х частях / В. Б. Кульбаева, Х. К. Танбаев. - Кокшетау : Келешек-2030, 2020. - 160 с.
4. Ботвинников А.Д., Виноградов В.Н., Вышнепольский И.С. Черчение. Учебник для общеобразовательных учреждений.
5. Гордиенко Н.А., Степакова В.В. Черчение. Учебник для 9-го класса общеобразовательных учреждений.М.
6. Куликов В.П., Кузин А.В., Демин В.М. Инженерная графика.

**Дополнительная:**

1. Курсовое проектирование деталей машин [Текст] : учеб. пособие / С. А. Чернавский [и др.]. - 3-е изд., перераб. и доп ; Допущ. М-вом образования . - М. : ИНФРА-М, 2013. - 414 с. : ил. - (Среднее проф. образование).
2. Курсовое проектирование деталей машин [Текст] : учеб. пособие / С. А. Чернавский [и др.]. - 3-е изд., перераб. и доп ; Допущ. М-вом образования . - М. : ИНФРА-М, 2013. - 414 с. : ил. - (Среднее проф. образование).
3. Кульбаева, В. Б. Графика и проектирование. : учебник для учащихся 10 кл. общеобраз. шк. / В. Б.
4. Кульбаева, Х. К. Танбаев. - Электрон. текстовые дан. (546 КБ). - Кокшетау : Келешек-2030, 2020. - эл. опт. диск (CD-ROM)

**5.8. Контрольные вопросы:**

1. Винтовые соединения?
2. Метрический винт?
3. Трапецевидный винт?
4. Круглый винт?
5. Прямоугольный винт?

Итоговый этап занятия: 15 мин.

- а) оценивание учащихся
- б) задание на дом

## Занятие №30

**5.1. Тема:** Неразрывные слияния.

• **Количество учебных часов:** 3

90 мин

• **Вид занятия (тип урока):** комбинированный.

**5.2. Цель:** Нәрсенің кеңістіктегі жағдайын өзгерту арқылы түрлендіруді орындау нәрсені оның бөліктерінің кеңістіктегі өзара орналасуын өзгерту арқылы түрлендіруді орындау.

**5.3. Задачи обучения** сделайте презентацию для учащихся и покажите им, как добавлять графику, звук и изображения.

**Организационный момент:** 10 мин

а) организация рабочей обстановки на занятии

б) определение целей и задач занятия

**Проверка знаний учащихся предыдущей темы:** 40 мин.

проверить уровень базовых знаний обучающихся

**Объяснение новой темы:** 50 мин.

**5.4 Основные вопросы темы**

1. Выпечка. .

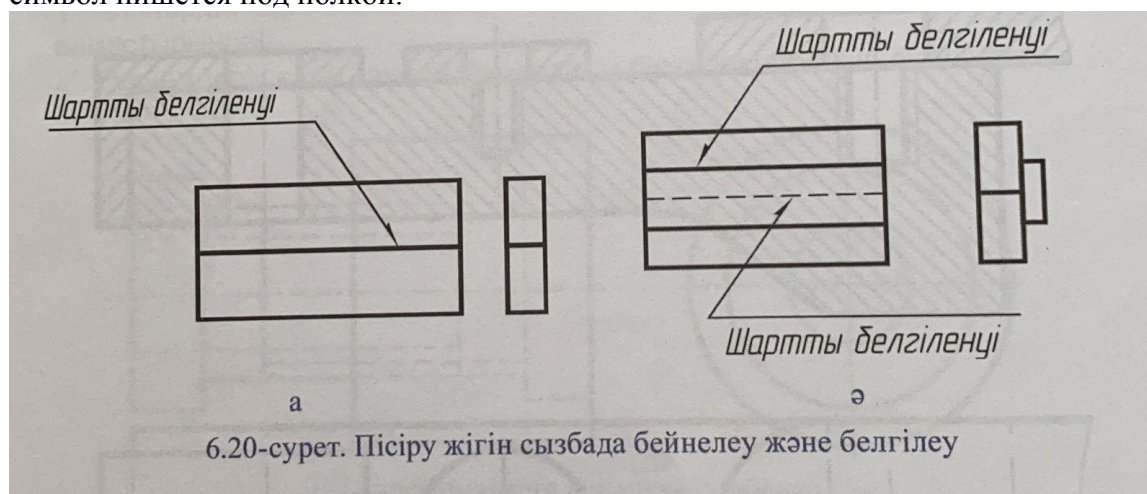
2. Видимые швы. .

3. Заклепочное соединение

Как уже было сказано выше, разборка неразъемных соединений производится разламыванием, разрушением. К неразъемным соединениям относятся соединения, полученные сваркой, пайкой, склеиванием, сшиванием и сваркой металла.

Сварочное оборудование широко используется, особенно в области машиностроения и строительства. Металлоконструкции зданий, мостов и др. Сваркой. фиксированный. Рісіру легко заменяет кованные и литые изделия, заклепочные соединения, использование этого метода упрощает технологический процесс, упрощает вес изделия, снижает трудозатраты.

Типы сварных швов и их сварные швы стандартизированы на чертеже. Для разметки сварного шва используйте напорный трубопровод, начиная с односторчатого варианта и заканчивая полкой (рисунок 6.20). В зависимости от видимости швов задаются следующие условия: - видимые швы выполняются с толстой сплошной базовой линией (рис. 6.20, а), на полке пишется символ; - невидимые швы выполняются пунктирной линией (рис. 6.20, а), символ пишется под полкой.



Условное обозначение Условное обозначение Рисунок 6.20. Чертеж и разметка сварного шва. Для разметки удобно выбрать видимые швы. Линия нагнетания должна точно касаться линии шва.

Параметры и обозначения, указанные в определениях, закреплены в стандартах по типу и способу изготовления. Определите для себя, какая информация дана в обозначении сварочного шва. Клепка (клепка) - в конструкциях, подверженных воздействию высоких температур, ударов и вибрации. Цельные соединения используются в случаях, когда компоненты и металлические изделия сочетаются с неметаллическими изделиями (рисунок 6.21). Головка заклепки имеет головку (шляпку) разной формы и круглое основание (рис. 6.21, а, а, б).

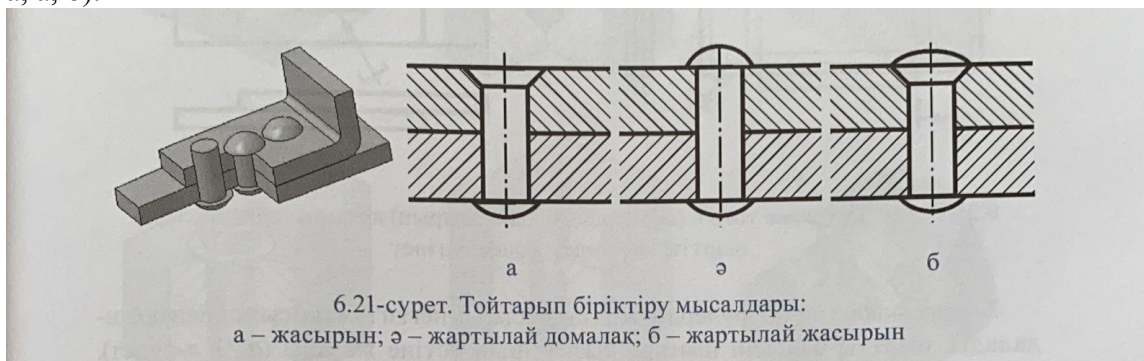


Рисунок 6.21. Примеры клепки: а - скрытая; Б б - полукруглая; б - полускрытый.

Типы стыков и условное исполнение и маркировка сваркой и склеиванием утверждаются в стандарте.

Сварочные и клеевые соединения нанесены на чертеж сплошной линией толщиной 2s, для их разметки нанесены чередующиеся выходные линии (рисунки 6.22, а и б). Основные символы отображаются на полке.

Замкнутые швы обозначаются кружком диаметром 3-5 мм (рис. 6.22, а), выполненным тонкой сплошной линией, который ставится в конце выходной линии.

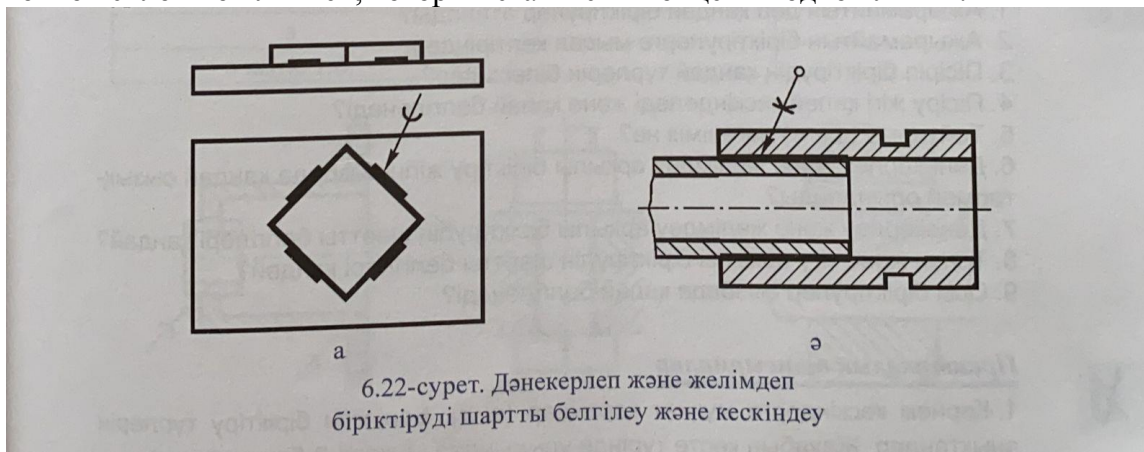


Рисунок 6.22. Условная разметка и нанесение сварных и клеевых соединений.

**Закрепление пройденного материала:** 20 мин.

**5.5. Методы обучения и преподавания** проводится в виде выслушивая на вопросы и ответы учащихся по теме, решения задачи, выполнения тестовых заданий, работы с карточками, выполнение лабораторных работ

**5.6. Литература:**

• **Основная:**

1. Балягин С.Н. Черчение. Справочное пособие. - М.: АСТ – Астрель, 2005.

O'NTUSTIK-QAZAQSTAN <b>MEDISINA          AKADEMIASY</b> «Оңтүстік Қазақстан медицина академиясы» АҚ	 SOUTH KAZAKHSTAN <b>MEDICAL          ACADEMY</b> АО «Южно-Казахстанская медицинская академия»
Кафедра общеобразовательных дисциплин	044-73/11-218
Методический рекомендации	Стр. 72 из 88 стр

2. Ботвинников А.Д., Виноградов В.Н., Вышнепольский И.С. Черчение. Учебник для общеобразовательных учреждений. – М.: АСТ-Астрель, 2010.
3. Гордиенко Н.А., Степакова В.В. Черчение. Учебник для 9-го класса общеобразовательных учреждений. – М.: АСТ-Астрель, 2010.
4. ЕСКД. Общие правила оформления чертежей. ГОСТ 2.305-2008. – М.: Изд. Стандартов, 2008
5. Куликов В.П., Кузин А.В., Демин В.М. Инженерная графика. 6. Учебник для студентов учреждений сред. проф. образования. – М.: Форум-Инфра-М, 2007.
6. Миронова Р.С. Миранов Б.Г. Инженерная графика. Учебник для средних специальных учебных заведений. – М.: АКАДЕМИА, 2000

#### Дополнительная:

1. Воротников, И. А. Занимательное черчение. Книга для учащихся средней школы. – М.: Просвещение, 1990.
2. Гервер В.А. Творчество на уроках черчения. Книга для учителя. – М.: Владос, 1998.
3. Писканова Е.А. Технический рисунок. Учебно-методическое пособие. – Тольятти: ТГУ, 2011
4. Потемкин А.Н. Инженерная графика. Просто и доступно. – М.: Лори, 2000.

#### 5.8. Контрольные вопросы:

1. Какие неразлучные насекомые?
2. Как нарисован и размечен сварной шов?
2. Что такое заклепочный гвоздь?

Итоговый этап занятия: 15 мин.

- а) оценивание учащихся
- б) задание на дом

### Занятие №31

**5.1. Тема:** Общее представление о сборочных чертежах.

• **Количество учебных часов:** 2

90 мин

• **Вид занятия (тип урока):** комбинированный.

**5.2. Цель:** Виды графических редакторов. Базовый вид графических данных. Точечное, векторное и фрактальное представление графической информации.

**5.3. Задачи обучения** Познакомить студентов с типами графических редакторов, показать, как с ними работать

**Организационный момент:** 5 мин

- а) организация рабочей обстановки на занятии
- б) определение целей и задач занятия

**Проверка знаний учащихся предыдущей темы:** 20 мин

проверить уровень базовых знаний студентов

**Объяснение новой темы:** 40 мин

#### 5.4 Основные вопросы темы

1. Шкала.
2. Размещение и интеграция.
3. Характеристики.

Графические редакторы (ГР) - это прикладная программа, основанная на создании, редактировании и редактировании графических объектов. В настоящее время известно два типа графических редакторов, называемых точечными или растровыми и векторными.

Точечная графика в редакторах любое изображение строится с помощью небольших изображений (мозаики), состоящих из точек, называемых пикселями, и каждая из точек может



O'NTUSTIK-QAZAQSTAN <b>MEDISINA          AKADEMIASY</b> «Оңтүстік Қазақстан медицина академиясы» АҚ	 SOUTH KAZAKHSTAN <b>MEDICAL          ACADEMY</b> АО «Южно-Казахстанская медицинская академия»
Кафедра общеобразовательных дисциплин	044-73/11-218
Методический рекомендации	Стр. 73 из 88 стр

быть окрашена в разные цвета.

Растровая графика-это изображение, состоящее из набора пикселей в графических сетках экрана.

Векторная графика-это изображение, состоящее из множества геометрических объектов.

Типы графического редактора простой точечный графический редактор, входящий в группу стандартных программ. Возможности графических редакторов:

\* Использование инструментов рисования и редактирования графических изображений и любых красок.

\* Возможность вырезать и соединить любую часть видео и отключить его.

\* Увеличение с обработкой небольших фрагментов видео (режим электральных линз).

\* Заполнение изображений текстом (объявления, плакаты, визитки, реклама и т. д)

\* Преобразование фрагментов изображения (изменение масштаба, поворот изображений, копирование, перемещение и т. д.))

\* Сохранение изображений на внешние носители в виде графического файла

Режим работы с графическими редакторами.

Рисование-на рабочей площадке располагается изображение инструментов. Художник рисует, редактирует его, разделяет и конструирует фрагменты картины.

Подбор и настройка инструментов

Указатель-это указатель, расположенный на панели инструментов меню. Пользователь с его помощью выбирает нужный инструмент, определяет ширину линий, выбирает рисунок краски

Выбор цветов, необходимых для рисования

Курсор расположен рядом с цветовой палитрой в центре экрана. В нем можно выбрать цветовой фон и цвет рисунка. В некоторых графических редакторах у пользователя есть возможность изменить палитру.

Функции редактора

\* Создание графических изображений

\* Редактирование графических изображений

Понятие редакторов следует понимать как изменение, исправление и дополнение любой информации. Есть также возможности редактирования готовых изображений, вставленных и отсканированных видео, а также видео, скопированных через буфер обмена из других приложений

Видео можно преобразовать в увеличение и сжать. На рабочем столе их можно хранить в виде обоев.

**Закрепление пройденного материала:** 10 мин.

• проводится в виде выслушивая на вопросы и ответы учащихся по теме, решения задачи, выполнения тестовых заданий, работы с карточками, выполнение лабораторных работ.

## 5.6. Литература:

### • Основная:

1. Кульбаева, В. Б. Графика и проектирование, учебник для учащихся 10 кл. общеобраз. шк. / В. Б. Кульбаева, Х. К. Танбаев. - Электрон. текстовые дан. (546 КБ). –
2. Кульбаева, В. Б. Графика и проектирование. Ч.1 [Текст] : учебник для учащихся 10 кл. общеобраз. шк. в 2-х частях / В. Б. Кульбаева, Х. К. Танбаев. - Кокшетау : Келешек-2030, 2020. - 128 с. +эл. опт. диск (CD-ROM) : ил.
3. Кульбаева, В. Б. Графика и проектирование Ч.2 [Текст] : учебник для учащихся 10 кл. общеобраз. шк. в 2-х частях / В. Б. Кульбаева, Х. К. Танбаев. - Кокшетау : Келешек-2030, 2020. - 160 с.
4. Ботвинников А.Д., Виноградов В.Н., Вышнепольский И.С. Черчение. Учебник для общеобразовательных учреждений.

O'NTUSTIK-QAZAQSTAN <b>MEDISINA          AKADEMIASY</b> «Оңтүстік Қазақстан медицина академиясы» АҚ	 SOUTH KAZAKHSTAN <b>MEDICAL          ACADEMY</b> АО «Южно-Казахстанская медицинская академия»
Кафедра общеобразовательных дисциплин	044-73/11-218
Методический рекомендации	Стр. 74 из 88 стр

5. Гордиенко Н.А., Степакова В.В. Черчение. Учебник для 9-го класса общеобразовательных учреждений. М.

6. Куликов В.П., Кузин А.В., Демин В.М. Инженерная графика.

**Дополнительная:**

1. Курсовое проектирование деталей машин [Текст] : учеб. пособие / С. А. Чернавский [и др.]. - 3-е изд., перераб. и доп ; Допущ. М-вом образования . - М. : ИНФРА-М, 2013. - 414 с. : ил. - (Среднее проф. образование).

2. Курсовое проектирование деталей машин [Текст] : учеб. пособие / С. А. Чернавский [и др.]. - 3-е изд., перераб. и доп ; Допущ. М-вом образования . - М. : ИНФРА-М, 2013. - 414 с. : ил. - (Среднее проф. образование).

3. Кульбаева, В. Б. Графика и проектирование. : учебник для учащихся 10 кл. общеобраз. шк. / В. Б.

4. Кульбаева, Х. К. Танбаев. - Электрон. текстовые дан. (546 КБ). - Кокшетау : Келешек-2030, 2020. - эл. опт. диск (CD-ROM)

**5.8. Контрольные вопросы:**

1.. Как вы думаете, чем отличается сборочный чертеж от чертежа общей компоновки?

1. Каковы правила использования сечений на сборочном чертеже?

2. Какие размеры нанесены на сборочный чертеж?

3. Какое значение имеют линии разрезов и разрезов при чтении сборочного чертежа?

Итоговый этап занятия: 15 мин.

а) оценивание учащихся

б) задание на дом

**Занятие №32**

**5.1. Тема:** Понятие разборки.

• **Количество учебных часов:** 3

90 мин

• **Вид занятия (тип урока):** комбинированный.

**5.2. Цель:** Выполните преобразование, изменив положение объекта в пространстве. Преобразование объекта, изменив относительное положение его частей в пространстве.

**5.3. Задачи обучения** Познакомьтесь с видами графических редакторов, научитесь ими пользоваться.

**Организационный момент:** 10 мин

а) организация рабочей обстановки на занятии

б) определение целей и задач занятия

**Проверка знаний учащихся предыдущей темы:** 40 мин

проверить уровень базовых знаний обучающихся

**Объяснение новой темы:** 50 мин

**5.4 Основные вопросы темы**

1 Разборка ..

2. Благословение собрания.

3. Зажим.

Разборка - раздельное выполнение чертежей компонентов, составляющих изделие, по сборочному чертежу.

Перед разборкой необходимо ознакомиться со схемой сборочной единицы. Ознакомиться с рисунком - значит уметь его читать. Читая схему, необходимо понимать всю информацию, содержащуюся в ней. Делать это нужно в определенном порядке.

1. Узнать название товара, масштаб чертежа от основной надписи. Во многих случаях вы можете определить, что изображено на чертеже, по его названию (например, «Молоток»,

O'NTUSTIK-QAZAQSTAN <b>MEDISINA          AKADEMIASY</b> «Оңтүстік Қазақстан медицина академиясы» АҚ	 <b>SKMA</b> -1979-	SOUTH KAZAKHSTAN <b>MEDICAL          ACADEMY</b> АО «Южно-Казахстанская медицинская академия»
Кафедра общеобразовательных дисциплин	044-73/11-218	
Методический рекомендации	Стр. 75 из 88 стр	

«Зажим», «Ручка» и т. Д.).

2. Просматривая все изображения, составляющие чертеж, зная правила их взаимного расположения, чтобы определить, какие формы (виды, разрезы и разрезы и т. Д.) Выполнены на данном чертеже.

3. Знакомство с описанием (комплектующие и стандартные изделия, их названия, номера и т. Д.). Найдите наиболее заметное изображение мужского компонента на схеме порядкового номера, разграничьте его и найдите другие изображения на основе проекции.

4. Определите типы комбинаций, используемых в сборочной единице. Это не составит труда, так как вы знакомы с правилами отображения сцепных механизмов.

5. Понять принцип работы изделия. Это сложно сделать. Поэтому необходимо ознакомиться с заранее заданным составом и кратким описанием продукта.

После того, как вы освоите дизайн изделия, можно приступать к составлению эскиза необходимых деталей, а затем и чертежа.

При выполнении рисунка или эскиза особое внимание следует уделить правильному выбору основного вида.

Например, на нем изображены механизмы, ограниченные вращающимися поверхностями так, что их оси расположены горизонтально относительно основной записи. Допускается также вертикальная установка. Чертежи типовых изделий не выполняются. Их размеры выбираются из определений согласно соответствующим стандартам.

Для выполнения эскизов при разборке сборочного чертежа:

1. По сборочному чертежу определяются особенности формы детали. Геометрическая форма анализируется, чтобы определить количество фигур, необходимых для будущего рисунка.

2. Выберите масштаб изображений, формат листа для выполнения чертежа.

3. Приведенные размеры деталей должны быть точно измерены по сборочному чертежу или определены с учетом масштаба.

Если масштаб сборочного чертежа отклоняется из-за копирования, используется пропорциональный масштаб. Для его использования достаточно, чтобы на чертеже изделия был четко обозначен хотя бы один размер.

получил влшем

### 6.31 Масштабный график

Сначала нарисуйте график в масштабе 1: 1. Для этого измерьте размер на чертеже, например, маркером и отметьте от точки O по оси Oх, а по оси Og отмерьте фактический размер, т.е. 110 мм. Проведите линии, параллельные осям, через построенные точки и найдите точку А. Соедините его с точкой O и получите график, помогающий графически определить размеры, не показанные на схеме. Например, с рисунка

обозначает размер Ъ, полученный прямым измерением на оси Oх. От полученной точки проводится прямая линия до пересечения в точке С с АО, параллельной оси O2. Дает номинальный (реальный) размер по оси Og, параллельной оси Oх из точки С. Полученные измерения округлены до миллиметра.

После установки размеров он обрабатывает линии чертежа и заполняет основной текст. Название устройства, информация о материале, из которого он изготовлен, берется из списка.

Завершив набросок и проверив его учителем, вы можете сделать набросок на его основе.

- Не допускается рисование нескольких деталей на одном листе чертежа. Каждый компонент должен быть назван на отдельном листе в основном тексте.

- Количество изображений минимально, но оно должно быть достаточно большим, чтобы правильно прочитать рисунок и создать его.

- Независимо от выбранной шкалы необходимо указать точные размеры механизма.

**Закрепление пройденного материала :20 мин.**

O'NTUSTIK-QAZAQSTAN <b>MEDISINA          AKADEMIASY</b> «Оңтүстік Қазақстан медицина академиясы» АҚ	 <b>SKMA</b> -1979-	SOUTH KAZAKHSTAN <b>MEDICAL          ACADEMY</b> АО «Южно-Казахстанская медицинская академия»
Кафедра общеобразовательных дисциплин	044-73/11-218	
Методический рекомендации	Стр. 76 из 88 стр	

**5.5. Методы обучения и преподавания** проводится в виде выслушивая на вопросы и ответы учащихся по теме, решения задачи, выполнения тестовых заданий, работы с карточками, выполнение лабораторных работ

### 5.6. Литература:

#### • Основная:

1. Кульбаева, В. Б. Графика и проектирование, учебник для учащихся 10 кл. общеобраз. шк. / В. Б. Кульбаева, Х. К. Танбаев. - Электрон. текстовые дан. (546 КБ). –
2. Кульбаева, В. Б. Графика и проектирование. Ч.1 [Текст] : учебник для учащихся 10 кл. общеобраз. шк. в 2-х частях / В. Б. Кульбаева, Х. К. Танбаев. - Кокшетау : Келешек-2030, 2020. - 128 с. +эл. опт. диск (CD-ROM) : ил.
3. Кульбаева, В. Б. Графика и проектирование Ч.2 [Текст] : учебник для учащихся 10 кл. общеобраз. шк. в 2-х частях / В. Б. Кульбаева, Х. К. Танбаев. - Кокшетау : Келешек-2030, 2020. - 160 с.
4. Ботвинников А.Д., Виноградов В.Н., Вышнепольский И.С. Черчение. Учебник для общеобразовательных учреждений.
5. Гордиенко Н.А., Степакова В.В. Черчение. Учебник для 9-го класса общеобразовательных учреждений.М.
6. Куликов В.П., Кузин А.В.,Демин В.М.Инженерная графика.

#### Дополнительная:

1. Курсовое проектирование деталей машин [Текст] : учеб. пособие / С. А. Чернавский [и др.]. - 3-е изд., перераб. и доп ; Допущ. М-вом образования . - М. : ИНФРА-М, 2013. - 414 с. : ил. - (Среднее проф. образование).
2. Курсовое проектирование деталей машин [Текст] : учеб. пособие / С. А. Чернавский [и др.]. - 3-е изд., перераб. и доп ; Допущ. М-вом образования . - М. : ИНФРА-М, 2013. - 414 с. : ил. - (Среднее проф. образование).
3. Кульбаева, В. Б. Графика и проектирование. : учебник для учащихся 10 кл. общеобраз. шк. / В. Б.
4. Кульбаева, Х. К. Танбаев. - Электрон. текстовые дан. (546 КБ). - Кокшетау : Келешек-2030, 2020. - эл. опт. диск (CD-ROM)

### 5.8. Контрольные вопросы:

1. Для чего нужны дизайнерские чертежи?
2. Что вы подразумеваете под чтением и разборкой чертежа?
3. Для чего используется описание и каковы правила его заполнения?

**Итоговый этап занятия:** 15мин.

- а) оценивание учащихся
- б) задание на дом

## Занятие №33

**5.1. Тема:** Применение ходового винта.

- **Количество учебных часов:** 2
- **Вид занятия (тип урока):** комбинированный.

90 мин

**5.2. Цель:** Особенности строительных чертежей.

**5.3. Задачи обучения** научить учащихся открывать и отправлять электронные письма.

**Организационный момент:** 5 мин.

- а) организация рабочей обстановки на занятии
- б) определение целей и задач занятия

**Проверка знаний учащихся предыдущей темы:** 20 мин



OŃTÚSTIK-QAZAQSTAN <b>MEDISINA          AKADEMIASY</b> «Оңтүстік Қазақстан медицина академиясы» АҚ		SOUTH KAZAKHSTAN <b>MEDICAL          ACADEMY</b> АО «Южно-Казахстанская медицинская академия»
Кафедра общеобразовательных дисциплин		044-73/11-218
Методический рекомендации		Стр. 77 из 88 стр

проверить уровень базовых знаний обучающихся

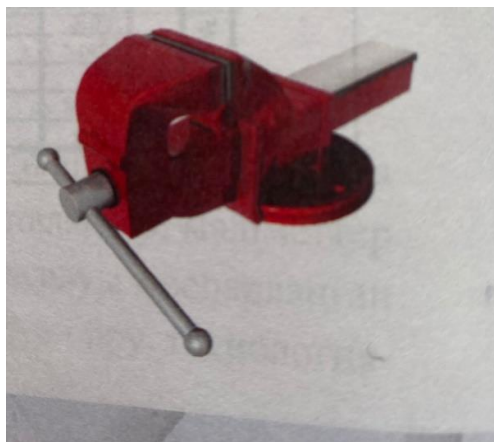
**Объяснение новой темы:** 40 мин

#### 5.4 Основные вопросы темы

1. Слесарь.
2. Винт.
3. Здания и сооружения.

Слесарный зажим. Неизвестно, когда и кто изобрел этот метод закрепления заготовки, чтобы предотвратить ее перемещение во время обработки. Но сегодня, в век компьютеров, зажим как механический инструмент имеет большое значение. Без него сложно представить любую мастерскую, даже полную электроники.

Основными частями зажима являются корпус, два прижимных фланца, моторный винт с рукояткой для поворота и изделие для крепления.



Головка зажима

При обработке (печати) линий строительных чертежей, выполненных в масштабе 1: 100, толщина линий должна быть следующей:

- линия заземления 0,8 мм;
- контур вырезаемых элементов 0,6 мм;
- контурная линия неразрезанных элементов и контуров оборудования 0,2 мм;
- контурные линии здания и проемы в фасаде 0,4 мм;
- вывод, размер, осевые линии, условные круги и т. д. 0,2

мм.

Написание букв и цифр, их размеры соответствуют ГОСТ 2.304-81.

при условии

При составлении чертежей зданий и сооружений используются следующие масштабы в зависимости от величины их габаритов:

- для планов зданий - 1:50; 1: 100; 1: 200;
- для фасадов и щелей - 1:50; 1: 100; 1: 200;
- для сетей строительных конструкций - Г. 5; 1:10; 1:20;
- для генплана - 1: 500; 1: 1000; 1: 2000.

Если изображения разных масштабов выполняются на одном листе, соответствующие масштабы отображаются поверх каждого изображения.

Размеры на чертеже плана выражаются в миллиметрах, иногда в сантиметрах (в этом случае указывается единица измерения), а измерения уровня или высоты выражаются в миллиметрах или метрах. Изменения на измерительной линии можно заменить линиями, проведенными под углом 45 °.

Допускается нанесение размеров внутренних элементов на чертеже в плане и в разрезе.

**Закрепление пройденного материала:** 10 мин.

**5.5. Методы обучения и преподавания** проводится в виде выслушивая на вопросы и ответы учащихся по теме, решения задачи, выполнения тестовых заданий, работы с карточками, выполнение лабораторных работ

#### 5.6. Литература:

- **Основная:**

1. Кульбаева, В. Б. Графика и проектирование, учебник для учащихся 10 кл. общеобраз. шк. / В. Б. Кульбаева, Х. К. Танбаев. - Электрон. текстовые дан. (546 КБ). –

O'NTUSTIK-QAZAQSTAN <b>MEDISINA          AKADEMIASY</b> «Оңтүстік Қазақстан медицина академиясы» АҚ	 SOUTH KAZAKHSTAN <b>MEDICAL          ACADEMY</b> АО «Южно-Казахстанская медицинская академия»
Кафедра общеобразовательных дисциплин	044-73/11-218
Методический рекомендации	Стр. 78 из 88 стр

2. Кульбаева, В. Б. Графика и проектирование. Ч.1 [Текст] : учебник для учащихся 10 кл. общеобраз. шк. в 2-х частях / В. Б. Кульбаева, Х. К. Танбаев. - Кокшетау : Келешек-2030, 2020. - 128 с. +эл. опт. диск (CD-ROM) : ил.
3. Кульбаева, В. Б. Графика и проектирование Ч.2 [Текст] : учебник для учащихся 10 кл. общеобраз. шк. в 2-х частях / В. Б. Кульбаева, Х. К. Танбаев. - Кокшетау : Келешек-2030, 2020. - 160 с.
4. Ботвинников А.Д., Виноградов В.Н., Вышнепольский И.С. Черчение. Учебник для общобразовательных учреждений.
5. Гордиенко Н.А., Степакова В.В. Черчение. Учебник для 9-го класса общеобразовательных учреждений.М.
6. Куликов В.П., Кузин А.В., Демин В.М. Инженерная графика.

#### **Дополнительная:**

1. Курсовое проектирование деталей машин [Текст] : учеб. пособие / С. А. Чернавский [и др.]. - 3-е изд., перераб. и доп ; Допущ. М-вом образования . - М. : ИНФРА-М, 2013. - 414 с. : ил. - (Среднее проф. образование).
2. Курсовое проектирование деталей машин [Текст] : учеб. пособие / С. А. Чернавский [и др.]. - 3-е изд., перераб. и доп ; Допущ. М-вом образования . - М. : ИНФРА-М, 2013. - 414 с. : ил. - (Среднее проф. образование).
3. Кульбаева, В. Б. Графика и проектирование. : учебник для учащихся 10 кл. общеобраз. шк. / В. Б.
4. Кульбаева, Х. К. Танбаев. - Электрон. текстовые дан. (546 КБ). - Кокшетау : Келешек-2030, 2020. - эл. опт. диск (CD-ROM)

#### **5.8. Контрольные вопросы:**

1. Какие основные группы зданий и сооружений?
2. Каковы основные конструктивные элементы здания?
3. Какие веса используются в схеме строительства?

**Итоговый этап занятия:** 15 мин.

- а) оценивание учащихся
- б) задание на дом

### **Занятие №34**

**5.1. Тема:** Общие сведения о чертежах строения.

• **Количество учебных часов:** 3

90 мин

• **Вид занятия (тип урока):** комбинированный.

**5.2. Цель:** Понимание особенностей и применения строительных чертежей Общие правила Выполнение и чтение простых строительных чертежей с использованием справочных инструментов.

**5.3. Задачи обучения** Предоставление информации об Интернете.

**Организационный момент:** 10 мин

- а) организация рабочей обстановки на занятии
- б) определение целей и задач занятия

**Проверка знаний учащихся предыдущей темы :**40 мин

проверить уровень базовых знаний обучающихся

**Объяснение новой темы:** 50 мин

#### **5.4 Основные вопросы темы**

1. Здания или сооружения.
2. Аражабын. .
3. Дверной комплект. .

Чертежи с проекциями различных конструкций называются строительными чертежами. В зависимости от назначения строительства объекты можно разделить на четыре основные группы:

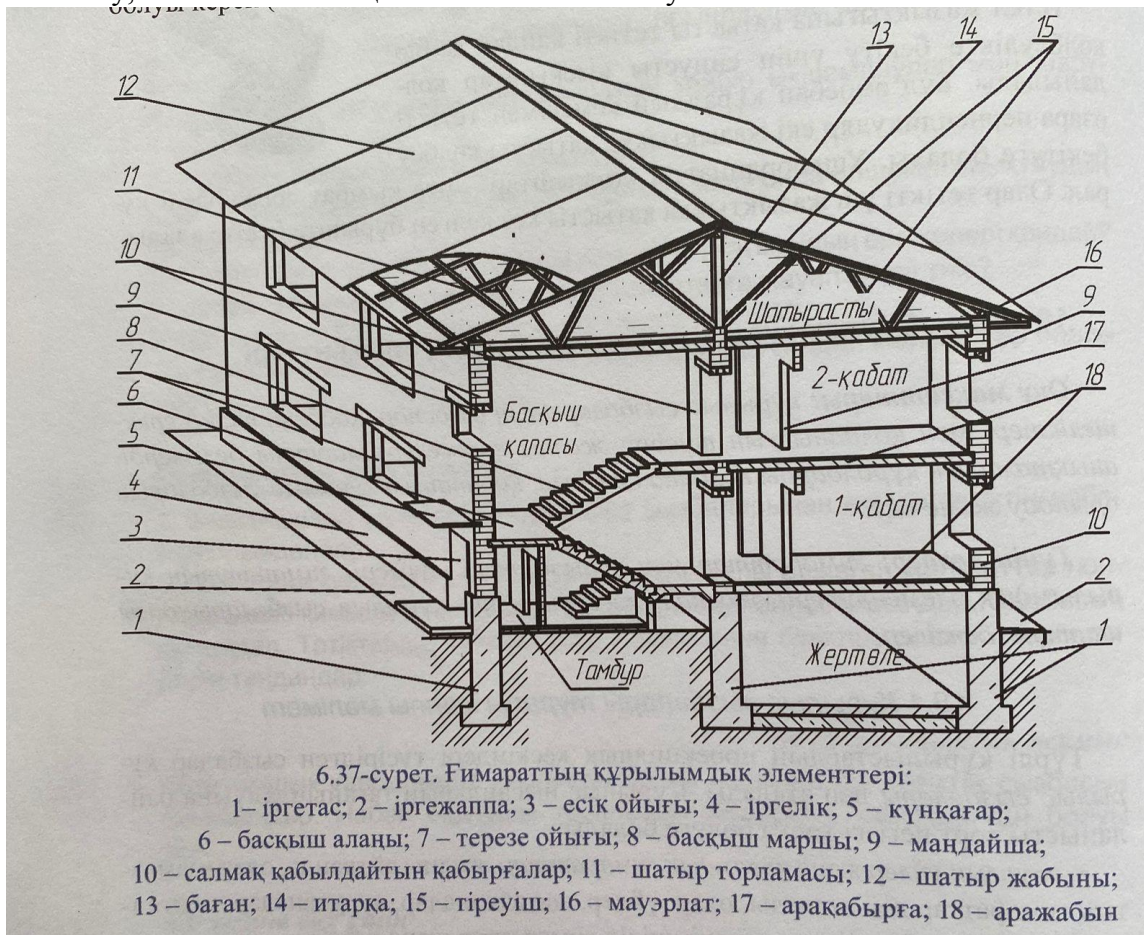
жилые и общественные здания, в общем, они называются гражданскими зданиями, к которым относятся: дома, общежития, больницы, школы, дома культуры, различные административные здания и т.д. ;

производственные здания - фабрики, заводы и т. д. здания промышленных объектов, гаражи, электростанции, котельные и др. ; .

сельскохозяйственные постройки - места для разведения скота и птицы, места для хранения сельхозтехники и переработки сельхозпродукции, амбары и склады и т. д. ;

инженерные сооружения - мосты, тоннели, путепроводы, насыпи, различные гидротехнические и земляные работы, доменные печи, резервуары и т. д.

Чтобы правильно читать строительные чертежи, необходимо иметь простое представление о конструктивных частях этих зданий и о том, как они будут построены (рис. 6.37). 14 15 Shotrasty, 6 2 этаж Лестница 1 этаж Hertwell Рисунок 6.37.



Конструктивные элементы здания: 1-фундаментный камень, Б 2-фундамент; 3-дверный проем; 4-основание% 3 5-подсолнечник; 6-я очередь; Оконный проем 7; 8 этап марш3; Б 9 - так; 10 опорных ребер; 11-я палатная сетка; 12 - кровля; Колонка 13; 14 -итарка; Поддержка 15; Мауэрлат 16; 17-го; Детали специального назначения, из которых состоят здания или сооружения, называются конструктивными элементами. К ним относятся: фундаменты, стены, напольные покрытия, потолки, потолки, оконные или дверные гарнитуры и т. Д. применяется. Фундамент стены или фундамента под отдельной опорой (столбом) - это подземная часть здания или сооружения, которая снижает нагрузку на землю. По назначению и расположению



OŃTÚSTIK-QAZAQSTAN <b>MEDISINA          AKADEMIASY</b> «Оңтүстік Қазақстан медицина академиясы» АҚ	 SOUTH KAZAKHSTAN <b>MEDICAL          ACADEMY</b> АО «Южно-Казахстанская медицинская академия»
Кафедра общеобразовательных дисциплин	044-73/11-218
Методический рекомендации	Стр. 80 из 88 стр

стен они делятся на внешние стены, защищающие помещение от внешней среды, атмосферных воздействий, и внутренние стены, разделяющие внутренние помещения здания.  
911

### **Закрепление пройденного материала**

20 мин.

**5.5. Методы обучения и преподавания** проводится в виде выслушивая на вопросы и ответы учащихся по теме, решения задачи, выполнения тестовых заданий, работы с карточками, выполнение лабораторных работ

### **5.6. Литература:**

#### • **Основная:**

1. Кульбаева, В. Б. Графика и проектирование, учебник для учащихся 10 кл. общеобраз. шк. / В. Б. Кульбаева, Х. К. Танбаев. - Электрон. текстовые дан. (546 КБ). –
2. Кульбаева, В. Б. Графика и проектирование. Ч.1 [Текст] : учебник для учащихся 10 кл. общеобраз. шк. в 2-х частях / В. Б. Кульбаева, Х. К. Танбаев. - Кокшетау : Келешек-2030, 2020. - 128 с. +эл. опт. диск (CD-ROM) : ил.
3. Кульбаева, В. Б. Графика и проектирование Ч.2 [Текст] : учебник для учащихся 10 кл. общеобраз. шк. в 2-х частях / В. Б. Кульбаева, Х. К. Танбаев. - Кокшетау : Келешек-2030, 2020. - 160 с.
4. Ботвинников А.Д., Виноградов В.Н., Вышнепольский И.С. Черчение. Учебник для общеобразовательных учреждений.
5. Гордиенко Н.А., Степакова В.В. Черчение. Учебник для 9-го класса общеобразовательных учреждений.М.
6. Куликов В.П., Кузин А.В., Демин В.М. Инженерная графика.

#### **Дополнительная:**

1. Курсовое проектирование деталей машин [Текст] : учеб. пособие / С. А. Чернавский [и др.]. - 3-е изд., перераб. и доп ; Допущ. М-вом образования . - М. : ИНФРА-М, 2013. - 414 с. : ил. - (Среднее проф. образование).
2. Курсовое проектирование деталей машин [Текст] : учеб. пособие / С. А. Чернавский [и др.]. - 3-е изд., перераб. и доп ; Допущ. М-вом образования . - М. : ИНФРА-М, 2013. - 414 с. : ил. - (Среднее проф. образование).
3. Кульбаева, В. Б. Графика и проектирование. : учебник для учащихся 10 кл. общеобраз. шк. / В. Б.
4. Кульбаева, Х. К. Танбаев. - Электрон. текстовые дан. (546 КБ). - Кокшетау : Келешек-2030, 2020. - эл. опт. диск (CD-ROM)

### **5.8. Контрольные вопросы:**

1. Как отобразить окна и дверные проемы на строительных чертежах?
2. Как на схеме показано, в каком направлении открывается дверь?
3. Какие материалы используются при возведении стен в современном строительстве?

### **Занятие №35**

**5.1. Тема:** План, фасад и разрез здания. Проектирование зданий и сооружений. Вертикальные плоскости здания.

• **Количество учебных часов:** 2

90мин

• **Вид занятия (тип урока):** комбинированный.

**5.2. Цель:** Понимание особенностей и применения строительных чертежей Общие правила выполнения и чтение простых строительных чертежей с использованием справочных инструментов.

**5.3. Задачи обучения** Дайте информацию о компьютерных сетях, научить с ними работать.

**Организационный момент:** 10 мин.

а) организация рабочей обстановки на занятиях



б) определение целей и задач занятия

**Проверка знаний учащихся предыдущей темы:** 40 мин

проверить уровень базовых знаний обучающихся

**Объяснение новой темы:** 50 мин.

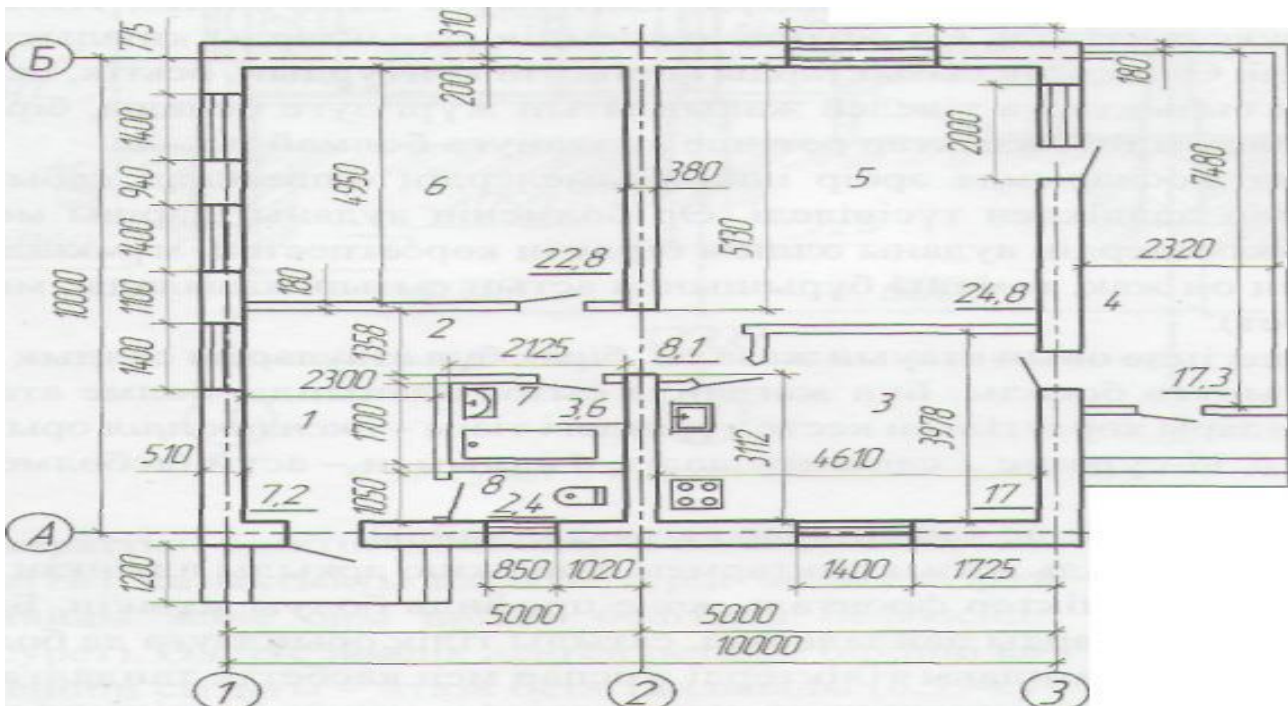
#### 5.4 Основные вопросы темы

1. Проектирование зданий и сооружений.
2. Строительные чертежи. .
3. Цифры и буквы

Проектирование зданий и сооружений проходит несколько этапов. В первую очередь готовится задание на проектирование, которое дает общее представление об особенностях будущего строительства. Он носит схематичный характер и отражает общие архитектурные решения. Чертежи технического проекта разрабатываются на основании задания на проектирование.

Все строительные чертежи изначально нарисованы тонкой линией, чтобы облегчить исправление обнаруженных ошибок. После проверки распечатайте и нарисуйте рисунок.

Названия сцен обычно не указываются, но строительные чертежи разрешается писать буквенно-цифровыми, цифровыми или другими символами. Название рисунка помещается над изображением и подчеркивается сплошной тонкой линией.



Участок, полученный в результате распила в горизонтальной плоскости, расположенный на подоконнике здания, называется планом.

#### Рисунок 6.38. Схема жилищного плана

В план включены внутренние помещения, стены, лестницы, перегородки, сантехническое оборудование и т. Д. расположение планируется. Кроме того, на плане показаны проемы для окон и дверей на наружных и внутренних стенах и перегородках. Использование пропеллера

Слесарный зажим. Неизвестно, когда и кто изобрел этот способ закрепления заготовки, чтобы предотвратить ее перемещение во время обработки. Но сегодня, в век компьютеров, зажим как механический инструмент имеет большое значение. Без него сложно представить себе мастерские, где продают швейную электронику.

O'NTUSTIK-QAZAQSTAN <b>MEDISINA          AKADEMIASY</b> «Оңтүстік Қазақстан медицина академиясы» АҚ	 SOUTH KAZAKHSTAN <b>MEDICAL          ACADEMY</b> АО «Южно-Казахстанская медицинская академия»
Кафедра общеобразовательных дисциплин	044-73/11-218
Методический рекомендации	Стр. 82 из 88 стр

Основными частями зажима являются корпус, два прижимных фланца, мотор-винт с рукояткой для поворота и другие механизмы для крепления изделия.

Как и другие инструменты, зажим претерпел за свою историю различные изменения.

Зажимы Sinus используются для фиксации рычага под любым наклоном относительно плоскости стола.

С помощью этого универсального инструмента можно зафиксировать рычаг под углом относительно двух взаимно перпендикулярных плоскостей. Зажимы треугольной формы - очень дорогой и сложный инструмент. На них можно закрепить рычаг под любым углом по отношению к трем плоскостям.

**Закрепление пройденного материала** 20 мин.

**5.5. Методы обучения и преподавания** проводится в виде выслушивая на вопросы и ответы учащихся по теме, решения задачи, выполнения тестовых заданий, работы с карточками, выполнение лабораторных работ

### 5.6. Литература:

#### • Основная:

1. Кульбаева, В. Б. Графика и проектирование, учебник для учащихся 10 кл. общеобраз. шк. / В. Б. Кульбаева, Х. К. Танбаев. - Электрон. текстовые дан. (546 КБ). –
2. Кульбаева, В. Б. Графика и проектирование. Ч.1 [Текст] : учебник для учащихся 10 кл. общеобраз. шк. в 2-х частях / В. Б. Кульбаева, Х. К. Танбаев. - Кокшетау : Келешек-2030, 2020. - 128 с. +эл. опт. диск (CD-ROM) : ил.
3. Кульбаева, В. Б. Графика и проектирование Ч.2 [Текст] : учебник для учащихся 10 кл. общеобраз. шк. в 2-х частях / В. Б. Кульбаева, Х. К. Танбаев. - Кокшетау : Келешек-2030, 2020. - 160 с.
4. Ботвинников А.Д., Виноградов В.Н., Вышнепольский И.С. Черчение. Учебник для общеобразовательных учреждений.
5. Гордиенко Н.А., Степакова В.В. Черчение. Учебник для 9-го класса общеобразовательных учреждений.М.
6. Куликов В.П., Кузин А.В., Демин В.М. Инженерная графика.

#### Дополнительная:

1. Курсовое проектирование деталей машин [Текст] : учеб. пособие / С. А. Чернавский [и др.]. - 3-е изд., перераб. и доп ; Допущ. М-вом образования . - М. : ИНФРА-М, 2013. - 414 с. : ил. - (Среднее проф. образование).
2. Курсовое проектирование деталей машин [Текст] : учеб. пособие / С. А. Чернавский [и др.]. - 3-е изд., перераб. и доп ; Допущ. М-вом образования . - М. : ИНФРА-М, 2013. - 414 с. : ил. - (Среднее проф. образование).
3. Кульбаева, В. Б. Графика и проектирование. : учебник для учащихся 10 кл. общеобраз. шк. / В. Б.
4. Кульбаева, Х. К. Танбаев. - Электрон. текстовые дан. (546 КБ). - Кокшетау : Келешек-2030, 2020. - эл. опт. диск (CD-ROM)

### 5.8. Контрольные вопросы:

1. Какие основные группы зданий и сооружений?
2. Какое поперечное сечение здания?
3. Как определить план участка фасада на чертеже?

## Занятие №36

**5.1. Тема:** До 3D моделирования чертежей на бумаге. История появления бумаги. Сохранение чертежа. Зарождение книгопечатной профессии.

- **Количество учебных часов:** 2 90 мин
- **Вид занятия (тип урока):** комбинированный.

**5.2. Цель:** Объяснять типы графических редакторов, основные возможности и приложения

графических редакторов.

**5.3. Задачи обучения** Познакомьте студентов с графикой и рисованием компьютерной графики.

**Организационный момент:** 10 мин

- а) организация рабочей обстановки на занятии
- б) определение целей и задач занятия

**Проверка знаний учащихся предыдущей темы :** 40 мин

проверить уровень базовых знаний обучающихся

**Объяснение новой темы:** 50 мин

#### 5.4 Основные вопросы темы

1. История газеты.
2. Папирус и пергамент.
3. Рисунки. .

Бумага. Хотя история бумаги насчитывает тысячи лет, она до сих пор используется в качестве важного средства передачи (хранения) информации. Долгое время бумага считалась достоянием богатых. Когда бумага стала доступной в качестве носителя, темпы государственного образования начали расти. Спрос на рукописи снизился с появлением полиграфической промышленности. Появились печатные машины, появились принтеры и плоттеры (маленькие машины для копирования чертежей).



- По сравнению со своими предшественниками, такими как папирус и пергамент, бумага нежизнеспособна, но по-прежнему используется как средство хранения информации. В настоящее время бумага производится из целлюлозы, и только специальное текстильное волокно используется для изготовления высококачественной бумаги, на которой печатают важные документы и деньги. Как сохранить рисунок? До появления мощных компьютерных технологий и специальных программ чертежи и расчеты выполнялись на бумаге. Однако во многих

компаниях чертежи до сих пор хранятся в бумажном виде. С каждым годом рисунки теряют качество, бумага изнашивается, рисунки приходят в негодность из-за влажности, а информация в них становится нечитаемой.

Новый метод - сканирование документов. Многие компании производят широкоформатные сканеры, которые могут сканировать графику А0 и А1. Однако процесс сканирования чертежей большого формата происходит медленно и требует соответствующих навыков.

- Еще один способ сохранить графику - преобразовать его в цифровой формат. Полностью обрабатывает рисунок с помощью векторного или растрово-векторного редактора. Может использоваться при преобразовании растрового слоя в векторный вид, например, для копировальной бумаги.

- В современном мире компьютерные технологии становятся все ближе к реальной жизни. Подобно тому, как некоторое время назад принтеры заменили отделы печати и машинописного ввода, печать ZB открывает для нас широкий спектр возможностей. Эта технология экономит время дизайнера и инженера. Потому что это придумали вы и на компьютере

- может создать реальную модель всего нарисованного. Рано или поздно этот процесс получит широкое распространение на даче, и тогда у вас на столе появится небольшой механический завод, способный заменить обычное производство.

Но, несмотря на эти недостатки, современные технологии позволяют получить растровое

O'NTUSTIK-QAZAQSTAN <b>MEDISINA          AKADEMIASY</b> «Оңтүстік Қазақстан медицина академиясы» АҚ	 SOUTH KAZAKHSTAN <b>MEDICAL          ACADEMY</b> АО «Южно-Казахстанская медицинская академия»
Кафедра общеобразовательных дисциплин	044-73/11-218
Методический рекомендации	Стр. 84 из 88 стр

изображение очень высокого качества. Поэтому растровые изображения широко используются в художественной графике.

Растровая графика часто используется для производства электронных (мультимедийных) и печатных изданий. Редакторы растровой графики часто используются для обработки готовых изображений, а не для рисования новых. Для этого часто сканируются готовые рисунки художников или фотографируются. В последнее время для ввода растровых изображений в компьютер широко используются цифровые фотоаппараты и видеокамеры.

Векторные фигуры - это фигуры, которые состоят из набора геометрических объектов, таких как линии, дуги, круги и прямоугольники. Здесь вектор - это набор данных, описывающих эти объекты.

Основное преимущество векторной графики состоит в том, что ее можно изменять, уменьшать и увеличивать без потери качества изображения. Еще одно преимущество состоит в том, что информативность векторных изображений намного меньше, чем у растровых. Векторные изображения создаются в редакторах векторной графики, таких как CorelDRAW, Adobe Illustrator, Micrografx Draw.

Программное обеспечение для векторной графики в основном используется для воссоздания изображений, а не для их редактирования. Такие инструменты широко используются в рекламных агентствах, дизайн-бюро, редакциях и издательствах. Декоративные работы, основанные на использовании простых геометрических объектов и шрифтов, намного проще с помощью векторной графики.

Метод создания фрактальной графики основан на программировании, а не на рисовании или декоре. Если в растровой графике основным элементом является растр (пиксель), а в векторной графике линия является основным элементом, то во фрактальной графике основным элементом является сама математическая формула, что означает, что в памяти компьютера не хранится никакой объект, изображение отрисовывается только в равенство.

Трехмерная графика. Основа трехмерной графики - векторная графика. Здесь изображения хранятся в памяти компьютера как составные объекты. Чтобы объект был трехмерным, его поверхность должна быть сконструирована как каркасное устройство в виде трехмерных координат  $x$ ,  $y$ ,  $z$  и сквозных узлов в пространстве.

Растровая, векторная, трехмерная графика делятся на статистическую и динамическую.

В кино широко используется динамическая трехмерная графика. Двумерная графика, графика с координатами  $x$ ,  $y$  используется в мультфильмах и на веб-страницах.

Большинство компьютеров имеют растровый метод отображения графической информации, т.е. изображение представлено в виде матрицы прямоугольных точек, каждая точка имеет свой цвет, который выбирается из заданного набора цветов.

Компьютер имеет видеоадаптер для хранения графической информации в своей памяти. Каждой точке выделяется определенное количество бит памяти. Видеоадаптер также может отображать видеопамять 70-100 раз в секунду на экране монитора.

К базовым видеоадаптерам относятся: CGA (адаптер цветной графики 320 x 200, 1982), EGA (графический адаптер Enhancad 640 x 350, 1984), VGA (массив видеографики, 640 x 480), SVGA (массив Super Graphics, от 800 x 600 до 1248 x 10) применяется.

В настоящее время широко используются видеоадаптеры VGA и SVGA с отображением 16 миллионов цветов на экране.

Все видеоадаптеры состоят из четырех основных частей.

- набор микросхем системной логики (видеочип);
- Видео RAM
- цифро-аналоговый преобразователь (ЦАП)
- базовая система ввода-вывода (BIOS)



OŃTÚSTIK-QAZAQSTAN <b>MEDISINA          AKADEMIASY</b> «Оңтүстік Қазақстан медицина академиясы» АҚ	 SOUTH KAZAKHSTAN <b>MEDICAL          ACADEMY</b> АО «Южно-Казахстанская медицинская академия»
Кафедра общеобразовательных дисциплин	044-73/11-218
Методический рекомендации	Стр. 85 из 88 стр

Набор микросхем системной логики - записывает данные в оперативную память и фактически контролирует отображение информации на экране.

Цифровой аналоговый преобразователь (ЦАП) - считывает информацию из произвольной видеопамяти, преобразует ее в цифровом виде в аналоговые управляющие сигналы монитора и отправляет на монитор.

**Закрепление пройденного материала:** 20 мин.

**5.5. Методы обучения и преподавания** проводится в виде выслушивая на вопросы и ответы учащихся по теме, решения задачи, выполнения тестовых заданий, работы с карточками, выполнение лабораторных работ

### 5.6. Литература:

#### • Основная:

1. Кульбаева, В. Б. Графика и проектирование, учебник для учащихся 10 кл. общеобраз. шк. / В. Б. Кульбаева, Х. К. Танбаев. - Электрон. текстовые дан. (546 КБ). –
2. Кульбаева, В. Б. Графика и проектирование. Ч.1 [Текст] : учебник для учащихся 10 кл. общеобраз. шк. в 2-х частях / В. Б. Кульбаева, Х. К. Танбаев. - Кокшетау : Келешек-2030, 2020. - 128 с. +эл. опт. диск (CD-ROM) : ил.
3. Кульбаева, В. Б. Графика и проектирование Ч.2 [Текст] : учебник для учащихся 10 кл. общеобраз. шк. в 2-х частях / В. Б. Кульбаева, Х. К. Танбаев. - Кокшетау : Келешек-2030, 2020. - 160 с.
4. Ботвинников А.Д., Виноградов В.Н., Вышнепольский И.С. Черчение. Учебник для общеобразовательных учреждений.
5. Гордиенко Н.А., Степакова В.В. Черчение. Учебник для 9-го класса общеобразовательных учреждений.М.
6. Куликов В.П., Кузин А.В., Демин В.М. Инженерная графика.

#### Дополнительная:

1. Курсовое проектирование деталей машин [Текст] : учеб. пособие / С. А. Чернавский [и др.]. - 3-е изд., перераб. и доп ; Допущ. М-вом образования . - М. : ИНФРА-М, 2013. - 414 с. : ил. - (Среднее проф. образование).
2. Курсовое проектирование деталей машин [Текст] : учеб. пособие / С. А. Чернавский [и др.]. - 3-е изд., перераб. и доп ; Допущ. М-вом образования . - М. : ИНФРА-М, 2013. - 414 с. : ил. - (Среднее проф. образование).
3. Кульбаева, В. Б. Графика и проектирование. : учебник для учащихся 10 кл. общеобраз. шк. / В. Б.
4. Кульбаева, Х. К. Танбаев. - Электрон. текстовые дан. (546 КБ). - Кокшетау : Келешек-2030, 2020. - эл. опт. диск (CD-ROM)

### 5.8. Контрольные вопросы:

1. В чем особенности чтения строительных чертежей?
2. Чем отличается строительная схема от инженерной?
3. В какое время строить план здания?
4. Как разместить оси координат?

### №2 Контрольная работа

1. Как называется плоскость расположенная перед зрителем?
2. Что обозначает точка «О» ?
3. Какой размер детали определяет ось Z ?
4. Что такой - Цилиндр?
5. Что измеряют в горизонтальной плоскости проекций?
6. Что измеряют в горизонтальной плоскости проекций?

ОҢТҰСТІК-ҚАЗАҚСТАН <b>MEDISINA          АКАДЕМИАСЫ</b> «Оңтүстік Қазақстан медицина академиясы» АҚ		SOUTH KAZAKHSTAN <b>MEDICAL          ACADEMY</b> АО «Южно-Казахстанская медицинская академия»
Кафедра общеобразовательных дисциплин Методический рекомендации	044-73/11-218 Стр. 86 из 88 стр	

- 7.Что обозначают знаком «S 2»?
- 8.Какая линия применяется для нанесения выносных и размерных линий?
- 9.Из каких форм состоят проекции пирамиды?
10. Какую толщину имеет штриховая линия?
- 11.Какие размеры имеет лист формата А4?
- 12.Что означает - Разомкнутая линия-?
- 13.Чем определяется размер шрифта?
14. Как называется плоскость V ?
- 15.Что чертят сплошной толстой основной линией?
16. Штриховая линия имеет ?
17. Линия скалы показывает?
18. Зазоры между штрихами на штриховой пунктирной линий
19. Каковы размеры листа А4?
20. Открытая линия-это?
21. Что определяет размер шрифта ?
22. Какая ширина принимается для волнистой линии в зависимости от толщины основной сплошной линии?
23. Какая ширина принимается для пунктирной линии в зависимости от толщины основной сплошной линии?
24. Какие измерения измеряются во фронтальной плоскости проекций?
25. Какая линия используется для использования удаленных и размерных линий?

ОҢТҮСТІК-ҚАЗАҚСТАН

**MEDISINA  
AKADEMIASY**

«Оңтүстік Қазақстан медицина академиясы» АҚ



SOUTH KAZAKHSTAN

**MEDICAL  
ACADEMY**

АО «Южно-Казахстанская медицинская академия»

Кафедра общеобразовательных дисциплин

Методический рекомендации

044-73/11-218

Стр. 87 из 88 стр

ОҢТҮСТІК-ҚАЗАҚСТАН

**MEDISINA  
AKADEMIASY**

«Оңтүстік Қазақстан медицина академиясы» АҚ



SOUTH KAZAKHSTAN

**MEDICAL  
ACADEMY**

АО «Южно-Казахстанская медицинская академия»

Кафедра общеобразовательных дисциплин

Методический рекомендации

044-73/11-218

Стр. 88 из 88 стр